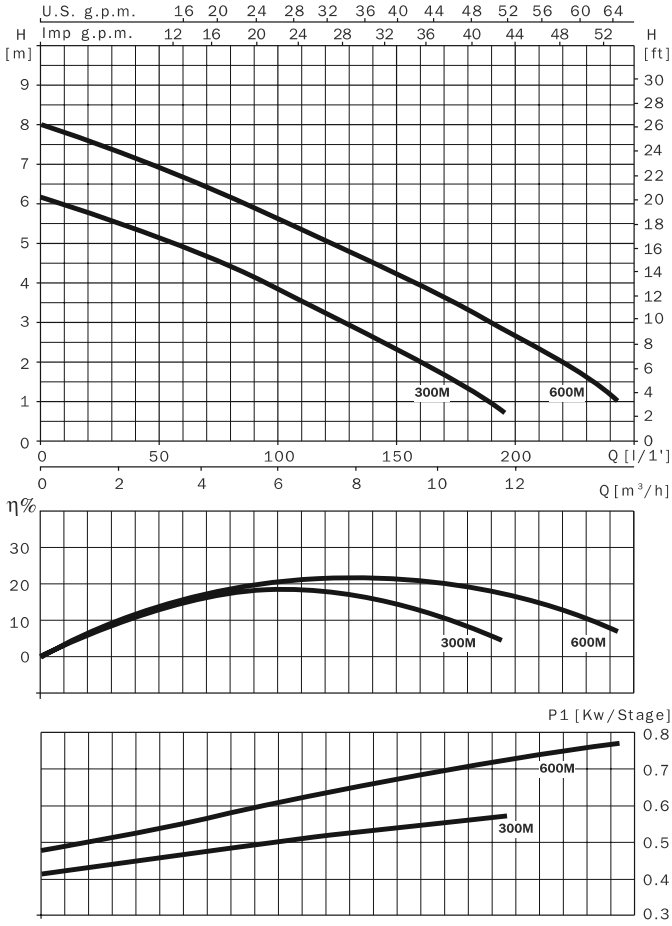




**ПОГРУЖНЫЕ ОДНОСТУПЕНЧАТЫЕ НАСОСЫ  
С ВЕРТИКАЛЬНЫМ НАГНЕТАТЕЛЬНЫМ  
ПАТРУБКОМ**

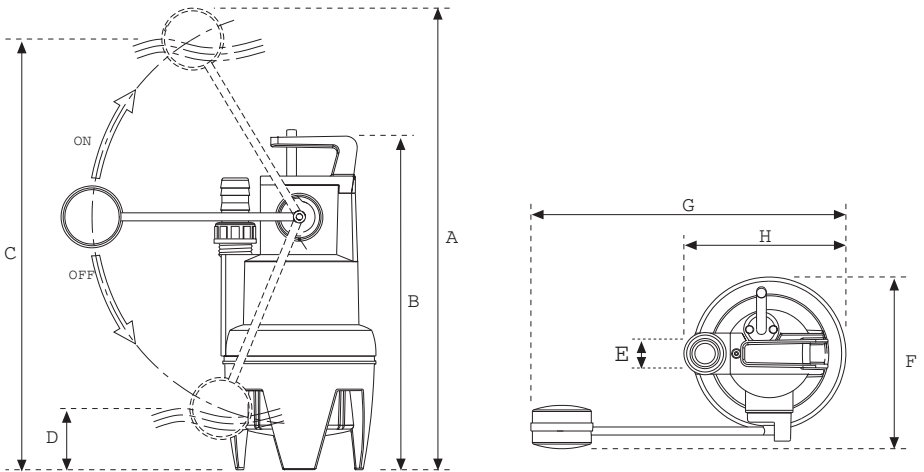
Перекачивание загрязненной воды с содержанием волокнистых включений.  
Использование стационарное и переносное.  
Центробежно-вихревое рабочее колесо:  
позволяющее работать насосу без опасности засорения.  
Полное или частичное погружение в воду.

Технические данные	Vigilex 300	Vigilex 600
Подача, м <sup>3</sup> /час	12 м <sup>3</sup> /час	15 м <sup>3</sup> /час
Напор, м	6 м	8 м
Потребляемая мощность, P1	0,7 кВт	0,8 кВт
Напряжение в сети / частота	1-230-240В / 50Гц	
Номинальные обороты двигателя	2900 об/мин	
Степень защиты / класс изоляции	IP 68 / F	
Встроенная тепловая защита	в однофазном исполнении	
Режим работы мотора	S1	
Охлаждение мотора	внутреннее за счет перекачиваемой жидкости и масла, которым заполнен мотор	
Температура перекачиваемой жидкости	30°C	
Глубина погружения, м	4 м	
Твердые частицы, м	24 мм	
Длина кабеля	10 м с вилкой	
Поплавковый выключатель	маркировка МА	
Маслозаполненная камера	есть	
<b>Материалы</b>		
Корпуса насоса	армированный полипропилен	
Корпус мотора	нерж. сталь	
Всасывающий фильтр	армированный полипропилен	
Рабочее колесо	армированный Noryl	
Вал	нерж. сталь	
Тип уплотнения вала, материалы	двойное уплотнение и уплотнительные кольца из NBR	
Комплектация	съемный штуцер с накидной гайкой для подсоединения шланга	



230 V 50 Hz	l/min	25	50	75	100	125	150	190	240
	m³/h	1.5	3.0	4.5	6.0	7.5	9	11.4	14.4
Vigilex 300M		5.7	5.2	4.6	3.8	3.2	2.3	1.0	-
Vigilex 600M		7.5	7.0	6.3	5.6	5	4.3	3.0	1

230 V 50 Hz	230/400 V 50 Hz	A			P1 (kW)		kW	HP	µF
		1~ 230 V	3~ 230 V	3~ 400 V	1~	3~			
Vigilex 300M		3			0.7		0.5	0.67	10
Vigilex 600M		3.4			0.8		0.6	0.8	10



	A	B	C	D	E	F	G	H	Kg
<b>Vigilex 300M</b>	574	416	535	76	30	213.5	391	201	6.7
<b>Vigilex 600M</b>	574	416	535	76	30	213.5	391	201	7.1