



Wiper 0



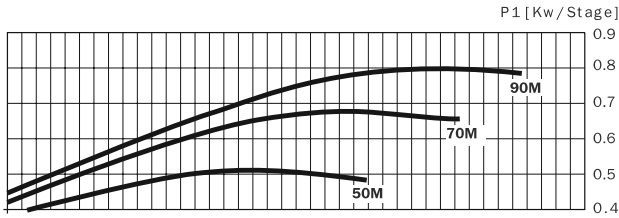
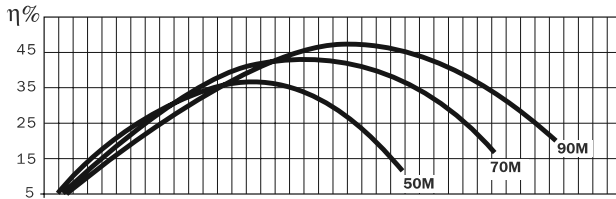
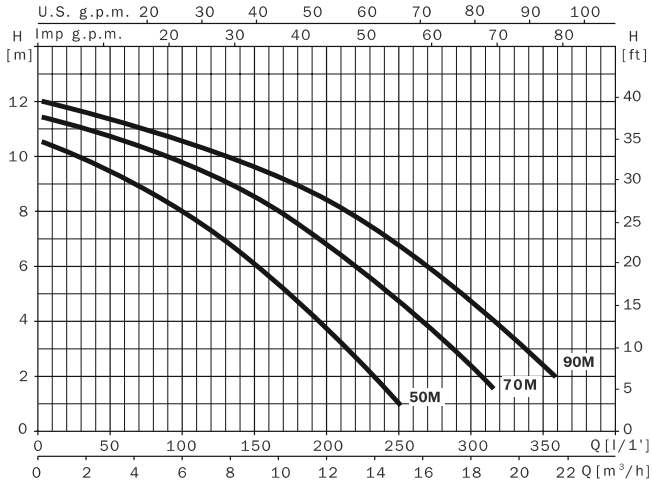
Wiper 3

ЦЕНТРОБЕЖНЫЕ ОДНОСТУПЕНЧАТЫЕ НАСОСЫ

Для подачи чистой, хлорированной и соленой воды в бассейнах, SPA и аквапарках, а также деминерализированной и озонированной воды в системах обеззараживания. Используются в системах противотока. Перекачиваемые жидкости не должны содержать абразивных и длинноволоконистых включений и веществ, агрессивных по отношению к материалам деталей насоса.

Технические данные	Wiper 0	Wiper 3
Подача, max	21,5 м ³ /час	56 м ³ /час
Напор, max	12 м	15 м
Потребляемая мощность, P1	от 0,35 до 2,5 кВт	
Высота всасывания	-	
Напряжение в сети / частота	1~230-240В, 3~400В / 50Гц	
Номинальные обороты двигателя	2800 об/мин	2800 об/мин, для однофазных насосов с маркировкой 2P4P - 2800 и 1400 об/мин
Степень защиты / класс изоляции	IP 55 / F	
Встроенная тепловая защита	в однофазных насосах	
Уровень шума, max	67 дБ	69 дБ
Охлаждение мотора	воздушное за счет вентилятора	
Температура перекачиваемой жидкости / окружающего воздуха, max	40°C / 40°C	
Давление, выдерживаемое корпусом, max	4 bar	
Допустимое давление на входе, max	Рассчитывается сл. образом: давление, выдерживаемое корпусом минус максимальный напор насоса, bar	
Концентрация соли	до 5 гр/литр	
Материалы		
Корпус насоса	армированный стекловолокном полипропилен	
Корпус двигателя	алюминий марки L-2521	
Рабочее колесо	армированный стекловолокном Luranyl	армированный стекловолокном Noryl
Вал	нерж. сталь AISI 420	
Тип уплотнения вала, материалы	торцевое, графит/алюминий	торцевое, графит/стеатит
Комплектация	разъемный штуцер под вклейку D 50 мм (2 шт.)	разъемный штуцер под вклейку D 63 мм (2 шт.)
Дополнительное оборудование	см. устройства противотока	

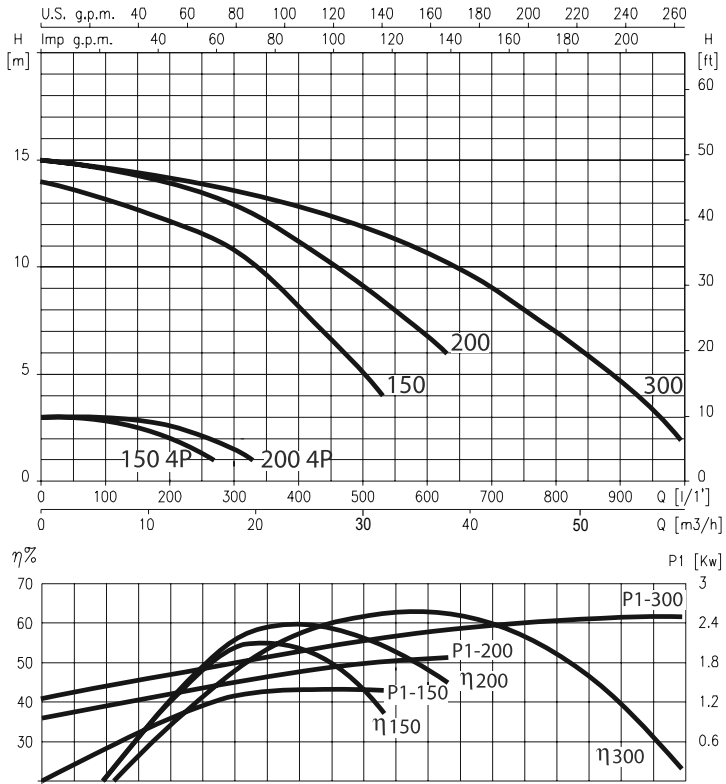
Wiper 0



230 V 50 Hz	l/1'	25	50	100	150	200	250	300	350
	m³/h	1.5	3.0	6.0	9.0	12	15	18	21
Wiper 0 50M		10	9.4	7.9	6.0	3.6	1		
Wiper 0 70M		11	10.6	9.7	8.5	6.6	4.5	2.2	
Wiper 0 90M		11.7	11.3	10.5	9.6	8.4	6.7	4.6	2.2

230 V 50 Hz	230/400 V 50 Hz	A			P1 (kW)		kW	HP	μF
		1~ 230 V	230 V	3~ 400 V	1~	3~			
Wiper 0 50M		2.3			0.5		0.24	0.33	12
Wiper 0 70M		2.9			0.64		0.37	0.5	12
Wiper 0 90M		3.74			0.85		0.74	1.0	12

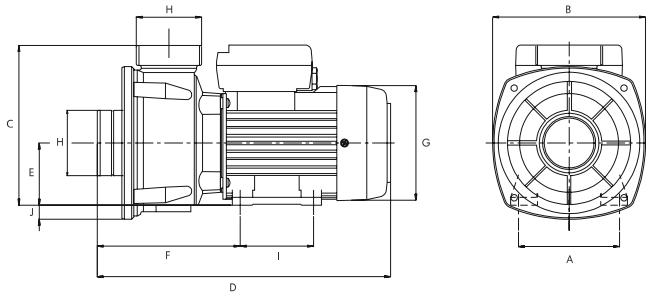
Wiper 3



230 V 50 Hz	230/400 V 50 Hz	Q [l/min]								
		50	60	80	100	120	140	160	180	200
Wiper3 150M	2P Wiper3 150	13.3	13	12.1	10.8	8.2	5			
	4P	3	2.8	2						
Wiper3 200M	2P Wiper3 200	14.8	14.5	13.9	12.9	11.1	9.1	6.8		
	4P	3	2.8	2.6	1.5					
Wiper3 300M	Wiper3 300	14.8	14.5	14.1	13.5	12.8	11.9	10.7	4.7	

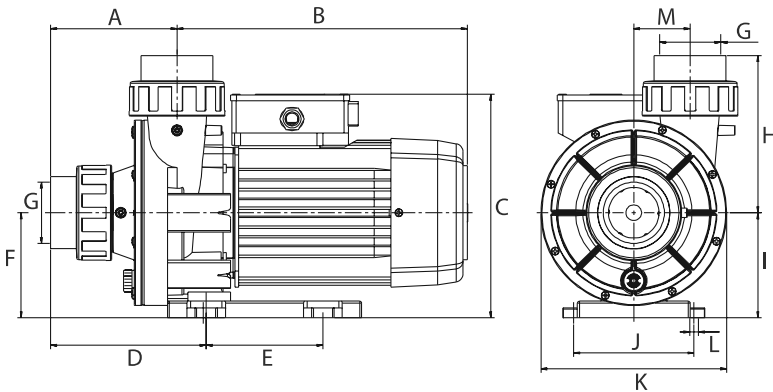
230 V 50 Hz	230/400 V 50 Hz	A			P1 (kW)		kW	HP	μF
		1~ 230 V	3~ 230 V	400 V	1~	3~			
Wiper3 150M	2P Wiper3 150	6.4	5	2.9	1.4	1.2	1.1	1.5	25
	4P	1.4	-	-	0.35	-	0.18	0.25	16
Wiper3 200M	2P Wiper3 200	8.8	6.6	3.8	2	1.8	1.5	2	40
	4P	1.7	-	-	0.4	-	0.18	0.25	16
Wiper3 300M	Wiper3 300	1.1	7.1	4.1	2.5	2.4	2	3	60

Wiper 0



	A	B	C	D	E	F	G	H	I	J	Kg
Wiper0 50 M	102	154.5	162	295.5	63	144.5	116	2 1/4"	74	15	5.7
Wiper0 70 M	102	154.5	162	295.5	63	144.5	116	2 1/4"	74	15	6
Wiper0 90 M	102	154.5	162	295.5	63	144.5	116	2 1/4"	74	15	6.8

Wiper 3



	A	B	C	D	E	F	G	H	I	J	K	L	M	Kg
Wiper3 150 M	130	298.7	230	160	120	108	63	162	108	124	191	9	29	14.3
Wiper3 200 M	130	298.7	230	160	120	108	63	162	108	124	191	9	29	17
Wiper3 300 M	130	298.7	230	160	120	108	63	162	108	124	191	9	29	18.8