



ГОРИЗОНТАЛЬНЫЕ ЦЕНТРОБЕЖНЫЕ МНОГОСТУПЕНЧАТЫЕ НАСОСЫ

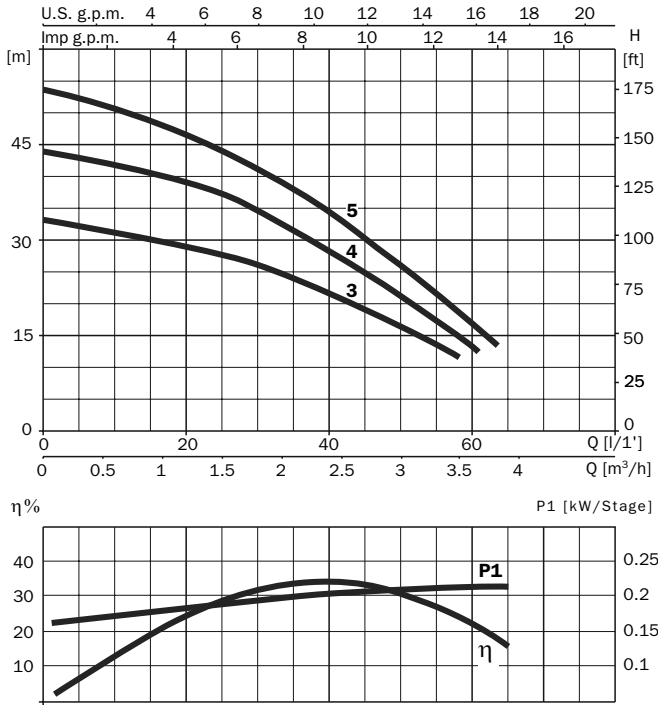
Для подачи чистой воды, не содержащей механических примесей и длинноволокнистых включений. Используются для орошения, полива, водоснабжения, в системах охлаждения, в установках повышения давления.

Технические данные	Aspri 15	Aspri 25	Aspri 35N	Aspri 45N
Поддача, max	3,6 м ³ /час	7,2 м ³ /час	9,3 м ³ /час	15 м ³ /час
Напор, max	53 м	57 м	84 м	62 м
Потребляемая мощность, P1	от 0,61 до 0,95 кВт	от 1 до 1,7 кВт	от 1,4 до 2,7 кВт	от 1,7 до 2,8 кВт
Высота всасывания	до 9 м			
Исполнение по току: напряжение / частота	однофазное: 1~220-240В / 50Гц - для насосов с маркировкой M и MN трехфазное: 3~380-420В / 50Гц - для насосов без маркировки M и MN			
Номинальные обороты двигателя	2900 об/мин			
Степень защиты / класс изоляции	IP 44 / F			
Режим работы мотора	S1			
Встроенная тепловая защита	во всех однофазных насосах			
Уровень шума dB, max	56	58	59	60
Охлаждение мотора	внешнее за счет вентилятора			
Температура перекачиваемой жидкости / окружающего воздуха, max	40°C / 40°C			
Давление, выдерживаемое корпусом, max	6 bar	6 bar	10 bar	10 bar
Материалы				
Корпуса насоса	нерж. сталь AISI 304			
Корпус двигателя	алюминий L-2521			
Рабочие колеса	нерж. сталь AISI 304			
Диффузоры	армированный Noryl			
Вал	нерж. сталь AISI 420			
Тип уплотнения вала, материалы	торцевое, графито-стеатитовое			
Патрубки	чугун			
Дополнительное оборудование	PROTEC (раздел Принадлежности)			

Допустимое давление на входе, max

ASPRI 15 3	2,7 bar	ASPRI 25 5	0,3 bar	ASPRI 45 3 N	6.2 bar
ASPRI 15 4	1,6 bar	ASPRI 35 3 N	5.7 bar	ASPRI 45 4 N	5 bar
ASPRI 15 5	0,7 bar	ASPRI 35 4 N	4.4 bar	ASPRI 45 5 N	3.8 bar
ASPRI 25 3	3 bar	ASPRI 35 5 N	3 bar		
ASPRI 25 4	1,5 bar	ASPRI 35 6 N	1.6 bar		

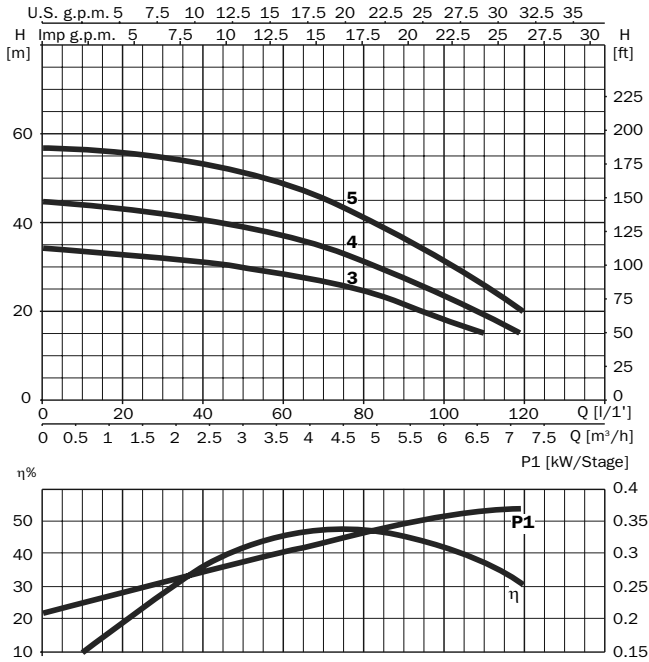
Aspri 15



230 V 50 Hz	230/400 V 50 Hz	L/1'	5	10	20	30	35	40	50	60
		m³/h	0.3	0.6	1.2	1.8	2.1	2.4	3.0	3.6
Aspri15 3M	Aspri15 3		33	32	30	26	24	22	17	-
Aspri15 4M	Aspri15 4		44	43	39	35	32	27	21.5	-
Aspri15 5M	Aspri15 5		53	51	47	42	38	34	25	17

230 V 50 Hz	230/400 V 50 Hz	A			P1 (kW)		kW	HP	µF
		1~ 230 V	230 V	3~ 400 V	1~	3~			
Aspri15 3M	Aspri15 3	2.74	2.1	1.21	0.61	0.61	0.37	0.5	12
Aspri15 4M	Aspri15 4	3.53	2.3	1.3	0.7	0.7	0.55	0.75	12
Aspri15 5M	Aspri15 5	4.13	3.3	1.9	0.95	0.95	0.75	1.0	12

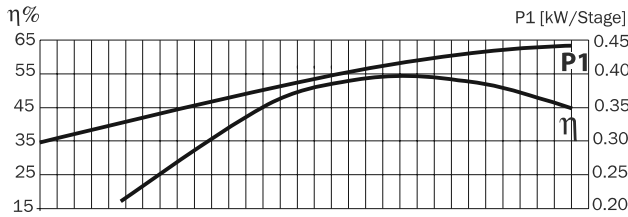
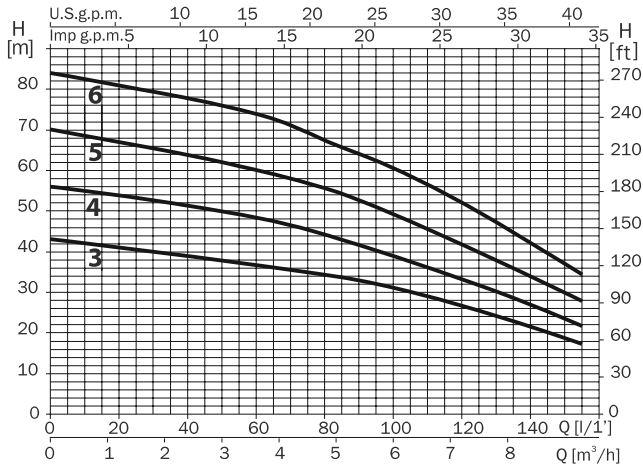
Aspri 25



230 V 50 Hz	230/400 V 50 Hz	L/1'	15	30	45	60	75	90	105	120
		m³/h	0.9	1.8	2.7	3.6	4.5	5.4	6.3	7.2
Aspri25 3M	Aspri25 3		33	32	30.5	28	26	22	17	-
Aspri25 4M	Aspri25 4		43	42	40	37	33	28	22	14.5
Aspri25 5M	Aspri25 5		56	55	52.5	48	43	37	29	20

230 V 50 Hz	230/400 V 50 Hz	A			P1 (kW)		kW	HP	μF
		1~ 230 V	3~ 230 V	3~ 400 V	1~	3~			
Aspri25 3M	Aspri25 3	5.5	3.5	2	1.2	1	0.75	1	16
Aspri25 4M	Aspri25 4	6.8	4.3	2.5	1.5	1.4	0.92	1.25	16
Aspri25 5M	Aspri25 5	7.4	5.2	3	1.7	1.7	1.1	1.5	25

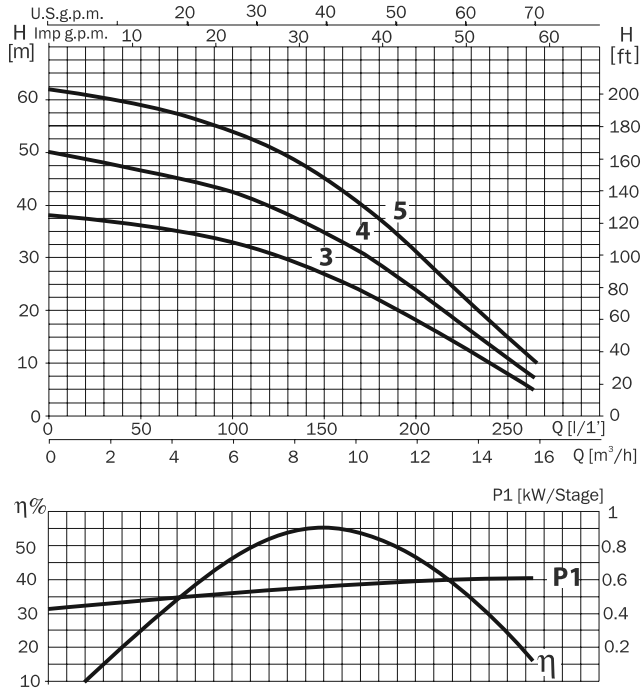
Aspri 35 N



230 V 50 Hz	230/400 V 50 Hz	L/1'	20	40	60	80	100	120	140	150
		m³/h	1.2	2.4	3.6	4.8	6.0	7.2	8.4	9.0
Aspri35 N 3M	Aspri35 N 3		41	39	36	34	31	27	22	18
Aspri35 N 4M	Aspri35 N 4		54	51	48	44	39	33	27	23
Aspri35 N 5M	Aspri35 N 5		68	64	60	55	49	41	34	30
	Aspri35 N 6		81	78	74	67	60	52	42	37

230 V 50 Hz	230/400 V 50 Hz	A		P1 (kW)		kW	HP	µF	
		1~ 230 V	3~ 230 V / 400 V	1~	3~				
Aspri35 N 3M	Aspri35 N 3	6.7	4.5	2.6	1.5	1.4	0.8	1	25
Aspri35 N 4M	Aspri35 N 4	8.4	5.3	3.1	1.8	1.8	1.1	1.5	25
Aspri35 N 5M	Aspri35 N 5	10.2	6.9	4	2.3	2.2	1.5	2	30
	Aspri35 N 6	-	8.3	4.8	-	2.7	2.2	3	-

Aspri 45 N

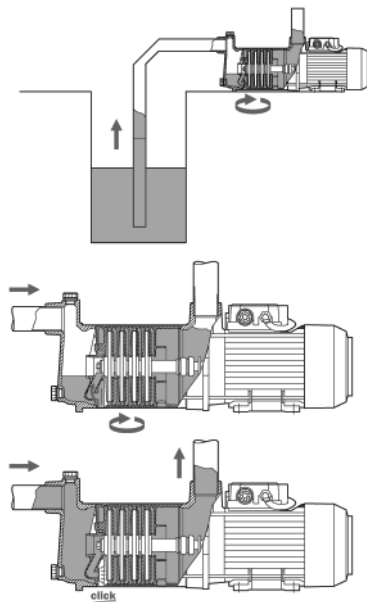


230 V 50 Hz	230/400 V 50 Hz	L/1'	25	50	75	100	125	150	200	250
		m ³ /h	1.5	3	4.5	6	7.5	9	12	15
Aspri45 N 3M	Aspri45 N 3		37	36	35	33	30	27	18	8
Aspri45 N 4M	Aspri45 N 4		48	47	45	42	39	36	24	11
	Aspri45 N 5		61	59	56	54	50	45	31	15

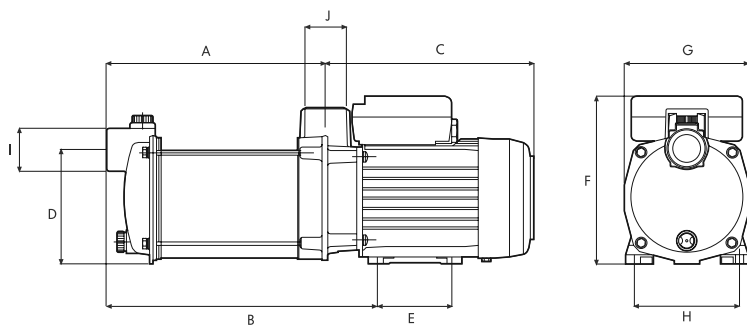
230 V 50 Hz	230/400 V 50 Hz	A			P1 (kW)		kW	HP	μF
		1~	3~		1~	3~			
		230 V	230 V	400 V	1~	3~			
Aspri45 N 3M	Aspri45 N 3	7.9	5.2	3	1.8	1.7	1.1	1.5	25
Aspri45 N 4M	Aspri45 N 4	10	6.9	4	2.2	2.2	1.5	2	30
	Aspri45 N 5	-	8.6	5	-	2.8	2	3	-



Насосы снабжены встроенным самовсасывающим клапаном. Благодаря клапану насос не чувствителен к присутствию воздуха в перекачиваемой жидкости.



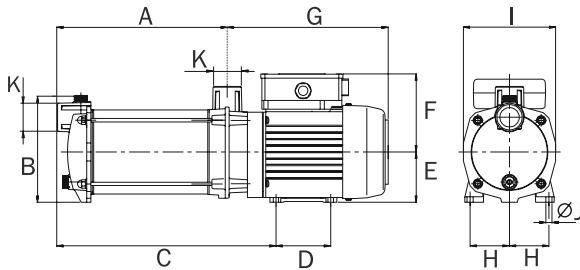
Aspri 15



	A	B	C	D	E	F	G	H	I	J	Kg
Aspri15 3	187	237	202	110	74	162	121	102	1"	1"	9.2
Aspri15 4	211	261	202	110	74	162	121	102	1"	1"	10
Aspri15 5	235	285	202	110	74	162	121	102	1"	1"	11

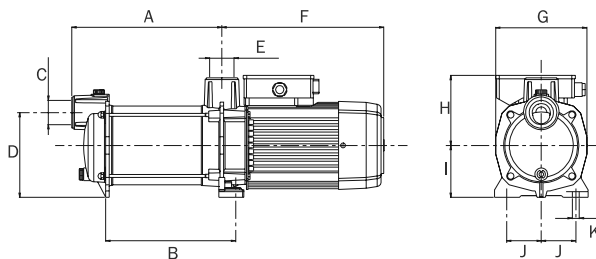
Aspri 25

Aspri25 3 / 4 / 5



	A	B	C	D	E	F	G	H	I	J	K	Kg
Aspri25 3	202	127	252.5	82	75	109.5	218	59	138	8	1"	13.5
Aspri25 4	228.5	127	279	82	75	109.5	218	59	138	8	1"	14.6
Aspri25 5	255	127	328	82	75	109.5	240.5	59	138	8	1"	19/17.3

Aspri 35N, 45N



	A	B	C	D	E	F	G	H	I	J	K	Kg
Aspri35 N 3	221.1	187,3	1 1/4"	147	1 1/4"	281.5	158	125.3	90	60	12	18.5/18.2
Aspri35 N 4	246.6	211.8	1 1/4"	147	1 1/4"	281.5	158	125.3	90	60	12	20.5/18.6
Aspri35 N 5	271.1	236.3	1 1/4"	147	1 1/4"	281.5	158	125.3	90	60	12	23.5/20.6
Aspri35 N 6	295.6	260.8	1 1/4"	147	1 1/4"	281.5	158	125.3	90	60	12	23.7
Aspri45 N 3	245.9	211.6	1 1/2"	152	1 1/4"	281.5	158	125.3	90	60	12	22.6/18.6
Aspri45 N 4	276.6	242.3	1 1/2"	152	1 1/4"	281.5	158	125.3	90	60	12	23.7/21.2
Aspri45 N 5	307.3	273	1 1/2"	152	1 1/4"	281.5	158	125.3	90	60	12	25.3