



Drainex

 **ESPA**
Innovative Solutions

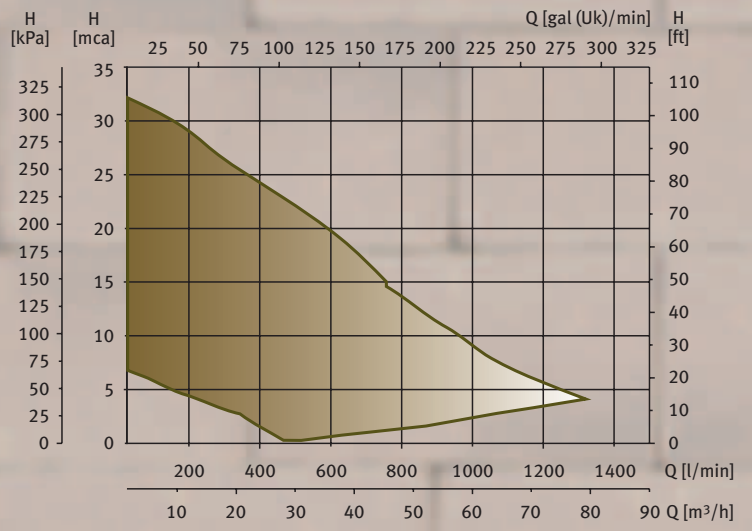


ESPA,

,



“ DRAINEX 400/500/600 ” “ATEX”



Drainex 200/300

Drainex 200/300 ->

Vortex,

Drainex

Ø

200 - 45 mm.
300 - 60 mm.

- 40°C.

AISI 304

NBR

IP 68.
F.

S1.

10 : H07RN-F 4x1

3x1

- 9

Kit

DR1 Drainex 200 DR2 Drainex 300.



Drainex 200/300 ->



Drainex 600. 45 Drainex 200 60

Drainex 200/300 ->



ESPA.

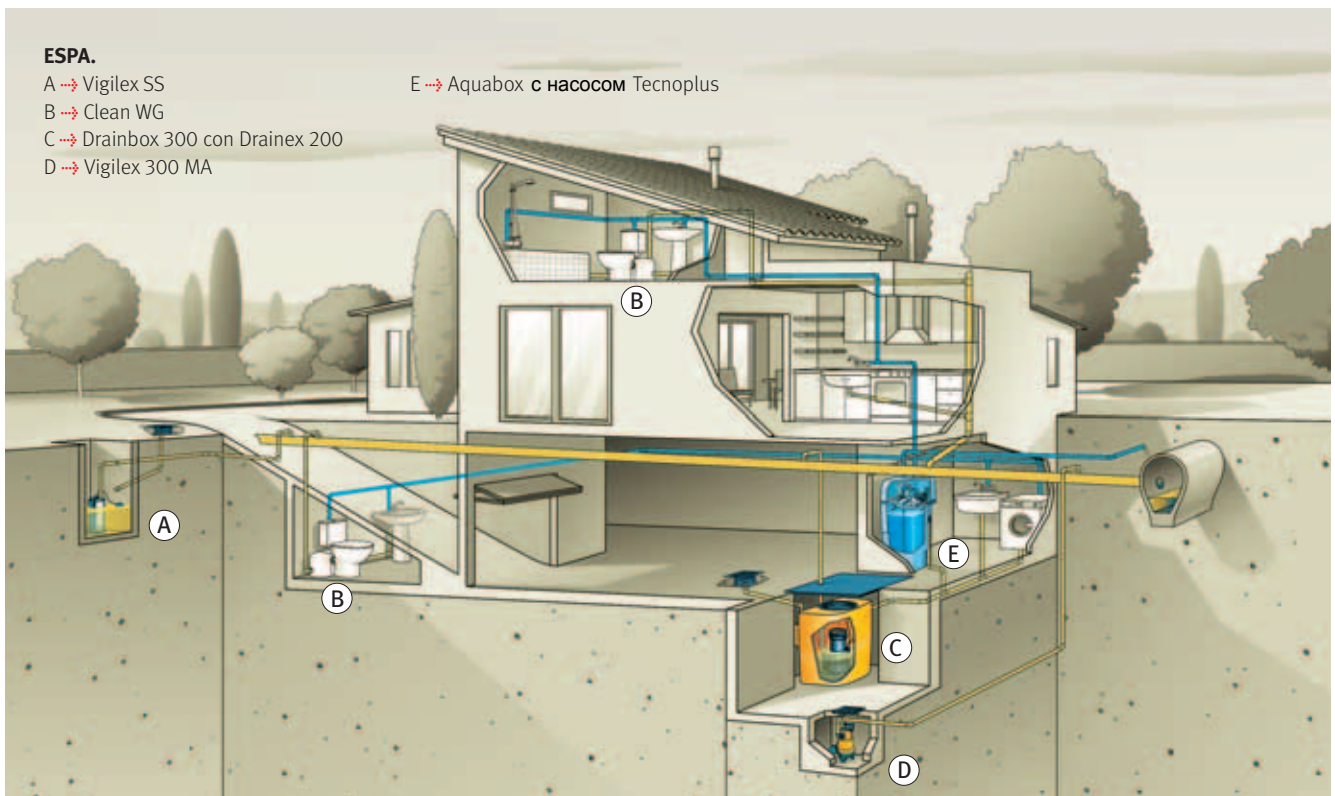
A → Vigilex SS

B → Clean WG

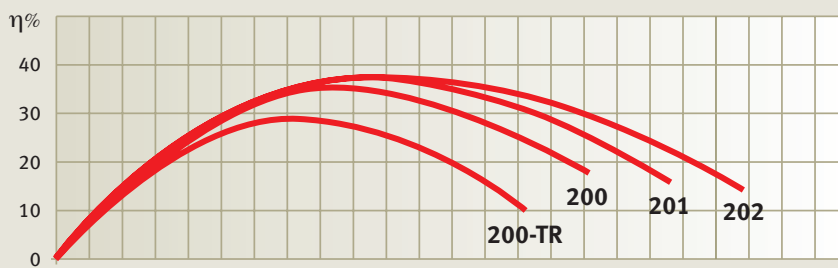
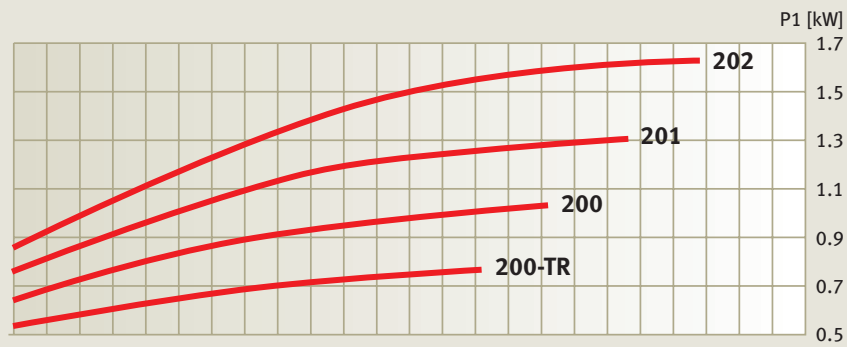
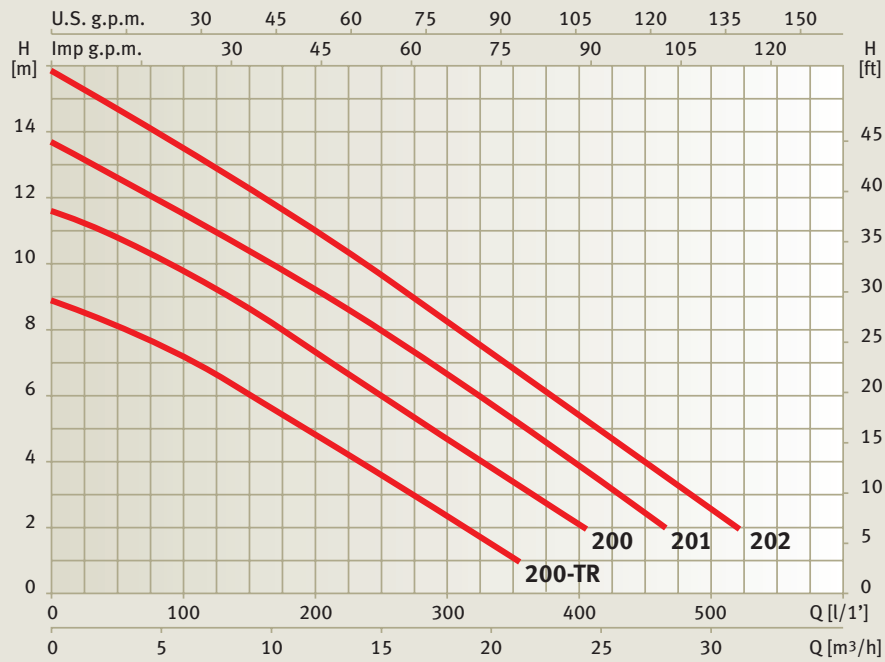
C → Drainbox 300 con Drainex 200

D → Vigilex 300 MA

E → Aquabox с насосом TecnoPlus

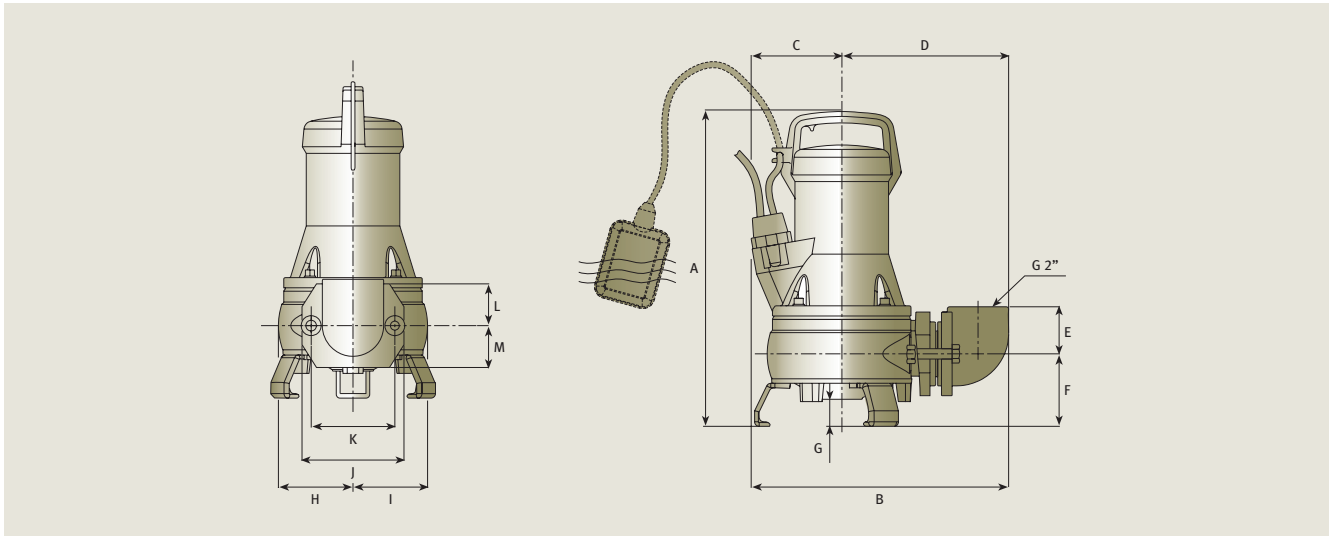


Drainex 200/201/202



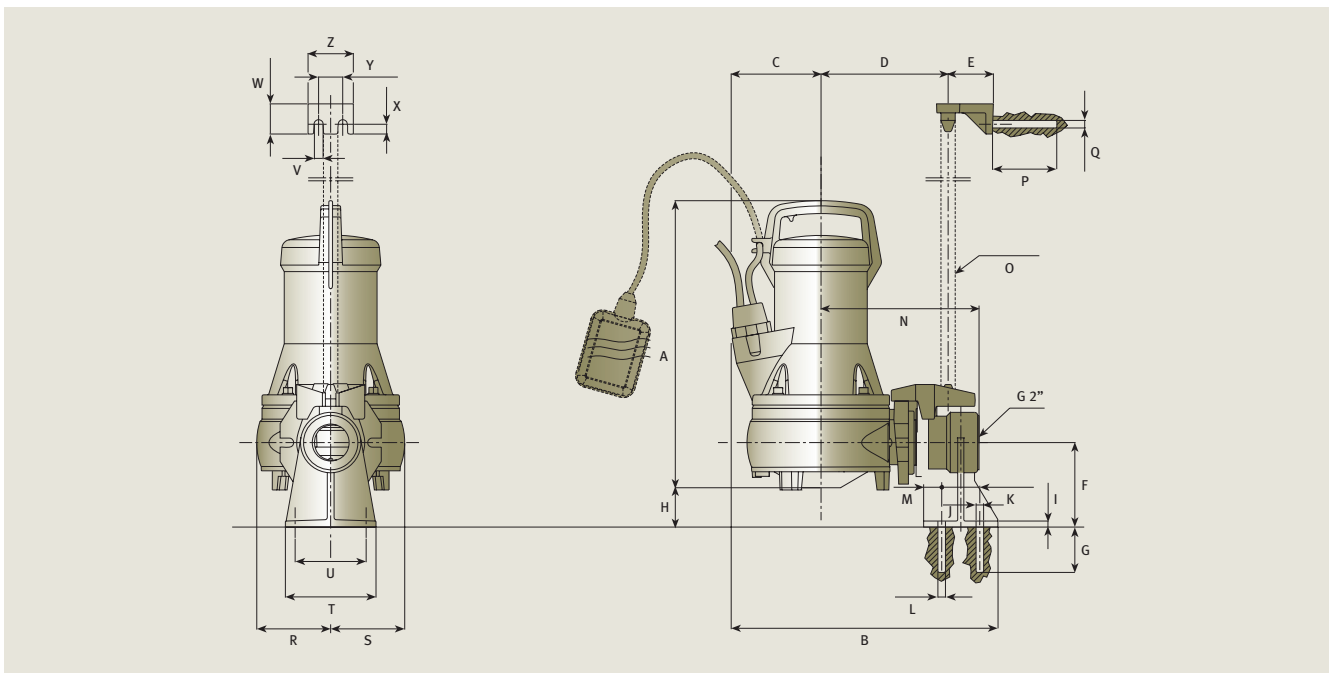
230 V 50 Hz	230/400 V 50 Hz	P1 (kW)		A			P2		μF	L/1' m³/h	50 3	100 6	150 9	200 12	300 18	400 24	450 27	500 30
		1~	3~	1~ 230 V	230 V	3~ 400 V	kW	HP										
Drainex 200-TR M	Drainex 200-TR	0,8	0,8	3,7	2,9	1,7	0,55	0,75	16		8,1	7,1	6	4,9	2,3	-	-	-
Drainex 200M	Drainex 200	1,1	1,1	5,4	4	2,3	1,1	1,5	16		10,8	9,8	8,6	7,3	4,6	2	-	-
Drainex 201M	Drainex 201	1,4	1,4	6,6	4,5	2,6	1,1	1,5	16		12,7	11,5	10,4	9,2	6,6	3,9	2,4	-
Drainex 202M	Drainex 202	1,6	1,6	7,4	4,8	2,8	1,1	1,5	16		14,5	13,3	12,2	11	8,2	5,3	4	2,5

Drainex 200/201/202



Drainex 200-TR / Drainex 200M / Drainex 201M / Drainex 202M

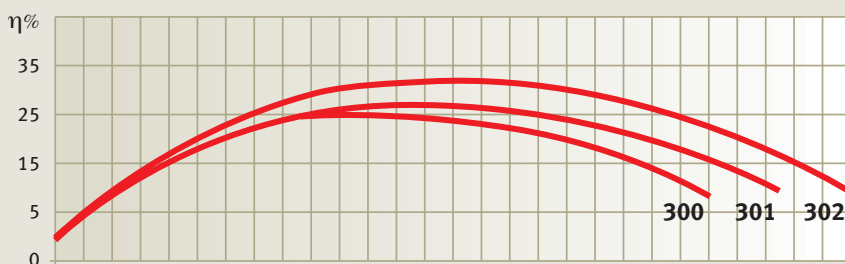
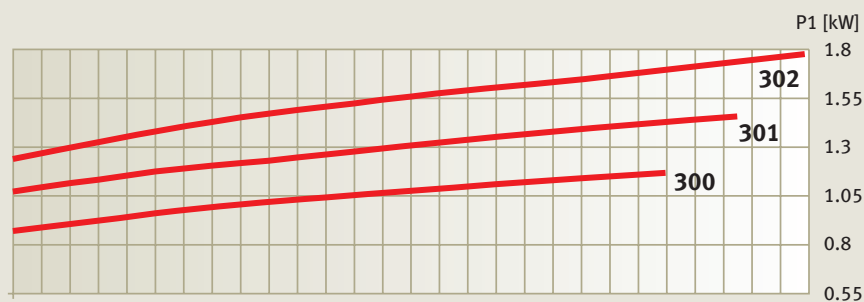
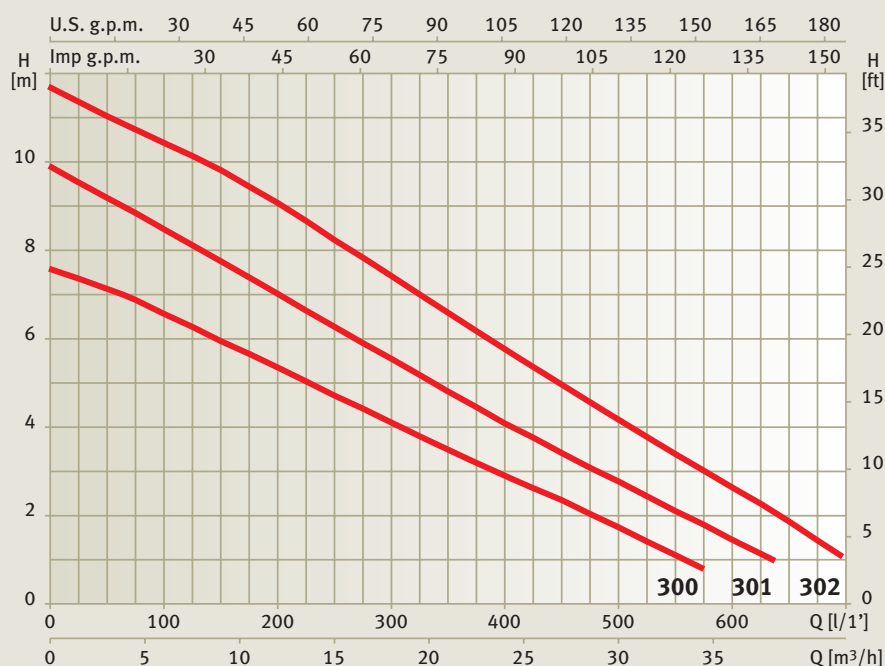
A	B	C	D	E	F	G	H	I	J	K	L	M
437	338	110	219	62	95	49	98	98	134	110	55	55



Drainex 200-TR / Drainex 200M / Drainex 201M / Drainex 202M

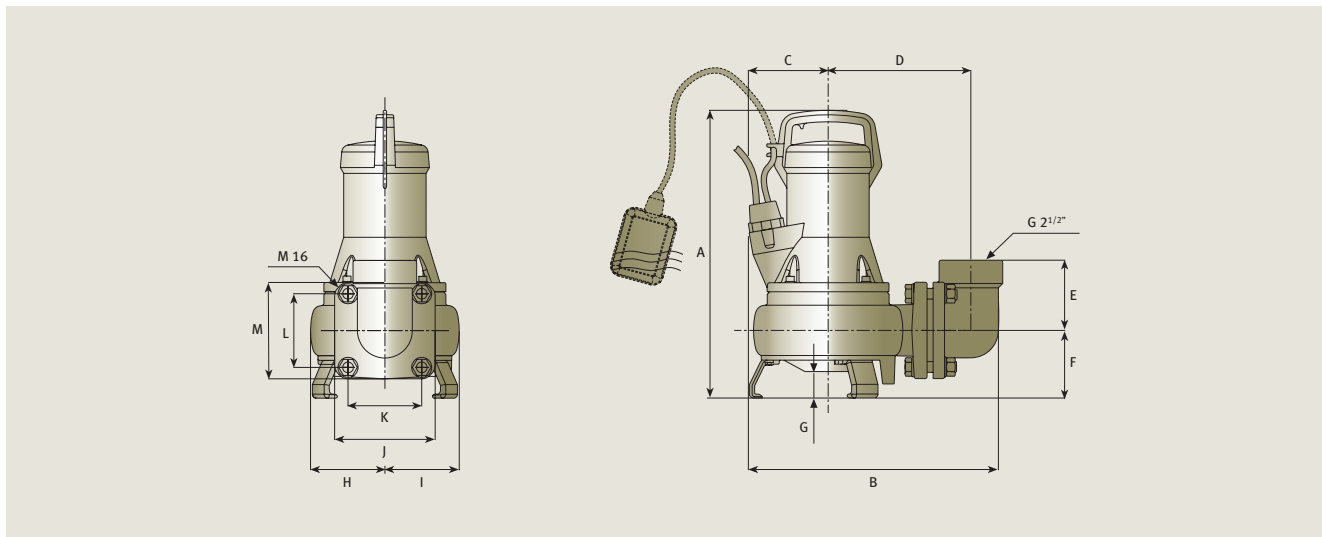
A	B	C	D	E	F	G	H	I	J	K	L	M	N	O	P	Q	R	S	T	U	V	W	X	Y	Z
388	353	110	168	60	112	60	52	8	12	50,5	Ø10	24	209	Ø25	85	Ø10	98	98	120	94	12	40	13	32	60

Drainex 300/301/302



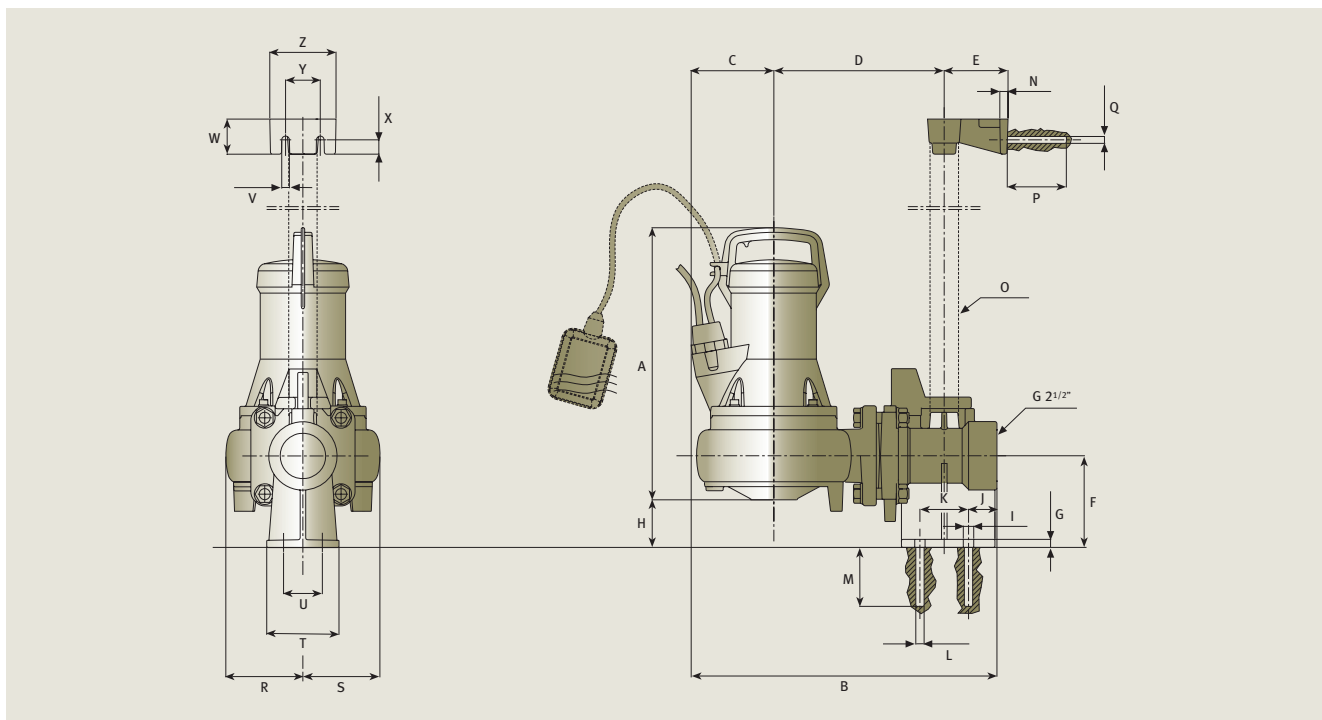
230 V 50 Hz	230/400 V 50 Hz	P1 (kW)		A			P2		μF	L/1' m³/h	50 3	100 6	200 12	300 18	400 24	500 30	600 36	650 39
		1~	3~	1~ 230 V	230 V	3~ 400 V	kW	HP										
Drainex 300M	Drainex 300	1,2	1,2	6	4,2	2,4	1,1	1,5	16	7,1	6,6	5,4	4,1	2,9	1,8	-	-	
Drainex 301M	Drainex 301	1,5	1,5	7,2	4,7	2,7	1,1	1,5	16	9,2	8,5	7	5,6	4,1	2,8	1,5	-	
Drainex 302M	Drainex 302	1,8	1,8	7,8	5,2	3	1,1	1,5	16	11	10,5	9	7,4	5,8	4,2	2,6	1,8	

Drainex 300/301/302



Drainex 300 / Drainex 301 / Drainex 302

A	B	C	D	E	F	G	H	I	J	K	L	M
455	373	108	213	105	101	62	111	111	150	110	110	144



Drainex 300 / Drainex 301 / Drainex 302

A	B	C	D	E	F	G	H	I	J	K	L	M	N	O	P	Q	R	S	T	U	V	W	X	Y	Z
405	441	108	245,5	92	132	11,5	74,5	15	38	70	Ø12	85	12	Ø42	85	Ø10	111	111	104	56	11	50,5	20,5	50	95

Drainex 400/500/600

Drainex 400/500/600 ->

Vortex,

Drainex

(ATEX)
 (Atex II 2G-Eex d II B T4)

- 40°C.

Ø

400 500 - 40 mm.
 600 - 65 mm.

AISI 304

NBR

IP 68.
 Atex II 2G-Eex d II B T4
 F.

S1.

-9

Kit
 Kit
 Dr3 Dr6 Drainex 400 500. Dr4, Dr5 Dr7 Drainex 600.

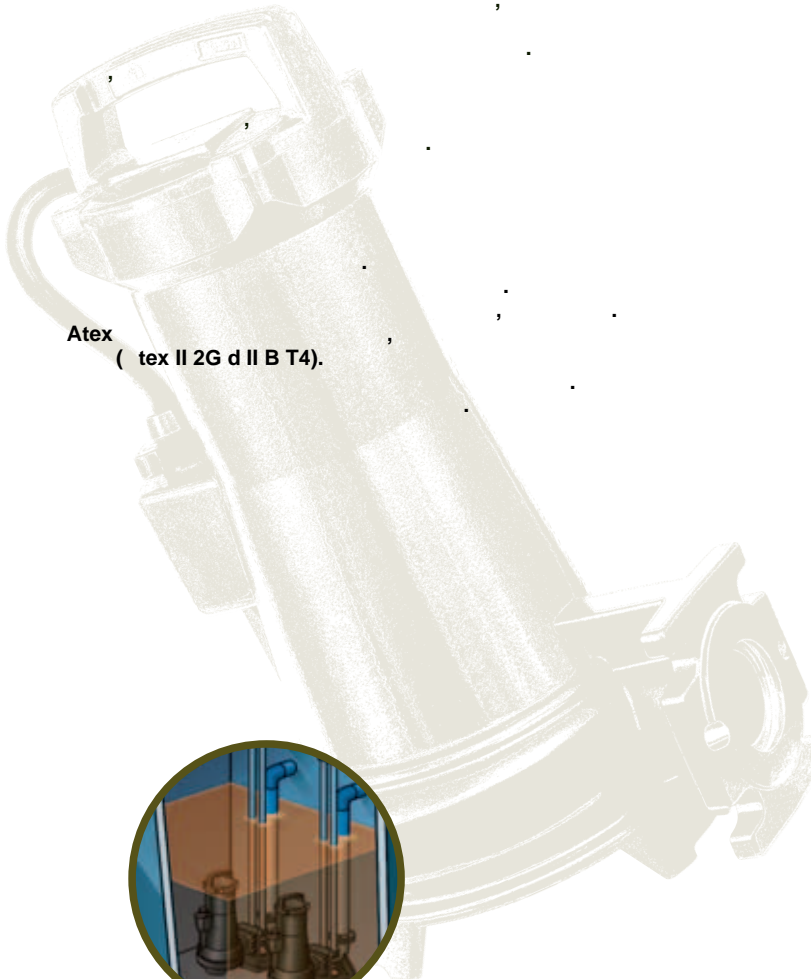


Drainex 400/500/600

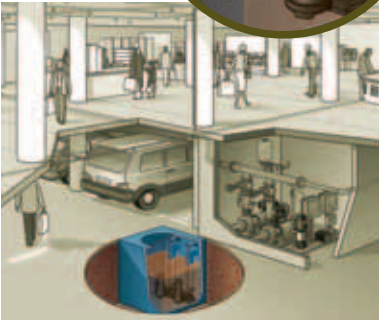
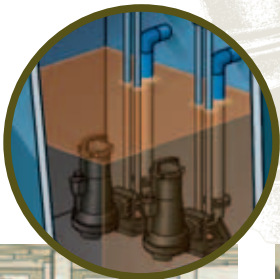
40 - Drainex 400/500. 65 - Drainex 600



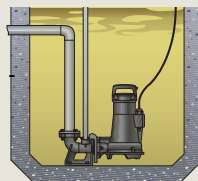
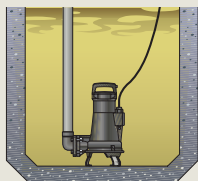
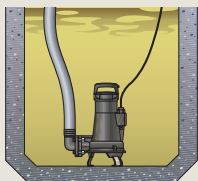
Drainex 400/500/600



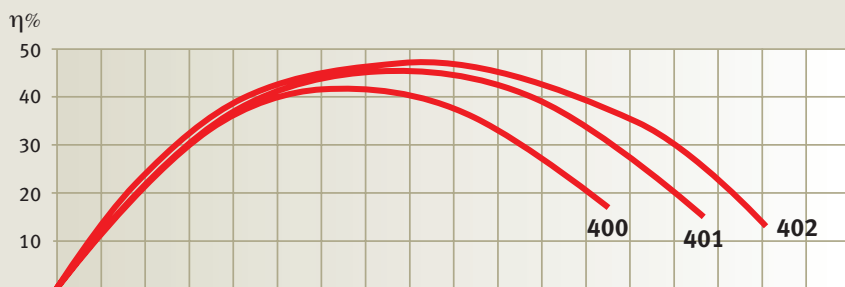
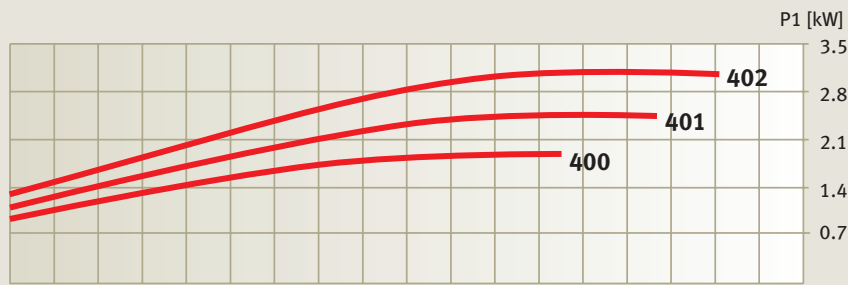
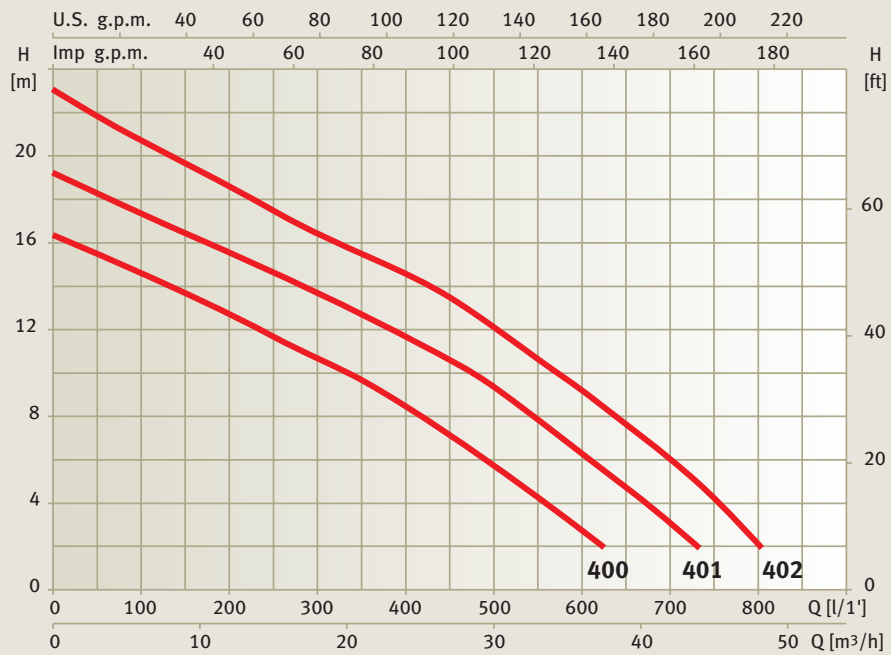
Atex
(tex II 2G d II B T4).



Drainex 400/500/600



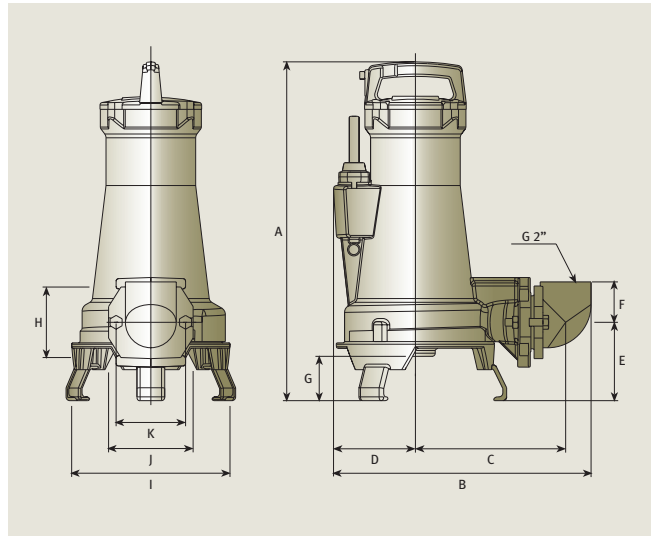
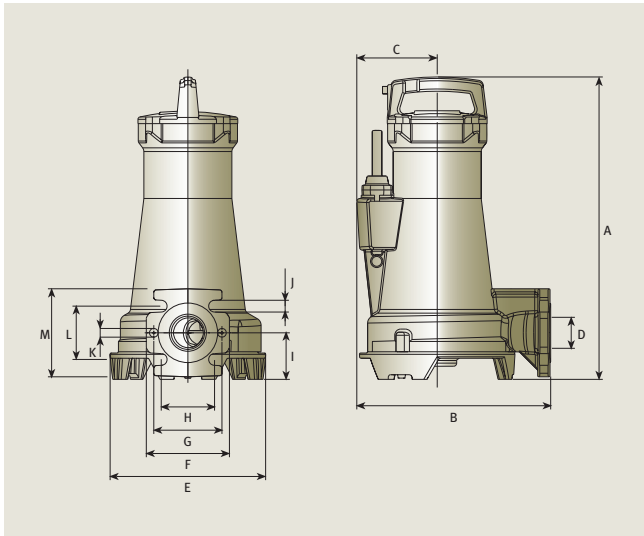
Drainex 400/401/402



На данном графике указаны кривые при t воды 20° С, плотности 1 kg/dm³
 кинематической вязкости 1 мм²/сек в соответствии с ISO 9000:1999 Алехо А.

230/400 V 50 Hz	P1 (kW) 3~	A 3~ 400 V	P2		L/1' m³/h	100	200	400	500	600	700	800
			kW	HP								
Drainex 400	1,9	4,1	2,6	3,5	6	14,6	12,7	8,3	5,9	2,8	-	-
Drainex 401	2,45	4,8	2,6	3,5	6	17,3	15,5	11,6	9,3	5,2	3	-
Drainex 402	3,1	5,6	2,6	3,5	6	20,7	18,6	13,7	12	9,3	5	2

Drainex 400/401/402



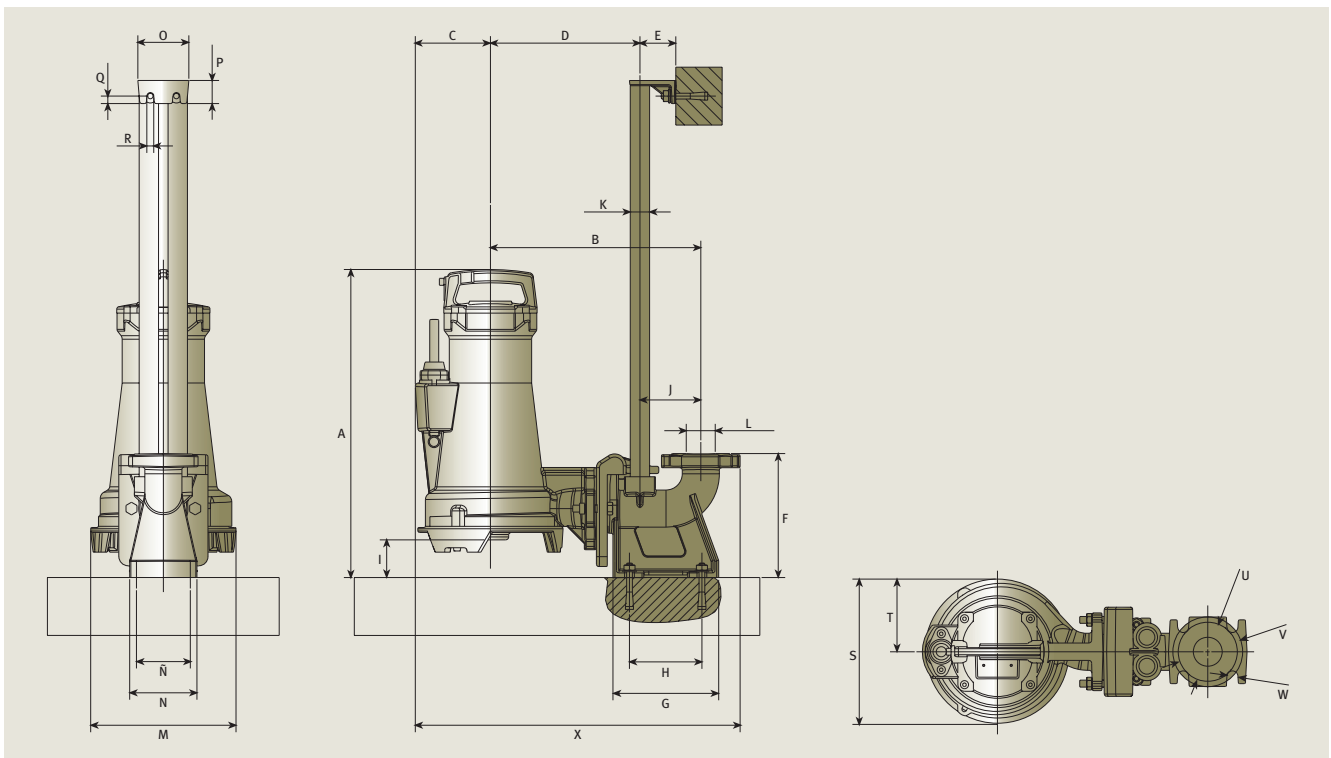
Drainex 400 / Drainex 401 / Drainex 402

A	B	C	D	E	F	G	H	I	J	K	L	M	Kg
488	313	130	Ø50	251	134	110	86	75	19	Ø14	86	142	45

Drainex 400 / Drainex 401 / Drainex 402

A	B	C	D	E	F	G	H	I	J	K
537	408	238	130	124	64	70	110	251	134	110

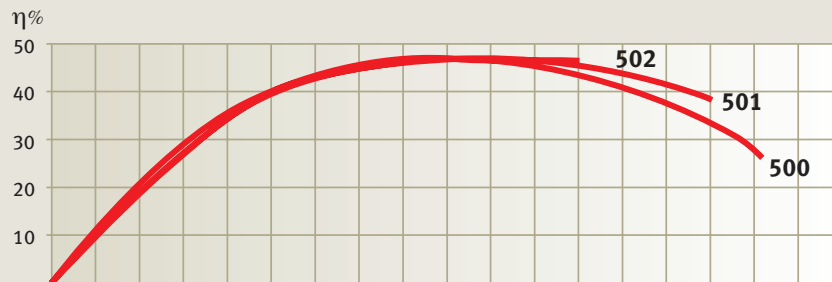
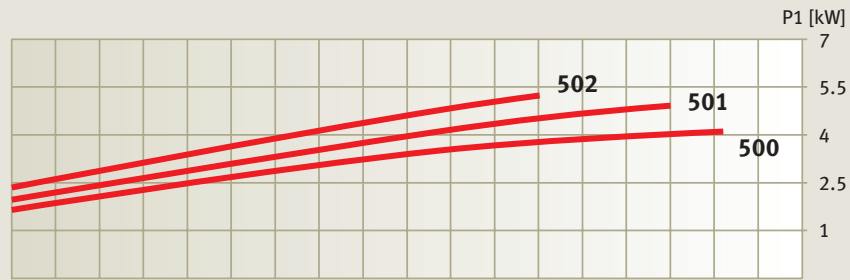
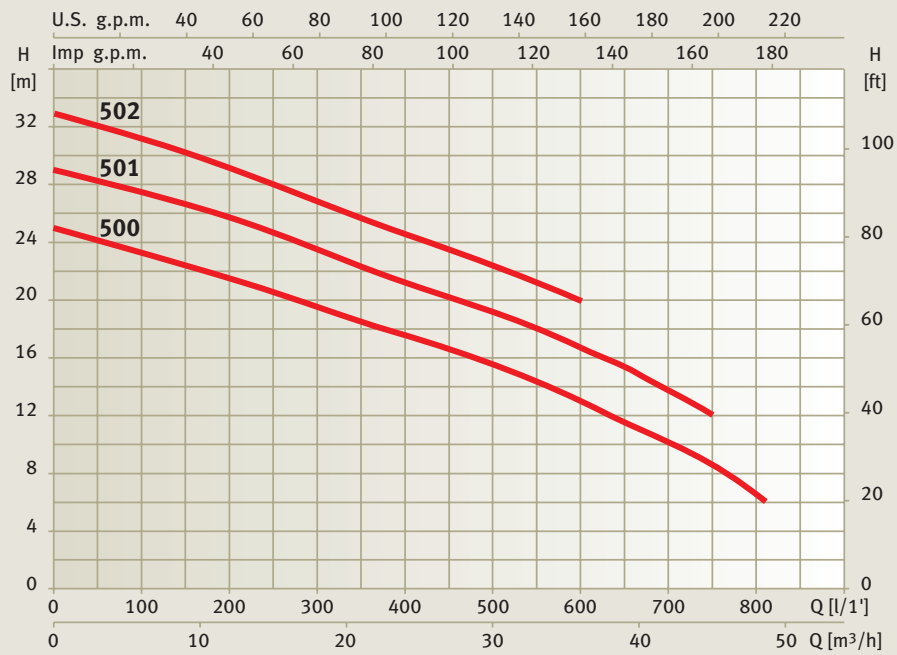
Диаметр рабочих колёс Drainex 400, 401, 402 соответственно 115 мм, 125 мм, 136мм



Drainex 400 / Drainex 401 / Drainex 402

A	B	C	D	E	F	G	H	I	J	K	L	M	N	Ñ	O	P	Q	R	S	T	U	V	W	X
532	363	130	258	62	214	182,5	125	65	105	1"	Ø50	251	116	93	88	40	13	12	251	125	100	120,5	19	561

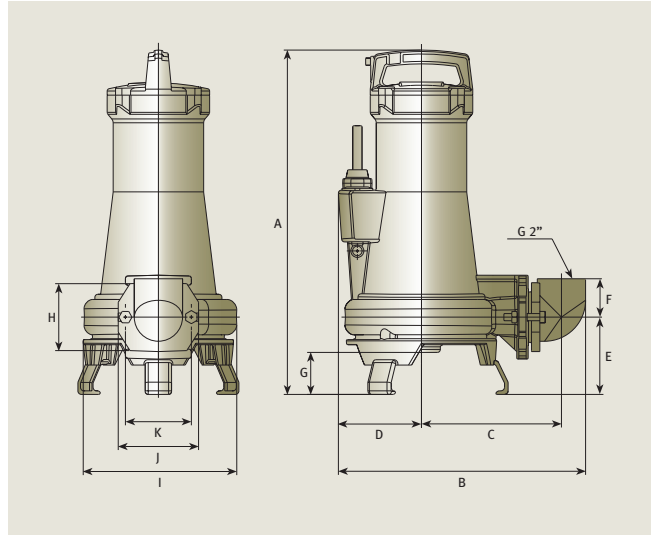
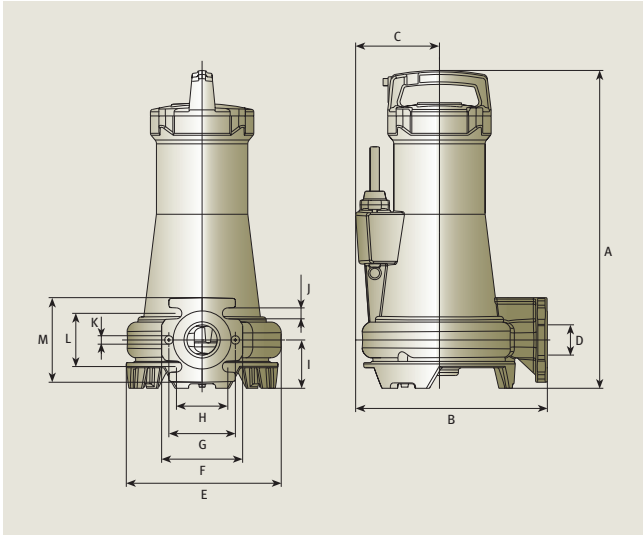
Drainex 500/501/502



На данном графике указаны кривые при t воды 20°C , плотности 1 kg/dm^3 кинематической вязкости $1\text{ мм}^2/\text{сек}$ в соответствии с ISO 9000:1999 Anexo A.

230/400 V 50 Hz	P1 (kW) 3~	A 3~ 400 V	P2		L/1' m³/h	100	300	400	500	600	750	810
			kW	HP								
Drainex 500	4,2	7,2	3,7	5	6	23,2	19,7	17,6	15,6	13	8,5	6
Drainex 501	5	8,3	3,7	5	6	27,4	23,5	21,2	19,1	16,8	12	-
Drainex 502	5,3	8,7	3,7	5	6	30,1	26,8	24,5	22,2	20	-	-

Drainex 500/501/502



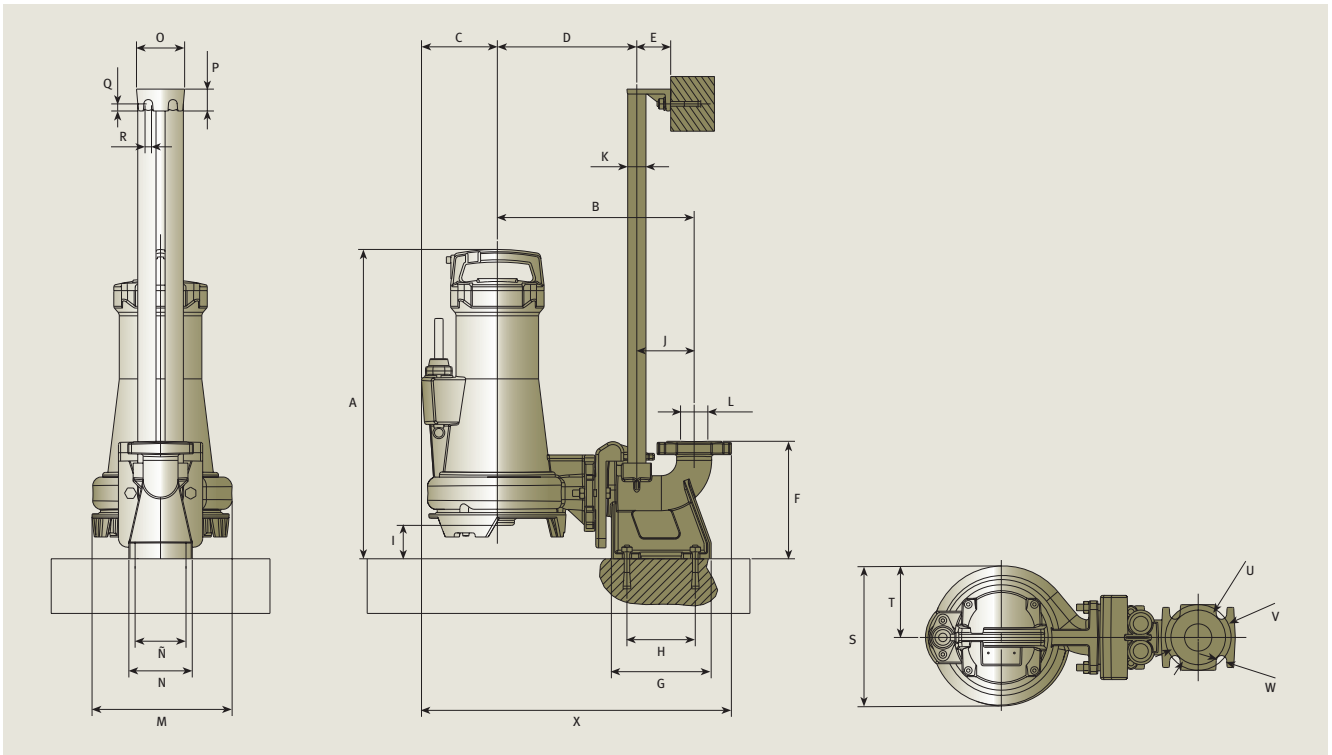
Drainex 500 / Drainex 501 / Drainex 502

A	B	C	D	E	F	G	H	I	J	K	L	M	Kg
526	317	139	Ø50	256	134	110	85	80	18	Ø14	88	140	55

Drainex 500 / Drainex 501 / Drainex 502

A	B	C	D	E	F	G	H	I	J	K
575	412	234	139	129	64	70	110	256	134	110

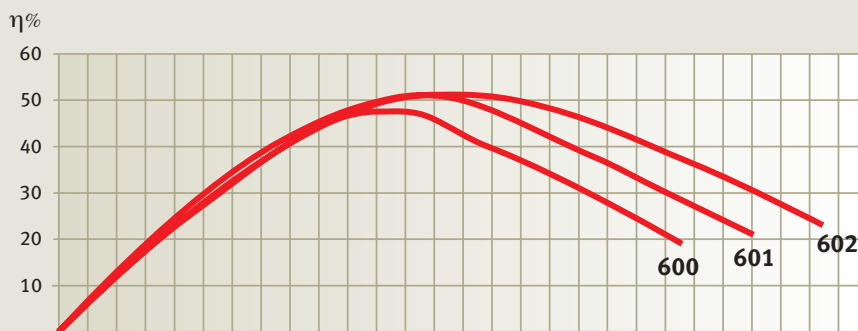
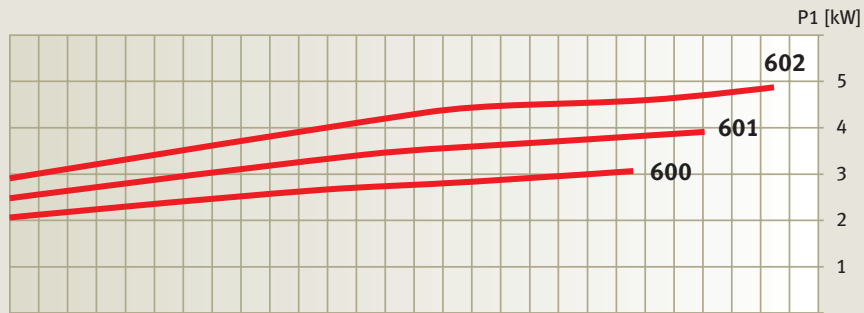
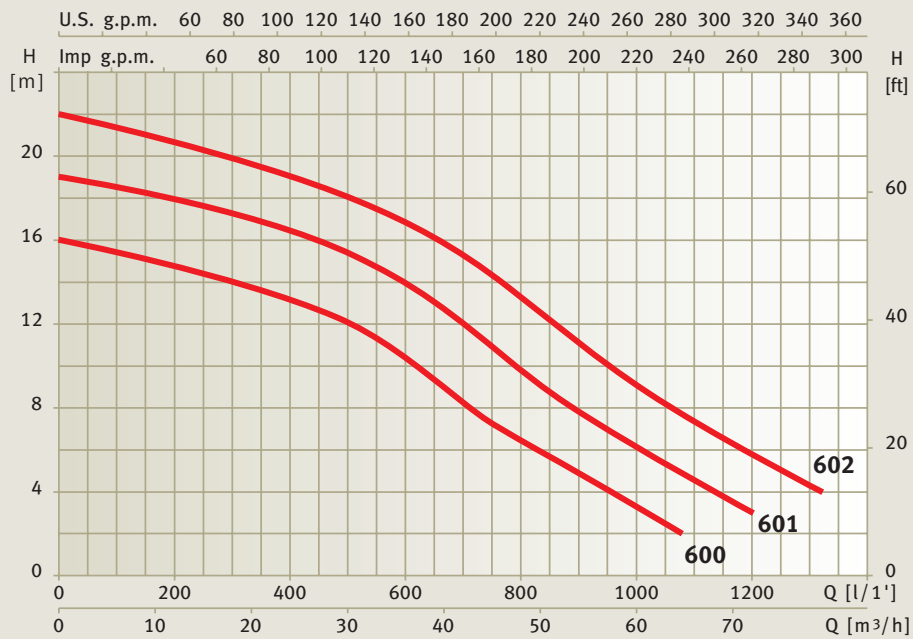
Диаметр рабочих колёс Drainex 500, 501, 502 соответственно 140 мм, 150 мм, 160мм



Drainex 500 / Drainex 501 / Drainex 502

A	B	C	D	E	F	G	H	I	J	K	L	M	N	Ñ	O	P	Q	R	S	T	U	V	W	X
566	360	139	255	62	215	182,5	125	61	105	1"	Ø50	256	116	93	88	40	13	12	256	131	100	120	19	566,5

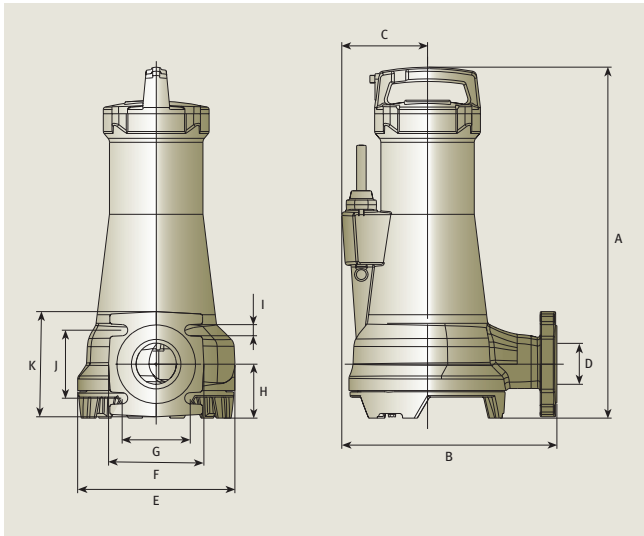
Drainex 600/601/602



На данном графике указаны кривые при t воды 20°C , плотности 1 kg/dm^3 кинематической вязкости $1\text{ мм}^2/\text{сек}$ в соответствии с ISO 9000:1999 Анехо А.

230/400 V 50 Hz	P1 (kW) 3~	A 3~ 400 V	P2		L/1' m³/h	200	400	600	800	1000	1200	1300
			kW	HP								
Drainex 600	3	5,7	3,7	5	12	14,8	13,3	10,4	6,3	3,4	-	-
Drainex 601	3,9	6,8	3,7	5	18	18	16,3	14	9,8	6	3,1	-
Drainex 602	4,8	8,1	3,7	5	21	21	19	16,8	13,3	9	5,8	4,3

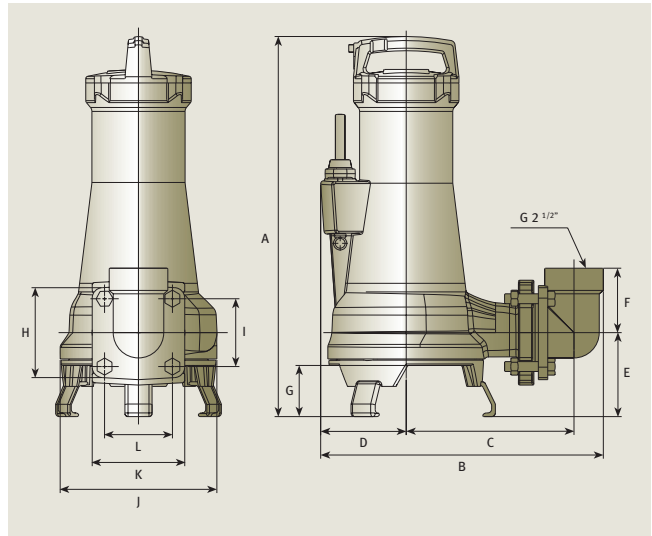
Drainex 600/601/602



Drainex 600 / Drainex 601 / Drainex 602

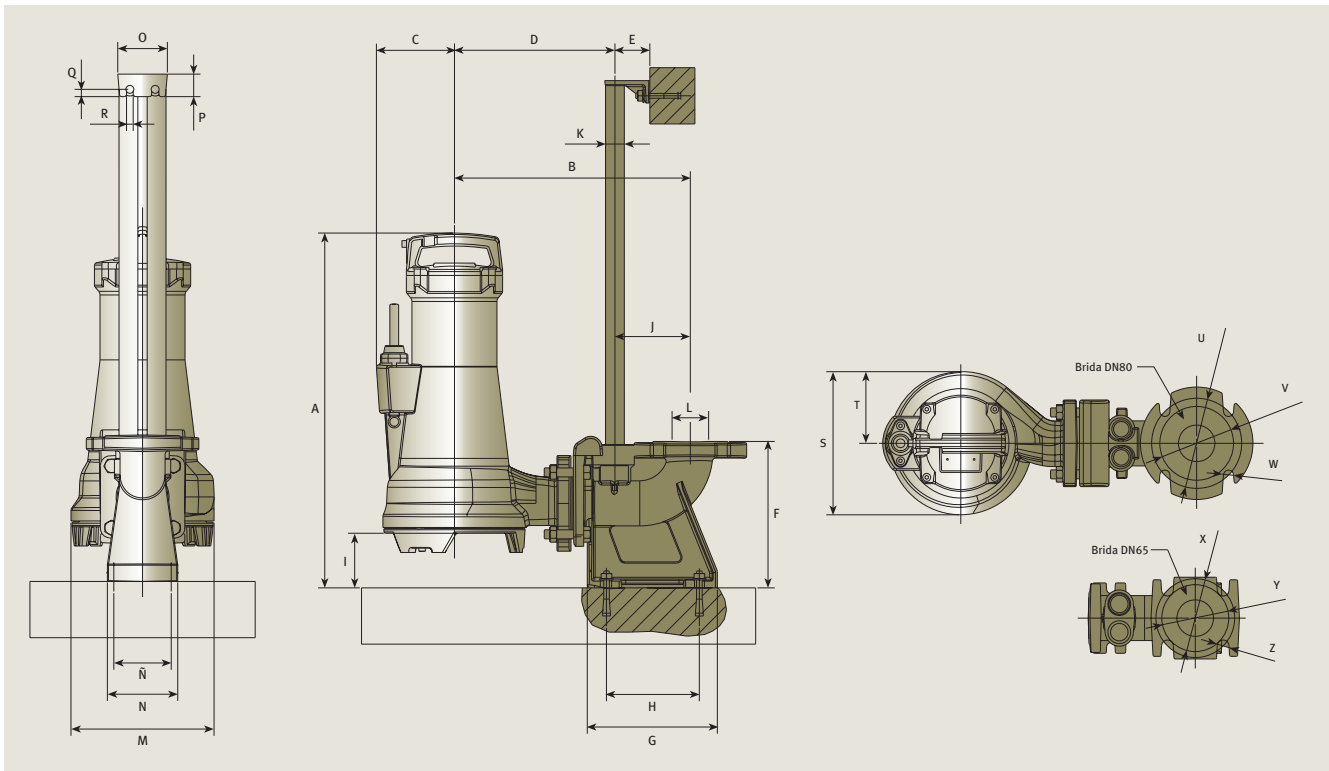
A	B	C	D	E	F	G	H	I	J	K	Kg
567	348	139	Ø65	254	154	110	87	18	110	170	60

Диаметр рабочих колёс Drainex 600, 601, 602 соответственно 125 мм, 135 мм, 145мм



Drainex 600 / Drainex 601 / Drainex 602

A	B	C	D	E	F	G	H	I	J	K	L
616	458	272	139	136	105	83	144	110	254	150	110



Drainex 600 / Drainex 601 / Drainex 602

A	B	C	D	E	F	G	H	I	J	K	L	M	N	Ñ	O	P	Q	R	S	T	U	V	W	X	Y	Z
630	419	319	285	62	260	231	165	97	134	1"	Ø65	254	125	102	88	40	13	12	254	127	Ø60	Ø133	Ø18	Ø140	Ø120	Ø21

Drainex 200/300/400/500/600

Drainex -

стационарная установка для моделей Drainex 200



стационарная установка для моделей Drainex 300



стационарная установка для моделей DRAINEX 400, 500



переносная установка для моделей DRAINEX 400, 500



стационарная установка для моделей DRAINEX 600



переносная установка для моделей DRAINEX 600



стационарная установка для моделей DRAINEX 600



>

:

ATEX



C1F-6
C1F-10

400
50

6
10
LCD



C2F-6
C2F-10

400
50

6
10
LCD



C1FX-6
C1FX-10

400
50

ATEX
ATEX
ATEX.
6
10
LCD



C2FX-6
C2FX-10

400
50

ATEX
ATEX
ATEX.
6
10
LCD



F10 -
F 10 -

ATEX.