



**Работа TECHNOPRES**  
- стабильное давление в системе при неизменном потреблении воды.

## АВТОМАТИЧЕСКИЕ НАСОСНЫЕ СТАНЦИИ С ВСТРОЕННЫМ УСТРОЙСТВОМ ПОДДЕРЖАНИЯ ДАВЛЕНИЯ

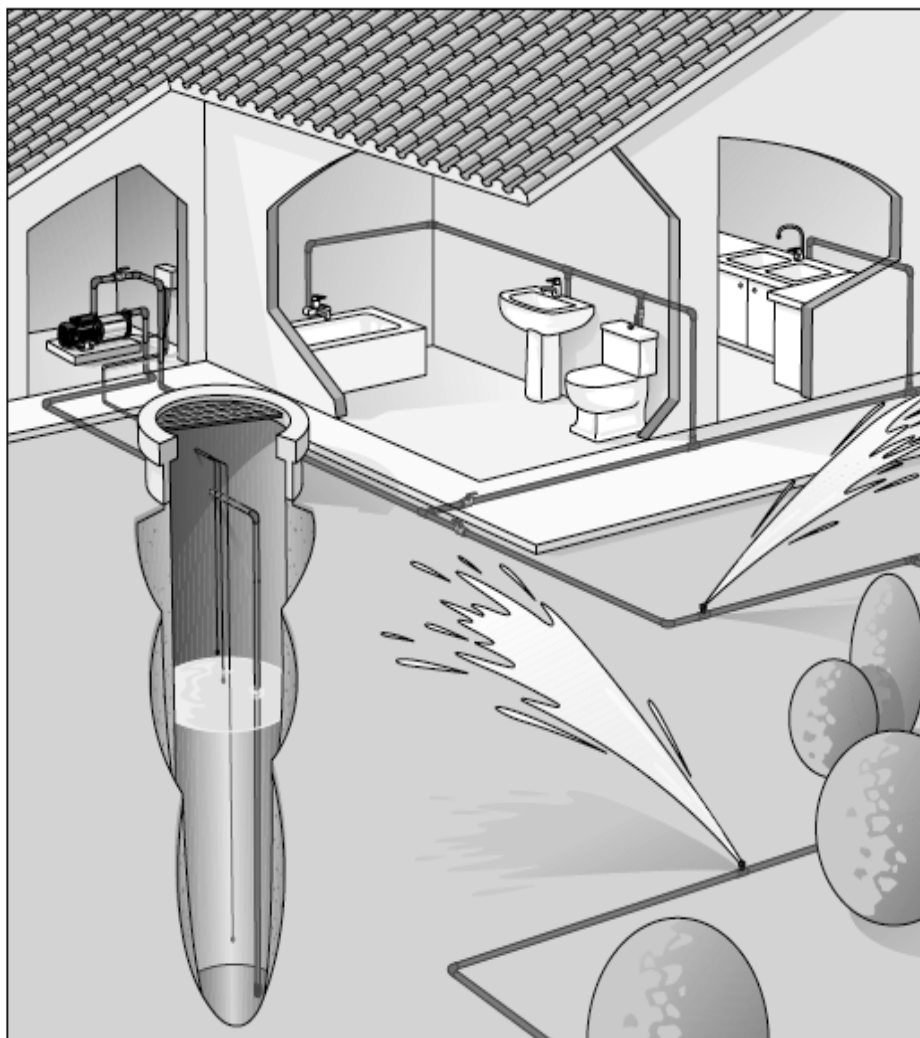
Для подачи чистой воды, не содержащей механических примесей и длинноволоконистых включений. Используются в системах водоснабжения для автоматической подачи воды под постоянным давлением.

Насосные станции выполняют функцию обеспечения постоянного давления в системе водоснабжения.

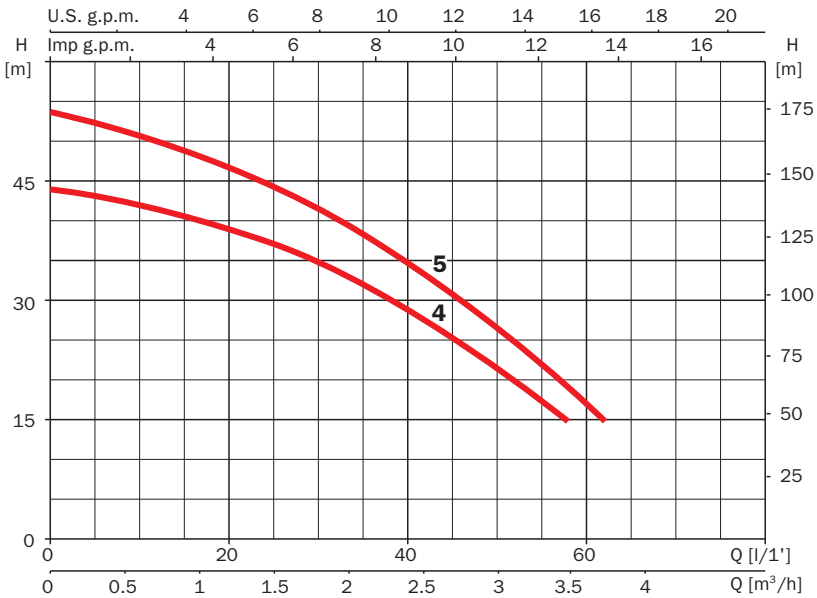
Табло со светоиндикаторами и кнопкой перезапуска информирует о работе насоса и возникших неисправностях (сухой ход, недостаток воды, превышение высоты всасывания, подсос воздуха, работа на закрытую задвижку).

Технические данные	Technopres	Technopres	Technopres	Technopres
	15 4M	15 5M	25 4M	25 5M
Подача, max	3,4 м <sup>3</sup> /час	3,6 м <sup>3</sup> /час	7,2 м <sup>3</sup> /час	
Напор, max	44 м	53 м	45 м	56 м
Потребляемая мощность, P1	от 0,8 кВт	1 кВт	1,5 кВт	1,7 кВт
Высота всасывания	до 9 м			
Исполнение по току: напряжение / частота	однофазное: 1~220-240В / 50Гц - для насосов с маркировкой M			
Номинальные обороты двигателя	2900 об/мин			
Степень защиты / класс изоляции	IP 55 / F			
Режим работы мотора	S1			
Встроенная тепловая защита	во всех однофазных насосах			
Встроенный обратный клапан	есть			
Уровень шума dB, max	56		58	
Охлаждение мотора	внешнее за счет вентилятора			
Температура перекачиваемой жидкости / окружающего воздуха, max	40°C / 40°C			
Давление включения насоса	1,8 bar	2,3 bar		
Давление, выдерживаемое корпусом, max	8 bar		12 bar	
Допустимое давление на входе, max	3,6 bar	2,7 bar	7,5 bar	6,3 bar
Длина кабеля	2 м с вилкой			
<b>Материалы</b>				
Корпуса насоса	нерж. сталь AISI 304			
Корпус двигателя	алюминий L-2521			
Рабочие колеса	нерж. сталь AISI 304			
Диффузоры	армированный Noryl			
Вал	нерж. сталь AISI 420			
Тип уплотнения вала, материалы	торцевое, графито-алюминиевое			
Патрубки	нерж. сталь AISI 304			
Дополнительное оборудование	гаситель гидроударов KIT PRESS Air 1/4" (раздел Принадлежности)			

## ПРИМЕР РАБОТЫ ТЕСНОPRES



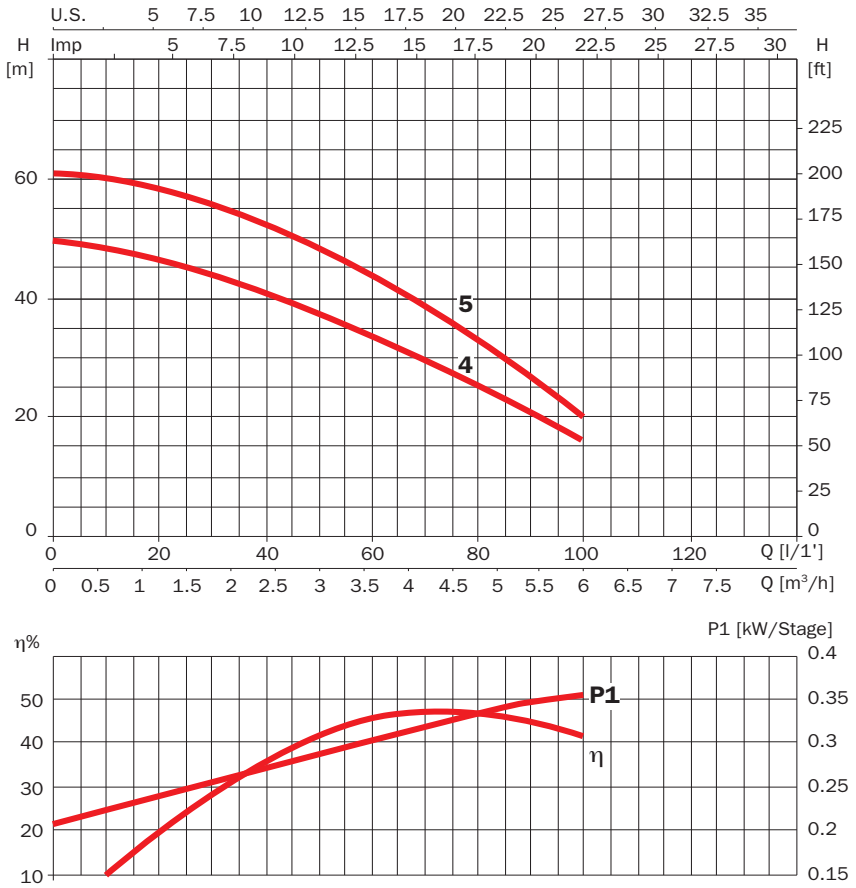
## Tecnopres 15



Модель	I (A)	P1 (kW)	P2		μF
	1~230 V	1~230 V	Kw	HP	
Теснопres 15 4M	3,5	0,8	0,55	0,75	12
Теснопres 15 5M	4,1	1	0,66	0,9	12

Модель	I / 1'	10	20	30	35	40	45	50	60
	m³ / h	1,6	1,2	1,8	2,1	2,4	2,7	3	3,6
Теснопres 15 4M	mwc	42	39	35	32	28	25	21	
Теснопres 15 5M		51	47	41,5	38	34	30	26	17

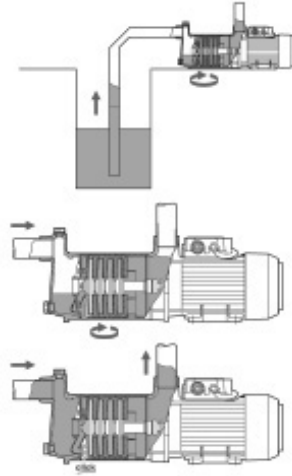
## Tecnopres 25



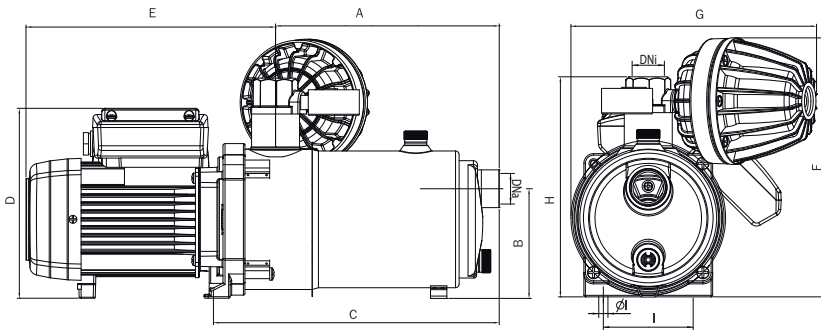
Модель	I (A)	P1 (kW)	P2		μF
	1~230 V	1~230 V	Kw	HP	
Тecnopres 25 4M	6,8	1,5	0,92	1,25	16
Тecnopres 25 5M	7,4	1,7	1,1	1,5	16

Модель	I / 1'	15	30	45	60	75	90	100
	m <sup>3</sup> / h	0,9	1,8	2,7	3,6	4,5	5,4	6
Тecnopres 25 4M	mwc	47	44	40	34	28	20	15
Тecnopres 25 5M		58	55	50	43	35	27	20

Благодаря встроенному самовсасывающему клапану насос способен поднимать воду без предварительного заполнения трубопровода.



### Tecnopres 15,25



Модель	A	B	C	D	E	F	G	H	I	ØI	DNa	Dni	Kg
<b>Tecnopres 15 4M</b>	195,8	107,5	256,3	187,3	244,5	254	241	216,3	88	9	F1"	F1"	10,3
<b>Tecnopres 15 5M</b>	219,1	107,5	279,6	187,3	244,5	254	241	216,3	88	9	F1"	F1"	11,2
<b>Tecnopres 25 4M</b>	216,3	107,5	276,8	196,1	289,5	254	241	216,3	88	9	F1"	F1"	13,8
<b>Tecnopres 25 5M</b>	242,6	107,5	303,1	196,1	289,5	254	241	216,3	88	9	F1"	F1"	18,7