

3. Технические данные

3.1. Сечение засова	580 мм ²
3.2. Вылет засова	44 мм
3.3. Защита механизма секретности от высверливания и отмычек	есть
3.4. Наробotka, циклов, не менее	100 000
3.5. Габариты	120x84x44 мм
3.6. Вес	2,2 кг

4. Комплект поставки

4.1. Замок	1 шт.
4.2. Пластина лицевая	1 шт.
4.3. Планка запорная	1 шт. (опция)
4.4. Ключ	3 шт.
4.5. Винт М8х30	4 шт.
4.6. Винт М8х16	3 шт.
4.7. Гайка специальная М8	4 шт.
4.8. Паспорт	1 шт.
4.9. Коробка упаковочная	1 шт.

5. Свидетельство о приемке

- 5.1. Замок «Барьер-ЗСР» соответствует ТУ 4981-001-11136027-98 и признан годным к эксплуатации.

Дата выпуска

Номер ключей

М.п.

Представитель ОТК

6. Гарантийные обязательства

- 6.1. Гарантийный срок – 24 месяца со дня продажи замка.
- 6.2. Гарантия не распространяется на замки:
- без паспорта;
- бывшие в не гарантийном ремонте;
- установленные и эксплуатировавшиеся с нарушением указаний раздела 1 паспорта.
- 6.3. Гарантийный ремонт и изготовление дополнительных ключей производится по адресу:
С-Петербург, ул. Полевая Сабировская 45а, ООО «Поливектор», т.(812) 395-3397

www.polyvector.spb.ru, pol@polyvector.spb.ru

ЗАМОК ЦИЛИНДРОВЫЙ НАКЛАДНОЙ ЗН «БАРЬЕР™ -ЗСР»

КЛАССА 4

ПО ГОСТ 5089-2003

ПАСПОРТ

1. Общие указания

1.1. Замок «Барьер-3СР» предназначен для установки на складские и двери правого и левого исполнения толщиной 30...45 мм, открывающиеся как внутрь, так и наружу. Возможно крепление замка на двери толщиной до 65 мм при использовании более длинных крепежных винтов. Для установки замка на двери толщиной более 65 мм и его эксплуатации, помимо более длинных винтов, требуется применение удлиненных ключей, изготавливаемых по заказу.

1.2. Не прилагайте чрезмерных усилий к ключу при открывании и закрывании замка. Не допускайте механического повреждения ключей, засорения их центральных отверстий, содержите ключ в чистоте, не используйте ключ не по назначению. Использование ключей, изготовленных с отступлением от требований конструкторской документации, приводит к быстрому износу механизма секретности и его отказу.

1.3. При необходимости смазывайте движущиеся части замка смазывайте гидрофобными смазками, например, силиконовым аэрозолем Hi-Gear. Механизм секретности перед зимним периодом следует промывать и смазывать через ключевое отверстие аэрозолем типа «жидкий ключ», например, WD-40.

1.4. Периодически проверяйте затяжку винтов крепления замка.

2. Установка замка

2.1. На время установки замка защитите его ключевое отверстие скотчем от возможного попадания стружки, опилок и пр., например.

2.2. С наружной стороны двери просверлите пять отверстий согласно рис.1 (см. примечание п. 2.4.). На внутреннем листе двери или площадке под корпус замка (например, крышке замкового лючка в двери, приваренном к наружному листу двери отрезке швеллера и пр.) центральное отверстие рассверлите под диаметр механизма секретности 1 согласно рис.3 и выполните резьбовые отверстия, согласно рис.2.

Примечание:

Для максимально прочного крепления замка толщина металла под резьбовые отверстия М8 должна быть не менее 6 мм. При более тонком металле целесообразно применение гаек.

2.3. Выверните винт-ограничитель 5 и, вращая ключ в сторону закрытия замка, выведите засов 2 из корпуса 6.

2.4. Наверните на шпильки лицевой пластины 3 гайки специальные 4 и приложите пластину лицевую 3 с наружной стороны двери.

Примечание:

При имеющейся возможности навернуть длинные гайки на шпильки лицевой пластины изнутри двери, в наружном листе двери под шпильки пластины просверлите отверстия диаметром 10 мм. Закрепите корпус замка 6, вворачивая винты 7 в гайки 4 и винты 8 в подготовленные резьбовые отверстия М8.

2.5. Установите засов 2 в корпус 6. Для этого вставьте в замок ключ и поверните его примерно на 30 градусов в сторону закрытия замка. Затем вставьте (со стороны двух отверстий в основании корпуса) до упора засов в корпус и, сопровождая его в этом направлении, поверните ключ в сторону открытия замка. Плотно заверните винт-ограничитель 5. Убедитесь в легкости перемещения засова с помощью ручки 1 и ключа, а также извлечения ключа в крайних положениях засова.

2.6. При необходимости на косяк двери закрепите запорную планку (поставляется опционно) таким образом, чтобы лфот закрытой на замок двери был около 1 мм, а зазор сверху и снизу между засовом и лпзам запорной планки был не менее 2 мм. При этом важно, чтобы при работе замка засов перемещался без затирания, т.к. в противном случае снижается срок службы замка.

Производитель оставляет за собой право в связи с модернизацией вносить конструктивные изменения неотраженные в настоящем паспорте, не ухудшающие качества данного изделия.

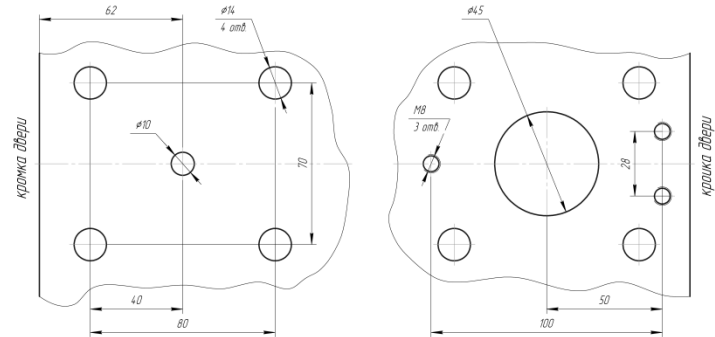


Рис. 1
Сверления снаружи

Рис. 2
Сверления изнутри

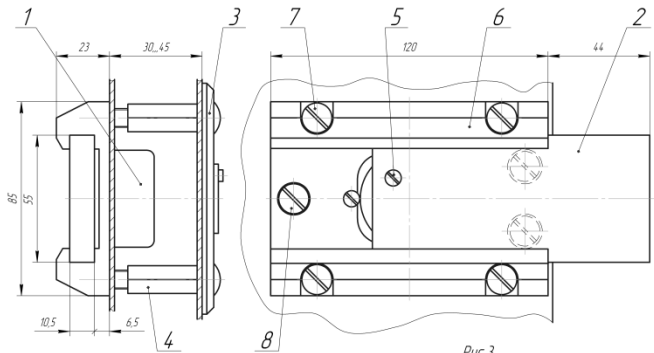


Рис. 3