

Задвижка «БАРЬЕР»

1. Общие указания

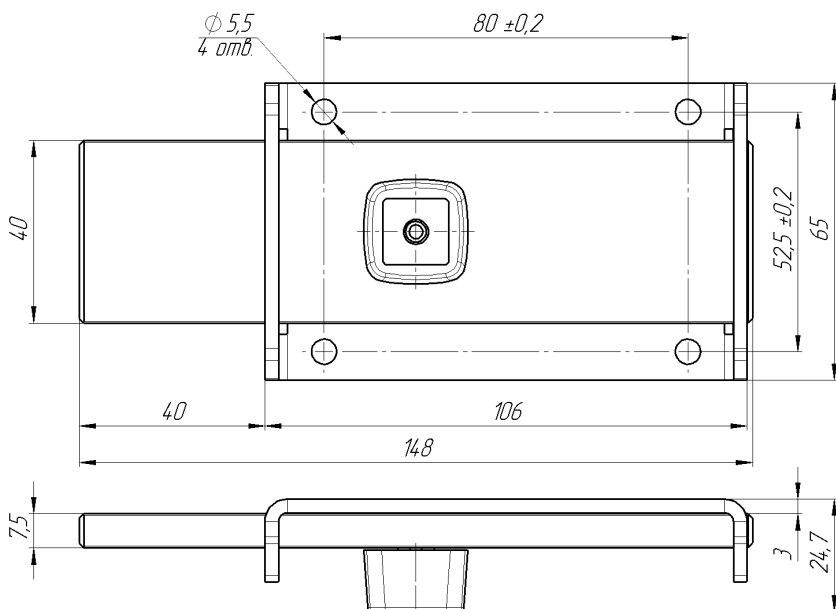
Задвижка «Барьер» предназначена для установки на правые и левые двери открывающиеся как внутрь, так и наружу.

Для перемещения засова задвижки необходимо предварительно повернуть ручку на 90° против часовой стрелки. В крайних положениях засова отпустите ручку, после чего она вернется в исходное угловое положение под воздействием пружины, застопорив засов от перемещения.

Для дверей, открывающихся наружу, запорную планку следует крепить на дверном блоке, для дверей открывающихся внутрь – на косяк двери.

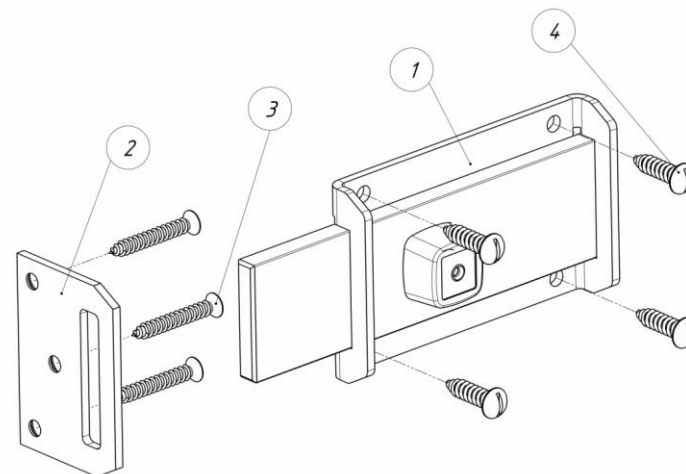
2. Технические характеристики

2.1. Вылет засова, мм	40
2.2. Сечение засова, мм ²	300
2.3. Габариты, мм	148x65x24,7
2.4. Масса, кг	0,4



3. Комплектность

3.1. Задвижка	1
3.2. Запорная планка	1
3.3. Шуруп 5x35	3
3.4. Шуруп 4,8x22	4
3.5. Коробка упаковочная	1



4. Свидетельство о приемке

Задвижка «Барьер» соответствует требованиям конструкторской документации и признана годной к эксплуатации.

Производитель оставляет за собой право вносить конструктивные изменения не отраженные в настоящем свидетельстве, не ухудшающие качества данного изделия.

Дата выпуска

М.П.

Представитель ОТК

5. Гарантийные обязательства

- 5.1. Гарантийный срок – 12 месяцев со дня продажи изделия.
- 5.2. Гарантия не распространяется на задвижки с механическими повреждениями.
- 5.3. Гарантийный ремонт производится по адресу: Санкт-Петербург, ул. Полевая Сабировская, д. 45 а, ООО «Поливектор».