

Multi 20, 30, 40

Малозумные вертикальные многоступенчатые фланцевые центробежные насосы

Назначение: Для работы в системах орошения, городского водоснабжения, в составе повысительных станций в промышленных установках водоснабжения.

Материал: Корпус насоса и рабочие колеса - из нержавеющей стали марки AISI 304.

(у моделей Multi 30 8 и Multi 30 10 - из нержавеющей стали марки AISI 303 и из стали марки F 114).

Вал двигателя - из нержавеющей стали марки AISI 420.

Диффузоры – из усиленного стекловолокном полимера. Фланцы, всасывающая и нагнетающая части насоса – из чугуна.

Уплотнение вала – графито-алюминиевое.

Корпус двигателя – из алюминия марки L-2521.

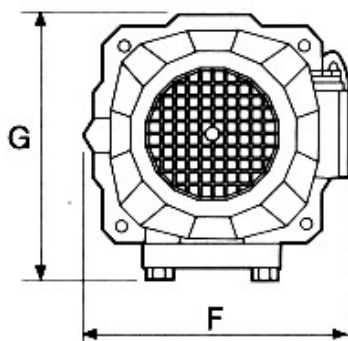
Двигатель: Асинхронный, двухполюсный. Степень защиты от физических воздействий– IP 44. Класс изоляции - F.

Предназначен для длительной непрерывной работы. Однофазные модели мощностью до 1 л.с.. Оснащены встроенной тепловой защитой.

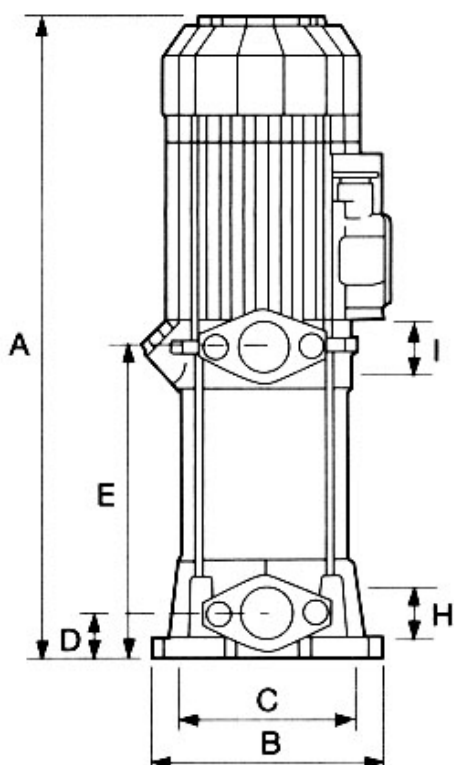


220/400 V 50 Hz	A		P1 (kW)	kW		Напор (м)								
	230 V	400 V												
					m ³ /h	0.5	1	1.5	2	2.5	3.5	4.5	5.5	
MULTI 20 3	3.2	1.9	0.9	0.55		38.2	38	35.7	33.5	31	25	17	7.2	
MULTI 20 4	3.9	2.9	1.1	0.75		52.7	51	48.2	45.8	42	33	22	9	
MULTI 20 5	4.2	2.5	1.3	0.9		66.5	64	61.2	57.5	52.5	41	27	12	
					m ³ /h	1	2	3	4.5	6	7.5	9	10.5	
MULTI 30 3	4.5	2.6	1.4	0.75		39	37.5	35.5	31.5	27	21	15	7	
MULTI 30 4	5.0	2.9	1.8	1.1		54	51	48	44	37	29.5	21	11.8	
MULTI 30 5	6.5	3.8	2.2	1.5		65.4	63.5	60	54.5	46	36	26.2	15	
MULTI 30 6	8.2	4.8	2.7	2.2		82	79.5	76	69	61	49	36.7	23	
MULTI 30 8	11.9	6.9	3.5	3		108	105	101	93	85	70	53	35	
MULTI 30 10	14.4	8.3	4.9	4		134	130	125	117	105	90	70	47	
					m ³ /h	1	4	7	10	13	16	19	21	
MULTI 40 3	7.2	4.2	2.4	1.5		33	30	28	25	21	16	10	4	
MULTI 40 4	9.4	5.5	3.1	2.2		42	40	37	33	30	24	16	9	
MULTI 40 6	13	7.5	4.0	3.0		69	65	61	55	49	40	28	18	
MULTI 40 7	15	9	5.4	4.0		79	75	70	65	57	48	34	24	

Multi 20, 30, 40



ГАБАРИТНЫЕ И ПРИСОЕДИНИТЕЛЬНЫЕ РАЗМЕРЫ



	A	B	C	D	E	F	G	H	I	Kg
MULTI20 3	398	170	125	42	182	180	204	1.25"	1.25"	14
MULTI20 4	422	170	125	42	205	180	204	1.25"	1.25"	15
MULTI20 5	441	170	125	42	225	180	204	1.25"	1.25"	16
MULTI30 3	437	183	133	38	200	200	215	1.5"	1.25"	17.5
MULTI30 4	462	183	133	38	225	200	215	1.5"	1.25"	19.7
MULTI30 5	487	183	133	38	250	200	215	1.5"	1.25"	20
MULTI30 6	539	183	133	38	275	200	215	1.5"	1.25"	23
MULTI30 8	650	183	133	38	322	264	220	1.5"	1.25"	31.5
MULTI30 10	707	183	133	38	373	264	220	1.5"	1.25"	37.5
MULTI40 3	483	183	133	38	245	200	215	1.5"	1.25"	20.5
MULTI40 4	550	183	133	38	285	200	215	1.5"	1.25"	24
MULTI40 6	690	183	133	38	362	264	220	1.5"	1.25"	31.5
MULTI40 7	820	183	133	38	421	264	220	1.5"	1.25"	37