

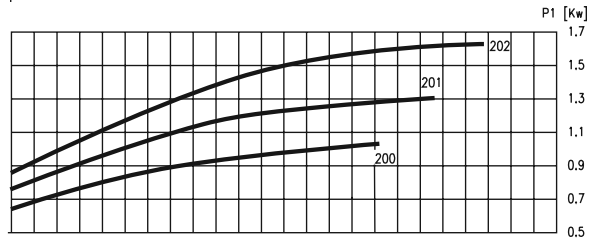
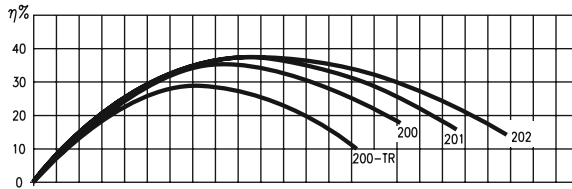
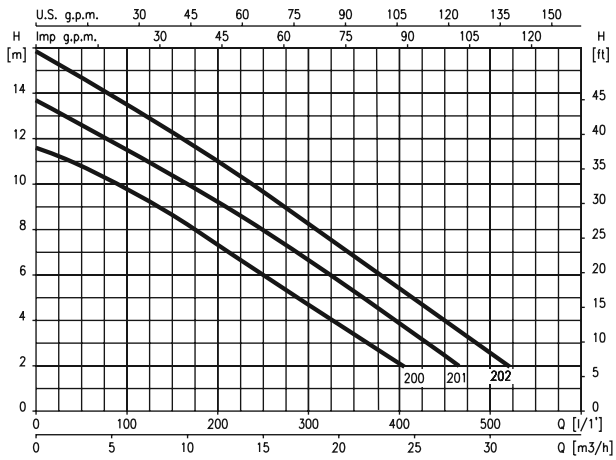


**ПОГРУЖНЫЕ ОДНОСТУПЕНЧАТЫЕ НАСОСЫ
С ГОРИЗОНТАЛЬНО РАСПОЛОЖЕННЫМ
НАГНЕТАТЕЛЬНЫМ ПАТРУБКОМ**

Перекачивание загрязненной воды с содержанием волокнистых включений. Стационарное и переносное использование. Центробежно-вихревое рабочее колесо: позволяющее работать насосу без опасности засорения

| Технические данные | Drainex 200 | | | Drainex 300 | | |
|--|--|-------------|-------------|---------------------------------------|-------------|-------------|
| Подача, max | 32 м ³ /час | | | 42 м ³ /час | | |
| Напор, max | 16 м | | | 11,5 м | | |
| Потребляемая мощность, P1 | от 1,1 кВт до 1,6 кВт | | | от 1,2 кВт до 1,8 кВт | | |
| Напряжение в сети / частота | 1-230-240В / 3-380-420В / 50Гц | | | | | |
| Номинальные обороты двигателя | 2900 об/мин | | | | | |
| Степень защиты / класс изоляции | IP 68 / F | | | | | |
| Встроенная тепловая защита | в однофазном исполнении | | | | | |
| Режим работы мотора | S1 | | | | | |
| Охлаждение мотора | за счет перекачиваемой жидкости | | | | | |
| Маслозаполненная камера | есть | | | | | |
| Температура перекачиваемой жидкости | 40°C | | | | | |
| Глубина погружения, max | 9 м | | | | | |
| Твердые частицы, max | 45 мм | | | 60 мм | | |
| Длина кабеля | 10 м с вилкой | | | | | |
| Поплавковый выключатель | маркировка MA | | | | | |
| Диаметр рабочего колеса | Drainex 200 | Drainex 201 | Drainex 202 | Drainex 300 | Drainex 301 | Drainex 302 |
| | 105 мм | 115 мм | 124 мм | 105 мм | 115 мм | 124 мм |
| Материалы | | | | | | |
| Корпуса насоса | чугун | | | | | |
| Корпус мотора | чугун | | | | | |
| Рабочее колесо | чугун | | | | | |
| Вал | нерж. сталь AISI 420 | | | | | |
| Тип уплотнения вала, материалы | двойное торцевое в маслонаполненной камере, силикон карбид / оксид алюминия. Уплотнительные кольца NBR | | | | | |
| Опоры | нерж. сталь AISI 304 | | | | | |
| Комплектация | отвод 90° с внутренней резьбой 2" | | | отвод 90° с внутренней резьбой 2 1/2" | | |
| Дополнительное оборудование | | | | | | |
| Электронный блок защиты | PROTEC (раздел принадлежности) | | | | | |
| Комплект для стационарной установки насоса | KIT DR 1 | | | KIT DR 2 | | |

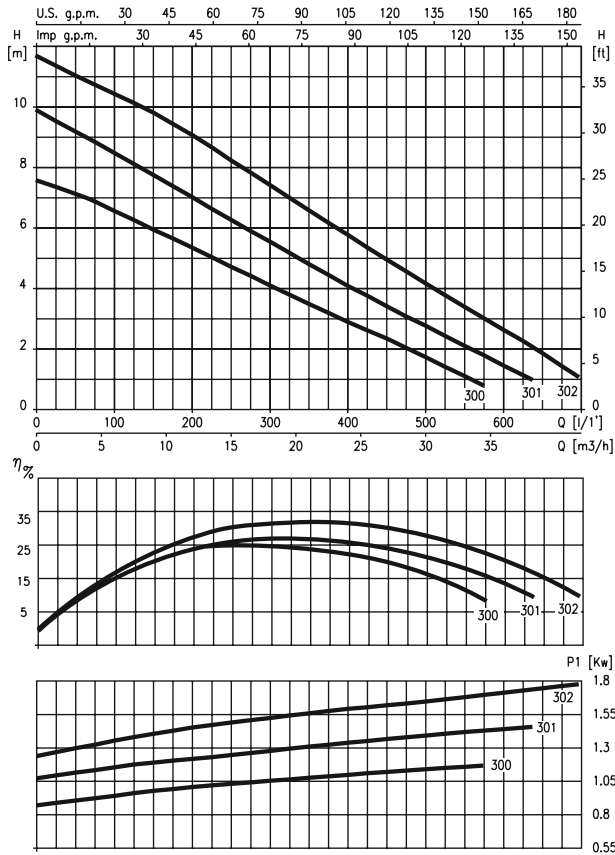
Drainex 200, 201, 202



| 230 V 50 Hz | 230/400 V 50 Hz | I/min | | | | | | | | | |
|----------------|--------------------|-------|------|------|------|-----|-----|-----|-----|-----|--|
| | | 50 | 100 | 150 | 200 | 300 | 400 | 450 | 500 | | |
| Drainex 200M | Drainex 200 | 3.0 | 6.0 | 9.0 | 12 | 18 | 24 | 27 | 30 | | |
| Drainex 201M | Drainex 201 | | 10.8 | 9.8 | 8.6 | 7.3 | 4.6 | 2 | | | |
| Drainex 202M | Drainex 202 | | 12.7 | 11.5 | 10.4 | 9.2 | 6.6 | 3.9 | 2.4 | | |
| | | | 14.5 | 13.3 | 12.2 | 11 | 8.2 | 5.3 | 4 | 2.5 | |

| 230 V 50 Hz | 230/400 V 50 Hz | A | | P1 (kW) | | kW | HP | μF |
|----------------|--------------------|-------|-------|---------|-----|-----|-----|----|
| | | 1~ | 3~ | 1~ | 3~ | | | |
| | | 230 V | 400 V | | | | | |
| Drainex 200M | Drainex 200 | 5.2 | 2.3 | 1.1 | 1.1 | 1.1 | 1.5 | 16 |
| Drainex 201M | Drainex 201 | 6.2 | 2.6 | 1.4 | 1.4 | 1.1 | 1.5 | 16 |
| Drainex 202M | Drainex 202 | 7.4 | 2.8 | 1.6 | 1.6 | 1.1 | 1.5 | 16 |

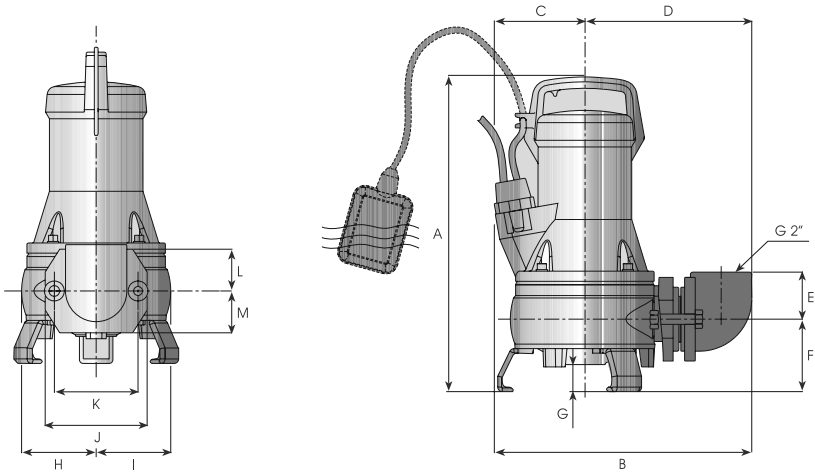
Drainex 300, 301, 302



| 230 V 50 Hz | 230/400 V 50 Hz | l/min m³/h | 50 | 100 | 200 | 300 | 400 | 500 | 600 | 650 |
|----------------|--------------------|---------------|-----|------|-----|-----|-----|-----|-----|-----|
| | | | 3.0 | 6.0 | 12 | 18 | 24 | 30 | 36 | 39 |
| Drainex 300M | Drainex 300 | | 7.1 | 6.6 | 5.4 | 4.1 | 2.9 | 1.8 | | |
| Drainex 301M | Drainex 301 | | 9.2 | 8.5 | 7 | 5.6 | 4.1 | 2.8 | 1.5 | |
| Drainex 302M | Drainex 302 | | 11 | 10.5 | 9 | 7.4 | 5.8 | 4.2 | 2.6 | 1.8 |

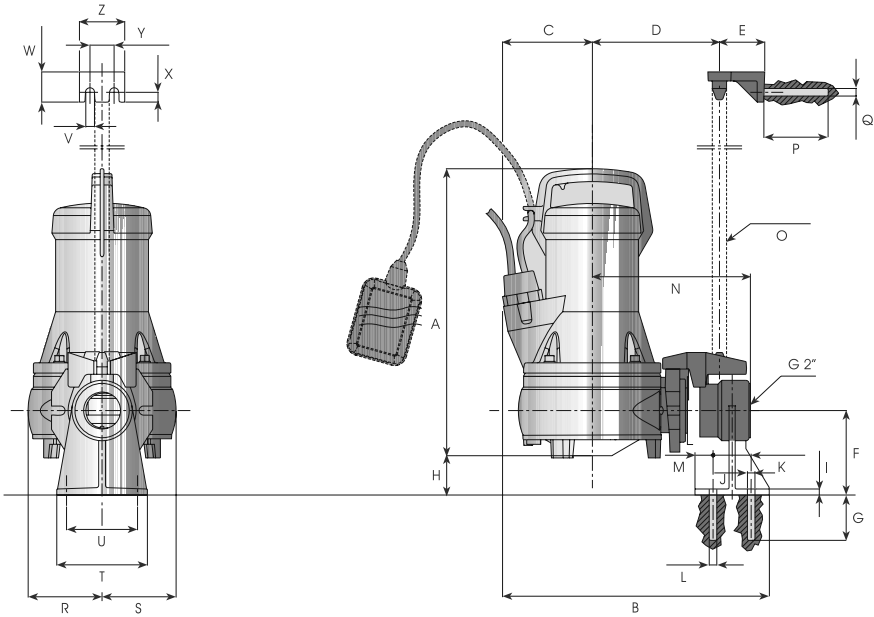
| 230 V 50 Hz | 230/400 V 50 Hz | A | | P1 (kW) | | kW | HP | µF |
|----------------|--------------------|-------|-------|---------|-----|-----|-----|----|
| | | 1~ | 3~ | 1~ | 3~ | | | |
| | | 230 V | 400 V | | | | | |
| Drainex 300M | Drainex 300 | 5.5 | 2.4 | 1.2 | 1.2 | 1.1 | 1.5 | 16 |
| Drainex 301M | Drainex 301 | 6.8 | 2.7 | 1.5 | 1.5 | 1.1 | 1.5 | 16 |
| Drainex 302M | Drainex 302 | 7.8 | 3 | 1.8 | 1.8 | 1.1 | 1.5 | 16 |

Drainex 200, 201, 202



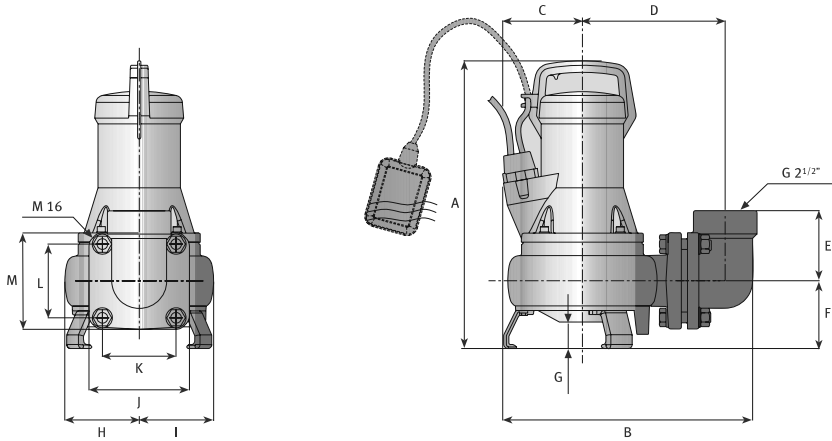
| A | B | C | D | E | F | G | H | I | J | K | L | M | кг |
|-----|-----|-----|-----|----|----|----|----|----|-----|-----|----|----|----|
| 437 | 338 | 110 | 219 | 62 | 95 | 49 | 98 | 98 | 134 | 110 | 55 | 55 | 25 |

С комплектом КИТ DR 1



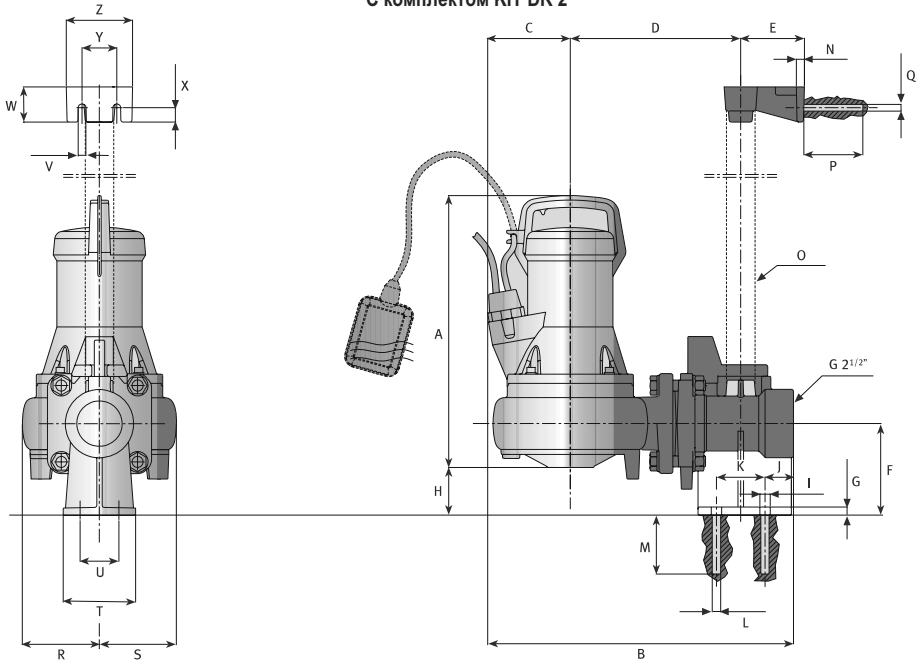
| A | B | C | D | E | F | G | H | I | J | K | L | M | N | O | P | Q | R | S | T | U | V | W | X | Y | Z |
|-----|-----|-----|-----|----|-----|----|----|---|----|------|-----|----|-----|-----|----|-----|----|----|-----|----|----|----|----|----|----|
| 388 | 353 | 110 | 168 | 60 | 112 | 60 | 52 | 8 | 12 | 50,5 | ∅10 | 24 | 209 | ∅25 | 85 | ∅10 | 98 | 98 | 120 | 94 | 12 | 40 | 13 | 32 | 60 |

Drainex 300, 301, 302



| A | B | C | D | E | F | G | H | I | J | K | L | M | кг |
|-----|-----|-----|-----|-----|-----|----|-----|-----|-----|-----|-----|-----|----|
| 455 | 373 | 108 | 213 | 105 | 101 | 62 | 111 | 111 | 150 | 110 | 110 | 144 | 28 |

С комплектом KIT DR 2



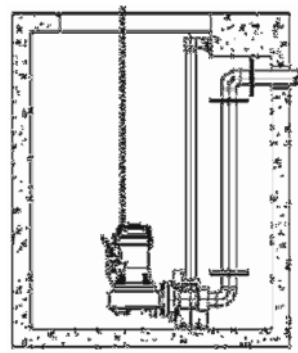
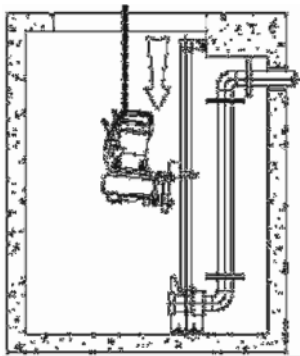
| A | B | C | D | E | F | G | H | I | J | K | L | M | N | O | P | Q | R | S | T | U | V | W | X | Y | Z |
|-----|-----|-----|-------|----|-----|------|------|----|----|----|-----|----|----|-----|----|-----|-----|-----|-----|----|----|------|------|----|----|
| 405 | 441 | 108 | 245,5 | 92 | 132 | 11,5 | 74,5 | 15 | 38 | 70 | Ø12 | 85 | 12 | Ø42 | 85 | Ø10 | 111 | 111 | 104 | 56 | 11 | 50,5 | 20,5 | 50 | 95 |

Комплекты для установки насосов

стационарная установка для моделей Drainex 200



стационарная установка для моделей Drainex 300



Установка комплектуется:

- болты для крепления фиксатора
- анкерные болты для крепления основания
- цепь из оцинкованной стали с соединительным карабином длиной 5 м
- трубная направляющая в комплект не входит