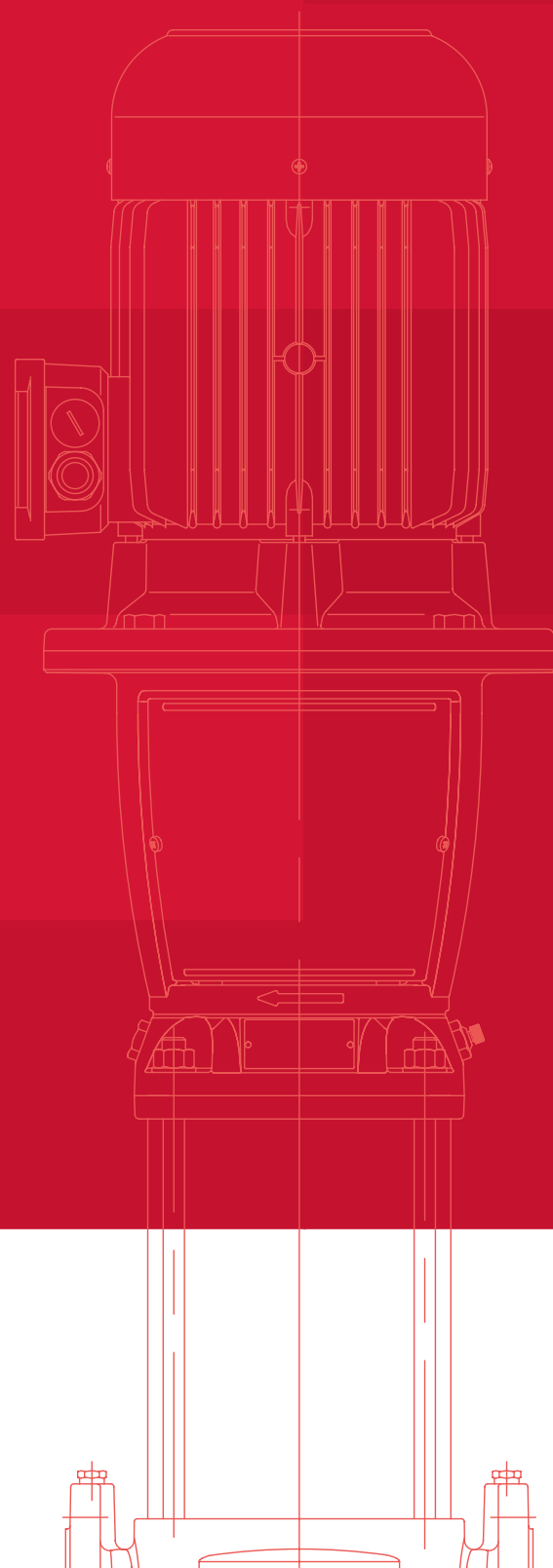


# СЕРИЯ XVM

ВЕРТИКАЛЬНЫЕ  
МНОГОСТУПЕНЧАТЫЕ  
ЭЛЕКТРОНАСОСЫ

50 Hz





## СОДЕРЖАНИЕ

Секторы рынка.....	3
Характеристики насосов XVM.....	4-6
Применение .....	7
Типовое обозначение.....	8
Таблица материалов и чертеж в разрезе.....	9-10
Торцевые уплотнения.....	11
Электродвигатели.....	12
Диапазон гидравлических характеристик, 2900 об/мин.....	13
Таблица гидравлических характеристик, 2900 об/мин.....	14-16
Размеры фланцев.....	17
Размеры соединения муфт <b>Vitaulic®</b> и <b>Clamp</b> .....	18
Горизонтальное исполнение .....	19-20
Размеры, вес и гидравлические характеристики, 2900 об/мин.....	22-37

# Вертикальные многоступенчатые насосы серии XVM

## Насос XVM - нормальновсасывающий вертикальный, многоступенчатый насос, оснащенный стандартным электродвигателем

### СЕКТОРЫ РЫНКА

ЖИЛИЩНО-КОММУНАЛЬНОЕ СТРОИТЕЛЬСТВО,  
СЕЛЬСКОЕ ХОЗЯЙСТВО, ЛЕГКАЯ ПРОМЫШЛЕННОСТЬ,  
ВОДОПОДГОТОВКА, ОТОПЛЕНИЕ И КОНДИЦИОНИРОВАНИЕ ВОЗДУХА

### ПРИМЕНЕНИЕ

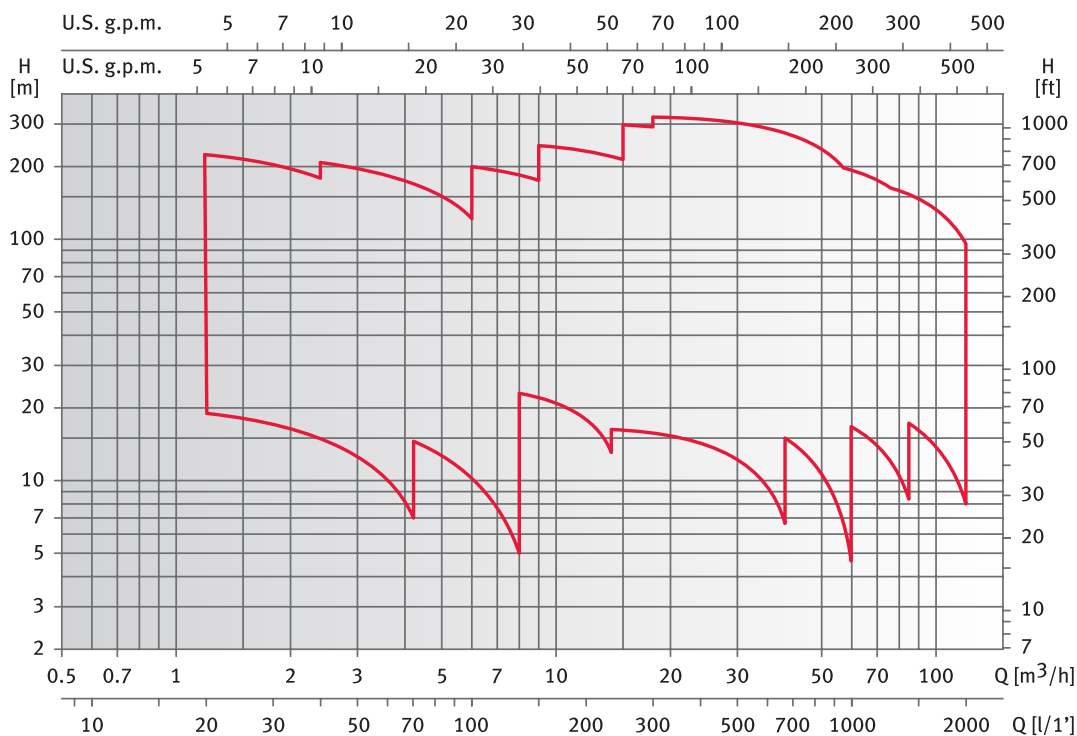
**Подача воды, не содержащей растворенные твердые частицы, в секторе жилищного строительства, промышленности и сельском хозяйстве:**

- Системы повышения давления и водоснабжения;
- Моечные установки;
- Станции водоподготовки;

**Подача умеренно-агрессивных жидкостей, деминерализованной воды, воды с гликолем:**

- Циркуляция холодной и горячей воды в системах отопления, охлаждения и кондиционирования;
- Подпитка котлов.

**ДИАПАЗОН ГИДРАВЛИЧЕСКИХ ХАРАКТЕРИСТИК** → XVM 2900 об./мин



### НАСОС

Насос XVM – нормальновсасывающий вертикальный, многоступенчатый насос, оснащенный стандартным электродвигателем.

Гидравлическая часть, расположенная между верхней крышкой и корпусом насоса, крепится при помощи анкерных болтов. Корпуса насосов, доступны в различных конструкционных исполнениях и с различными типами подключений.

- Подача: до 120 м<sup>3</sup>/ч;
- Напор: до 330 м;
- Температура перекачиваемой жидкости:
  - от -30°C до 120°C для XVM 2, 4, 8 и 16, стандартное исполнение
  - от -30°C до 120°C для XVM 33, 46, 66 и 92, стандартное исполнение;
- Максимальное рабочее давление:
  - XVM 2, 4, 8 с овальными фланцами: 16 бар (PN 16)
  - XVM 2, 4, 8, 16 с круглыми фланцами или типа Victaulic®: 25 бар
  - XVM 2, 4, 8, 16 с соединениями типа CLAMP: 16 или 25 бар в зависимости от количества ступеней
  - XVM 33, 46: 16, 25, 40 бар (PN16, PN25 или PN40)
  - XVM 66, 92: 16, 25 бар (PN16, PN25);

### ДВИГАТЕЛЬ

- короткозамкнутый двигатель типа «беличье колесо», в алюминиевом корпусе, с закрытой конструкцией и внешней вентиляцией;
- Двигатели для наружного использования по значениям КПД относятся ко 2-му классу эффективности;
- класс защиты IP55;
- класс изоляции F;
- характеристики в соответствии с EN 60034-1;
- Стандартное напряжение:
  - однофазная версия: 220-240 В, 50 Гц.
  - трехфазная версия: 220-240/380-415 В, 50 Гц для диапазона мощности до 4 кВт; 380-415/660-690 В, 50 Гц для диапазона мощности свыше 4 кВт.

### МАТЕРИАЛЫ

- Все материалы, контактирующие с перекачиваемой жидкостью, соответствуют требованиям питьевой воды (сертифицировано WRAS).



### ХАРАКТЕРИСТИКИ СЕРИЙ XVM 2, 4, 8, 16

- Вертикальный центробежный, многоступенчатый насос. Все металлические части, контактирующие с перекачиваемой жидкостью, изготовлены из нержавеющей стали;
- Доступны следующие версии:
  - F: круглые фланцы, всасывающий и напорный патрубки расположены на одной линии («ин-лайн») AISI 304
  - T: овальные фланцы, всасывающий и напорный патрубки расположены на одной линии («ин-лайн») AISI 304
  - R: круглые фланцы, напорный патрубок расположен над всасывающим, с 4 регулирующимися позициями, AISI 304
  - N: круглые фланцы, всасывающий и напорный патрубки расположены на одной линии («ин-лайн») AISI 316
  - V: муфты типа Victaulic®, всасывающий и напорный патрубки расположены на одной линии («ин-лайн») AISI 316
  - S: муфты типа Clamp, всасывающий и напорный патрубки расположены на одной линии («ин-лайн») AISI 316;
- Сниженные осевые нагрузки позволяют использование стандартных двигателей, доступных на рынке.
- Торцевые уплотнения отвечают требованиям EN 12756 (ранее DIN 24960) и ISO 3069;
- Конструкция кожуха камеры торцевого уплотнения предупреждает скопление воздуха в критическом пространстве, предшествующем механическому уплотнению;
- Версии с круглыми фланцами, которые могут соединяться при помощи ответных фланцев, соответствуют стандартам EN 1092;
- Резьбовые трубные соединения, круглые или овальные ответные фланцы, сделаны из оцинкованной стали, и входят в стандартную поставку для насосов версий F, T и R;
- Круглые ответные фланцы, сделанные из нержавеющей стали, входят в стандартную поставку для насосов версии N;
- Простота в обслуживании. Для сборки и разборки насосов не требуется специальных инструментов;
- Материалы, контактирующие с перекачиваемой жидкостью, соответствуют требованиям питьевой воды (сертифицировано WRAS);
- Стандартные версии для подачи жидкости с температурой от -30°C до +120°C.

### ХАРАКТЕРИСТИКИ СЕРИЙ XVM 33, 46, 66, 92

- Вертикальный многоступенчатый центробежный насос с рабочими колесами, диффузорами и наружным кожухом, сделанными из нержавеющей стали, с корпусом насоса и адаптером двигателя, сделанными из чугуна в стандартной версии;
- Версия N полностью изготовлена из нержавеющей стали AISI 316;
- Высоконапорные насосы и насосы с большим расходом представлены в 4 типоразмерах: XVM 33, 46, 66 и 92
- Благодаря улучшенной конструкции, рабочая часть насоса обеспечивается более высоким показателем КПД и энергоэффективности;
- Нововведенная система компенсации осевых нагрузок для высоконапорных насосов, обеспечивает уменьшение осевых нагрузок и позволяет использовать стандартные двигатели, которые доступны на рынке.
- Все материалы, контактирующие с перекачиваемой жидкостью, соответствуют требованиям питьевой воды (сертифицировано WRAS);
- Сбалансированное торцевое уплотнение, отвечает стандартам EN 12756 (ранее DIN 24960) и ISO 3069 и может быть заменено без демонтажа двигателя с гидравлической части насоса;
- Конструкция кожуха камеры торцевого уплотнения предупреждает скопление воздуха в критическом пространстве, предшествующем механическому уплотнению;
- Стандартные версии для жидкостей с температурой от -30°C до +120°C;
- Корпус насоса, оснащен муфтами для установки манометров со стороны всасывающего и напорного фланцев;
- Насосы конструкции «ин-лайн» с круглыми фланцами, которые могут соединяться с ответными фланцами, соответствуют EN 1092;
- Механическая стойкость и простота в обслуживании. Не требуется специальных инструментов для сборки и разборки насосов.

### ДОПОЛНИТЕЛЬНЫЕ ВОЗМОЖНОСТИ

- Горизонтальное исполнение;
- Специальное напряжение и частота - 60 Гц;
- Специальные материалы для торцевых уплотнений, сальников и эластомеров;
- Установки "GXVM", состоящие из электронасосов "XVM" из AISI 316, подключаемых последовательно, с целью получения значения общего напора, равного сумме напоров каждого из двух насосов;
- Двигатели, адаптированные к жаркой и влажной окружающей среде;
- 1-ый класс энергоэффективности двигателя;
- ATEX 94/9/CE, Группа II, Категория 3, Газовая группа (G).

## ОБЩИЕ ХАРАКТЕРИСТИКИ



### XVM 2-ПОЛЮСНЫЙ

	МОДЕЛИ							
	XVM2	XVM4	XVM8	XVM16	XVM33	XVM46	XVM66	XVM92
Подача в точке макс. КПД (м³/час)	3	5.5	10	16	31	43	72	90
Диапазон подачи (м³/час)	1.2 ÷ 4.2	2.4 ÷ 8	6 ÷ 14	9 ÷ 24	15 ÷ 40	22 ÷ 60	30 ÷ 85	45 ÷ 120
Максимальное давление (бар)	26	24	22	26	30	36	23	21
Мощность двигателя (кВт)	0.37 ÷ 3	0.37 ÷ 4	1.1 ÷ 7.5	2.2 ÷ 15	2.2 ÷ 30	3 ÷ 45	4 ÷ 45	5.5 ÷ 45
Мах η (%) насоса	42	58	64	67	76.5	79	78	79.5
Рабочая температура жидкости (°C)	-30 +120							

### XVM 4-ПОЛЮСНЫЙ

	МОДЕЛИ							
	XVM2	XVM4	XVM8	XVM16	XVM33	XVM46	XVM66	XVM92
Подача в точке макс. КПД (м³/час)	1.5	2.8	5	8	15	21	36	45
Диапазон подачи (м³/час)	0.6 ÷ 2.1	1.2 ÷ 4	3 ÷ 7.2	4.5 ÷ 12	7.5 ÷ 20	11 ÷ 30	15 ÷ 45	22 ÷ 60
Максимальное давление (бар)	6.5	6	5,5	7	8	9	6	6.5
Мощность двигателя (кВт)	0.25 ÷ .037	0.25 ÷ 0.55	0.55 ÷ 1.1	0.55 ÷ 2.2	1.1 ÷ 4	1.1 ÷ 5.5	1.1 ÷ 5.5	1.1 ÷ 7.5
Мах η (%) насоса	41.5	58	64	67	75	77	76.5	77
Рабочая температура жидкости (°C)	-30 +120							

### СЕРИИ XVM 2, 4, 8, 16

ТИП	2x-ПОЛЮСНЫЙ				4x-ПОЛЮСНЫЙ			
	XVM2	XVM4	XVM8	XVM16	XVM2	XVM4	XVM8	XVM16
<b>XVM F</b> AISI 304, PN25. Тип IN-LINE, круглые фланцы	•	•	•	•	•	•	•	•
<b>XVM T</b> AISI 304, PN16. Тип IN-LINE, овальные фланцы	•	•	•					
<b>XVM R</b> AISI 304, PN25. Напорный патрубок над всасывающим, круглые фланцы	•	•	•					
<b>XVM N</b> AISI 316, PN25. Тип IN-LINE, круглые фланцы	•	•	•	•	•	•	•	•
<b>XVM V</b> AISI 316, PN25. Исполнение муфты типа VICTAULIC®	•	•	•	•				
<b>XVM C</b> AISI 316, PN16 или PN25 в зависимости от количества ступеней и муфта модели Clamp (DIN 32676)	•	•	•	•				

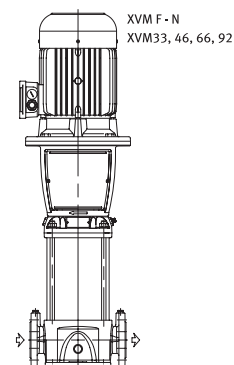
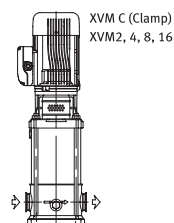
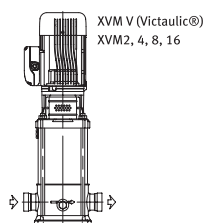
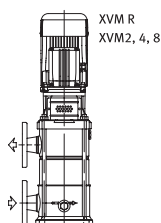
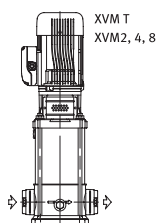
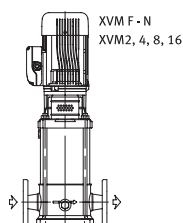
• = стандартно Другие исполнения – по запросу.

### СЕРИИ XVM 33, 46, 66, 92

ТИП	2x-ПОЛЮСНЫЙ				4x-ПОЛЮСНЫЙ			
	XVM33	XVM46	XVM66	XVM92	XVM33	XVM46	XVM66	XVM92
<b>XVM F</b> Чугунный корпус насоса, рабочая часть изготовлена из нержавеющей стали, круглые фланцы, конструкция типа IN-LINE, PN16, PN25 или PN 40 в зависимости от количества ступеней и модели	•	•	•	•	•	•	•	•
<b>XVM N</b> Насос полностью сделан из нержавеющей стали AISI 316, конструкция типа IN-LINE, круглые фланцы, PN16, PN25 или PN40 в зависимости от количества ступеней и модели	•	•	•	•	•	•	•	•

• = стандартно Другие исполнения – по запросу.

### ДИАГРАММА СТАНДАРТНЫХ ИСПОЛНЕНИЙ НАСОСОВ



## ОБЛАСТИ ПРИМЕНЕНИЯ ЭЛЕКТРОНАСОСОВ СЕРИИ XVM



### ВОДОСНАБЖЕНИЕ И ПОВЫШЕНИЕ ДАВЛЕНИЯ

- Повышения давления в общественных зданиях, гостиницах и жилых комплексах;
- Коммунальное водоснабжение;
- Установки повышения давления;
- Системы пожаротушения.

### ВОДООБРАБОТКА

- Системы нанофильтрации;
- Системы умягчения воды и деминерализации;
- Системы дистилляции воды.

### ЛЕГКАЯ ПРОМЫШЛЕННОСТЬ

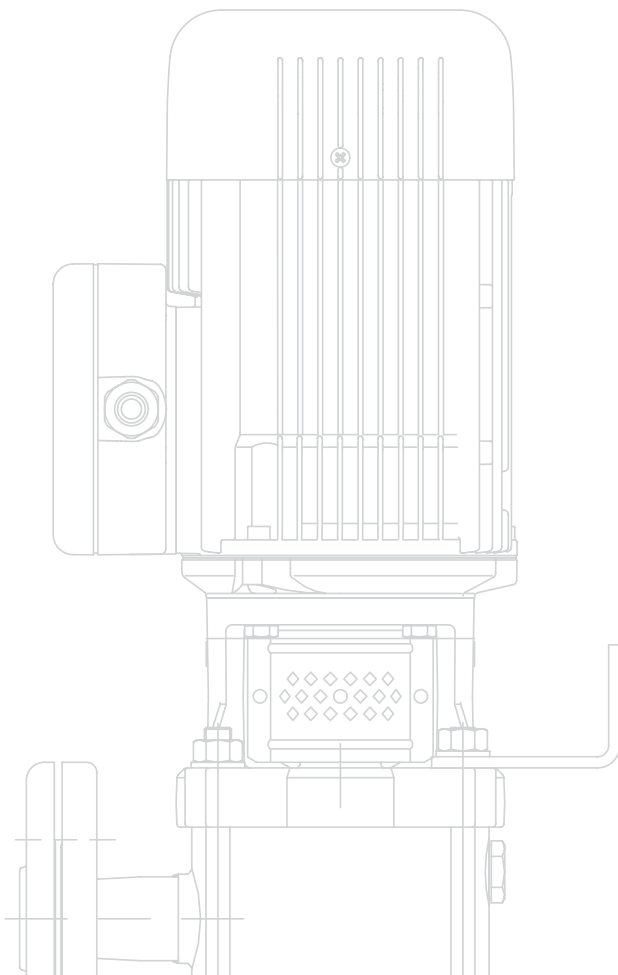
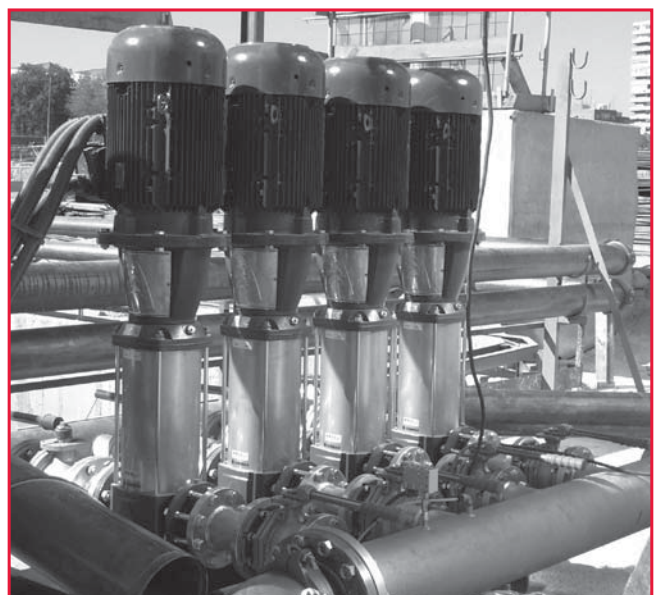
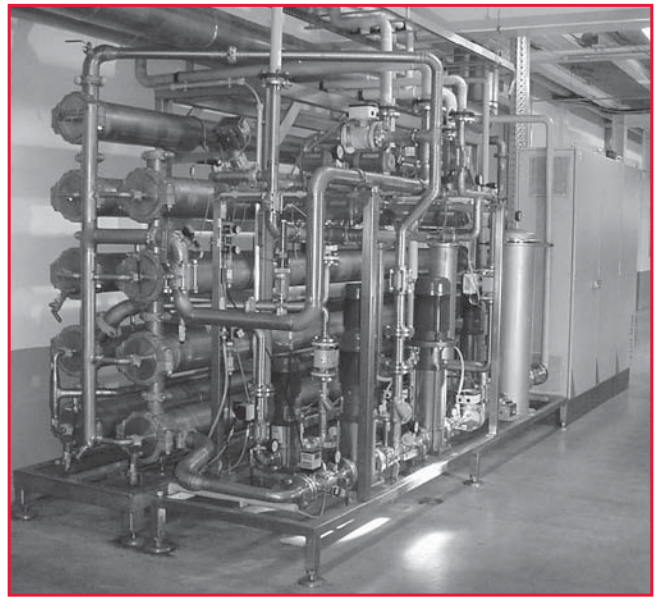
- Моечные установки и очистные сооружения (мойка и промывка жирных механических деталей, мойка легковых и грузовых машин, промывка оборудования в приборостроении);
- Промышленные линии с моечными установками.

### ПОЛИВ И СЕЛЬСКОЕ ХОЗЯЙСТВО

- Теплицы;
- Увлажнители;
- Системы орошения.

### ОТОПЛЕНИЕ, ВЕНТИЛЯЦИЯ И КОНДИЦИОНИРОВАНИЕ ВОЗДУХА

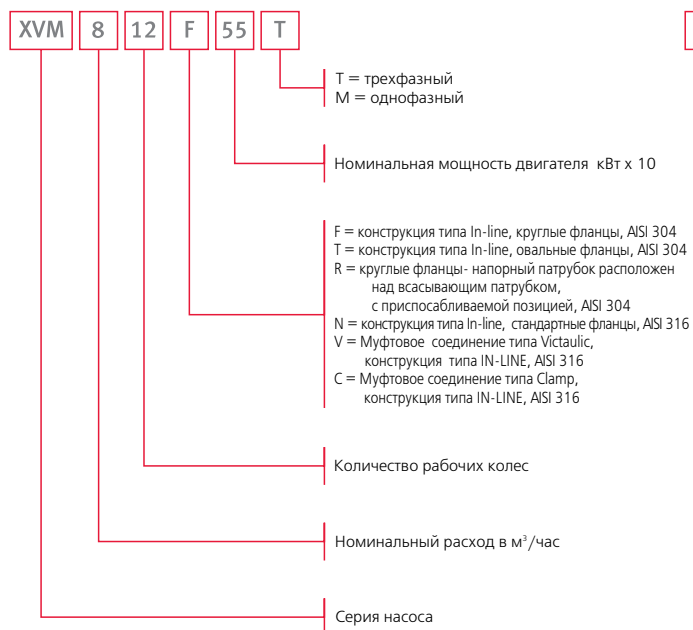
- Промышленные системы охлаждения;
- Системы контроля температуры;
- Холодильные машины;
- Индукционное отопление;
- Системы с теплообменниками;
- Подпитка котлов;
- Горячее водоснабжение и отопление.



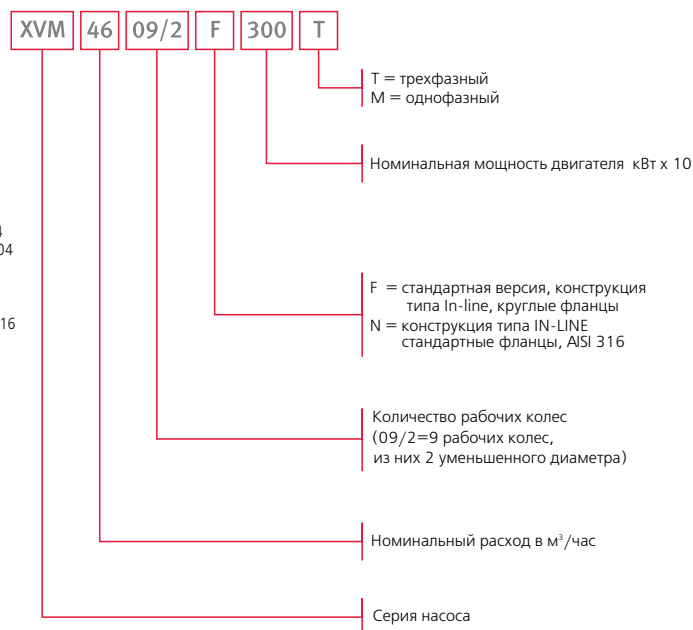
# РАСШИФРОВКА ТИПОВОГО ОБОЗНАЧЕНИЯ И КОДА НАСОСА



## XVM2, 4, 8, 16

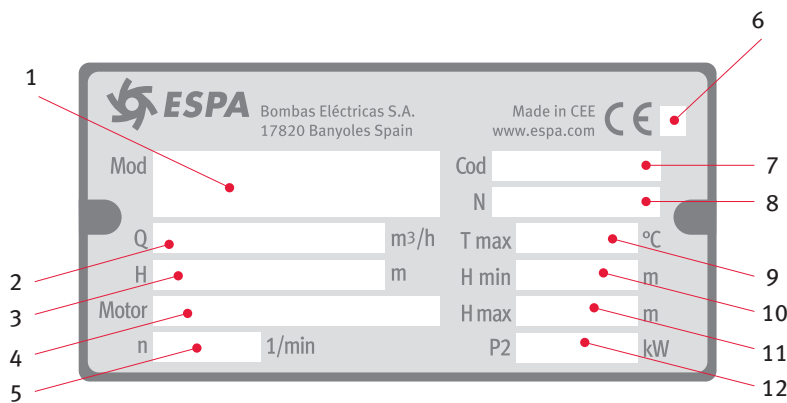


## XVM33, 46, 66, 92

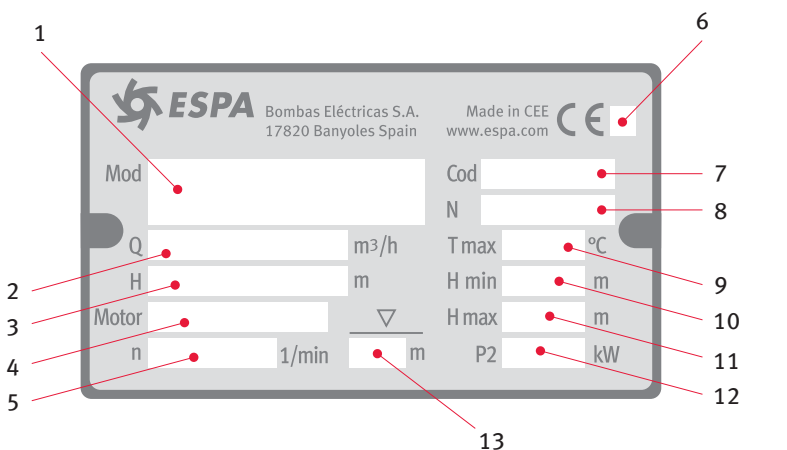


## УСЛОВНЫЕ ОБОЗНАЧЕНИЯ НА ТАБЛИЧКЕ ХАРАКТЕРИСТИК НАСОСОВ

### XVM2, 4, 8, 16



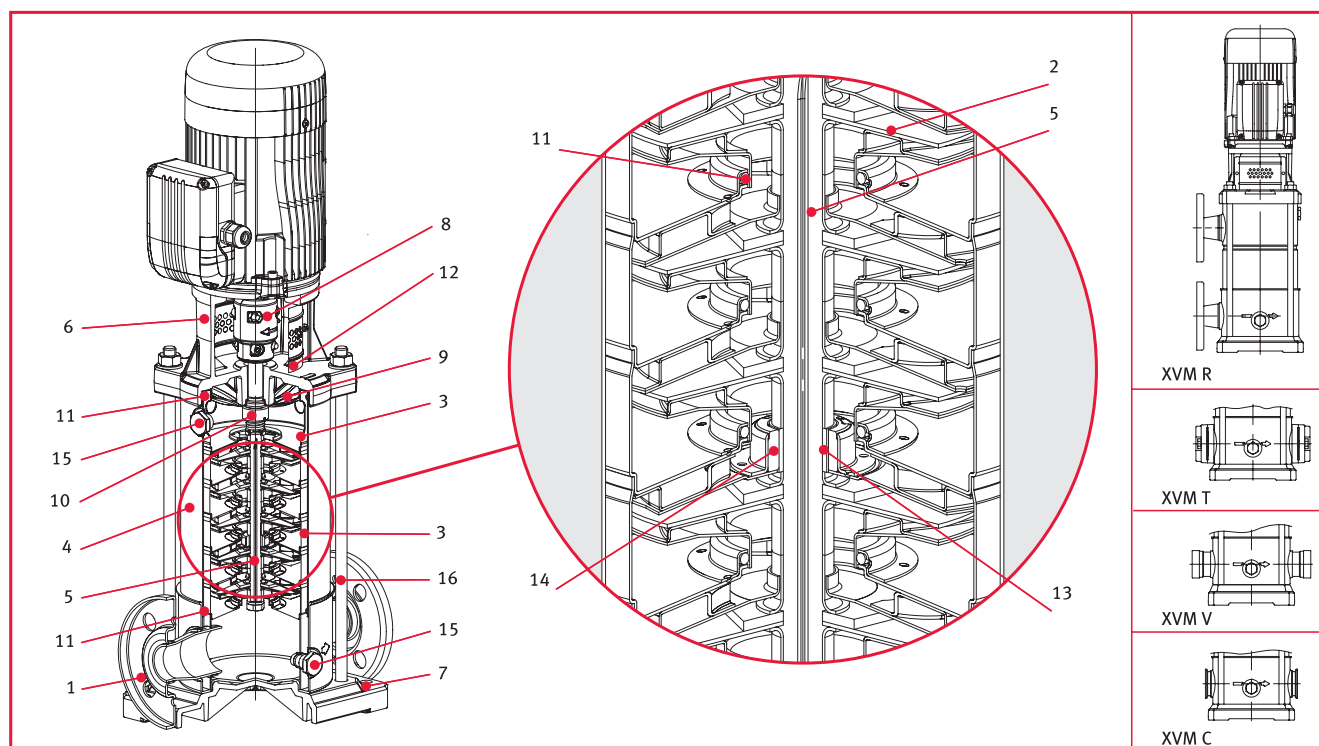
### XVM33, 46, 66, 92



### ОПИСАНИЕ

- 1 – Тип электронасоса
- 2 – Диапазон подачи
- 3 – Диапазон напора
- 4 – Тип двигателя
- 5 – Обороты двигателя
- 6 – Идентификационный код материала кольца круглого сечения
- 7 – Код
- 8 – Номер серии
- 9 – Максимальная рабочая температура
- 10 – Минимальное рабочее давление
- 11 – Максимальное рабочее давление
- 12 – Номинальная мощность
- 13 – Высота всасывания

## НАСОСЫ СЕРИЙ XVM 2, 4, 8, 16: ТАБЛИЦА МАТЕРИАЛОВ И ЧЕРТЕЖ НАСОСА В РАЗРЕЗЕ



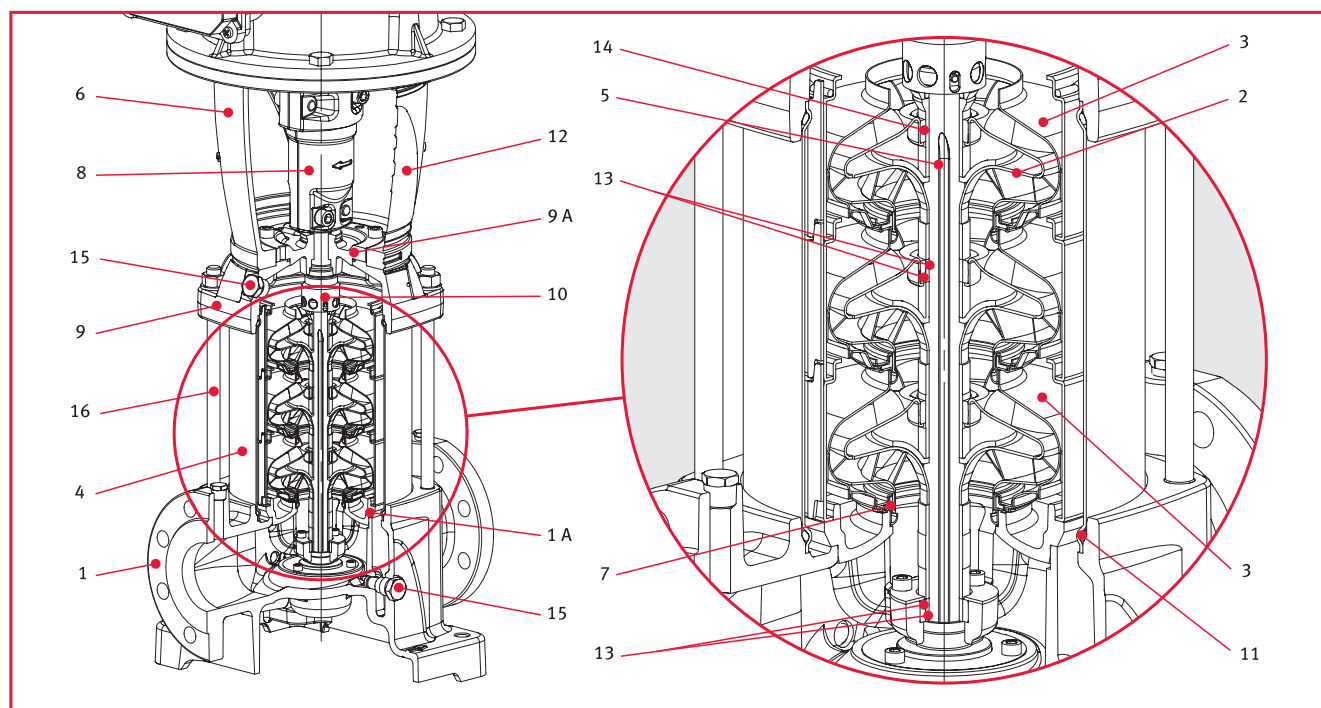
### СЕРИИ XVM 2, 4, 8, 16 – МОДЕЛИ F, T, R

№	НАИМЕНОВАНИЕ	МАТЕРИАЛ	ССЫЛКА НА СТАНДАРТ	
			ЕВРОПА	США
1	Корпус насоса	Нержавеющая сталь	EN 10088-1-X5CrNi18-10 (1.4301)	AISI 304
2	Рабочее колесо	Нержавеющая сталь	EN 10088-1-X5CrNi18-10 (1.4301)	AISI 304
3	Диффузор и верхняя распорка	Нержавеющая сталь	EN 10088-1-X5CrNi18-10 (1.4301)	AISI 304
4	Внешняя рубашка	Нержавеющая сталь	EN 10088-1-X5CrNi18-10 (1.4301)	AISI 304
5	Вал	Нержавеющая сталь	EN 10088-1-X5CrNi18-10 (1.4301)	AISI 304
6	Адаптер	Чугун	EN 1561-GJL-250 (JL1040)	ASTM Класс 35
7	Плита основания	Алюминий	EN 1706-AC-AISI11Cu2 (Fe) (AC46100)	-
8	Муфта (до 4 кВт)	Алюминий	EN 1706-AC-AISI11Cu2 (Fe) (AC46100)	-
	Муфта (свыше 4кВт)	Чугун	EN 1561-GJL-200 (JL1030)	ASTM Класс 25
9	Уплотнение корпуса	Нержавеющая сталь	EN 10088-1-X5CrNi18-10 (1.4301)	AISI 304
10	Торцевое уплотнение вала	Карбид кремния/графит/ EPDM		
11	Уплотнительные кольца	EPDM		
12	Защитный кожух муфты	Нержавеющая сталь	EN 10088-1-X5CrNi18-10 (1.4301)	AISI 304
13	Втулка вала	Карбид вольфрама		
14	Втулка	Керамика (окись алюминия)		
15	Заливные/сливные пробки	Нержавеющая сталь	EN 10088-1-X5CrNiMo17-12-2 (1.4401)	AISI 316
16	Стяжные болты для крепления корпуса насоса	Оцинкованная сталь	EN 10277-3-365MnPb14 (1.0765)	-

### СЕРИИ XVM 2, 4, 8, 16 – МОДЕЛИ N, V, C

№	НАИМЕНОВАНИЕ	МАТЕРИАЛ	ССЫЛКА НА СТАНДАРТ	
			ЕВРОПА	США
1	Корпус насоса	Нержавеющая сталь	EN 10088-1-X2CrNiMo17-12-2 (1.4404)	AISI 316L
2	Рабочее колесо	Нержавеющая сталь	EN 10088-1-X2CrNiMo17-12-2 (1.4404)	AISI 316L
3	Диффузор и верхняя распорка	Нержавеющая сталь	EN 10088-1-X2CrNiMo17-12-2 (1.4404)	AISI 316L
4	Внешняя рубашка	Нержавеющая сталь	EN 10088-1-X2CrNiMo17-12-2 (1.4404)	AISI 316L
5	Вал	Нержавеющая сталь	EN 10088-1-X5CrNiMo17-12-2 (1.4401)	AISI 316
6	Адаптер	Чугун	EN 1561-GJL-250 (JL1040)	ASTM Класс 35
7	Плита основания	Алюминий	EN 1706-AC-AISI11Cu2 (Fe) (AC46100)	-
8	Муфта (до 4 кВт)	Алюминий	EN 1706-AC-AISI11Cu2 (Fe) (AC46100)	-
	Муфта (свыше 4кВт)	Чугун	EN 1561-GJL-200 (JL1030)	ASTM Класс 25
9	Уплотнение корпуса	Нержавеющая сталь	EN 10088-1-X2CrNiMo17-12-2 (1.4404)	AISI 316L
10	Торцевое уплотнение вала	Карбид кремния/графит/ EPDM		
11	Уплотнительные кольца	EPDM		
12	Защитный кожух муфты	Нержавеющая сталь	EN 10088-1-X5CrNi18-10 (1.4301)	AISI 304
13	Втулка вала	Карбид вольфрама		
14	Втулка	Керамика (окись алюминия)		
15	Заливные/сливные пробки	Нержавеющая сталь	EN 10088-1-X5CrNiMo17-12-2 (1.4401)	AISI 316
16	Стяжные болты для крепления корпуса насоса	Нержавеющая сталь	EN 10088-1-X17CrNi16-2 (1.4057)	AISI 431

## НАСОСЫ СЕРИЙ XVM 33, 46, 66, 92: ТАБЛИЦА МАТЕРИАЛОВ И ЧЕРТЕЖ НАСОСА В РАЗРЕЗЕ



### СЕРИИ XVM 33, 46, 66, 92 – МОДЕЛЬ F

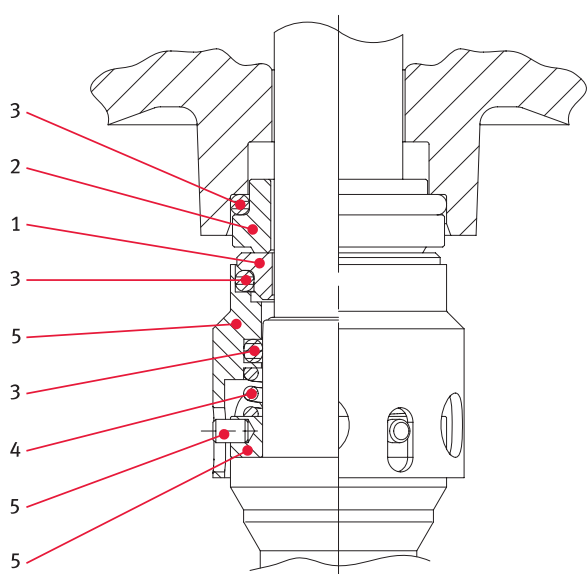
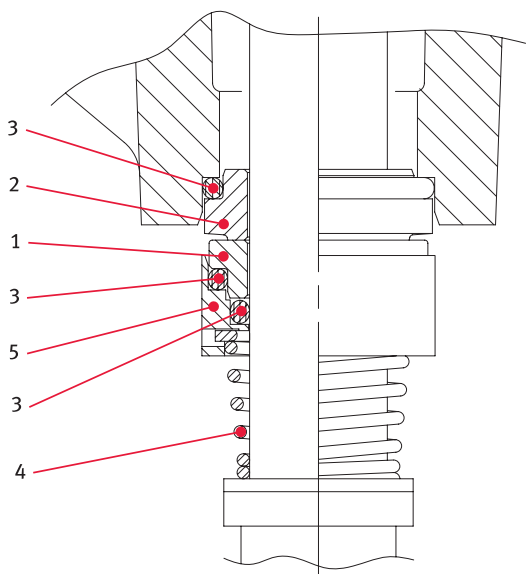
№	НАИМЕНОВАНИЕ	МАТЕРИАЛ	ССЫЛКА НА СТАНДАРТ	
			ЕВРОПА	США
1	Корпус насоса	Чугун	EN 1561-GJL-250 (JL1040)	ASTM Класс 35
1A	Нижняя камера	Чугун	EN 1561-GJL-250 (JL1040)	ASTM Класс 35
2	Рабочее колесо	Нержавеющая сталь	EN 10088-1-X2CrNiMo17-12-2 (1.4404)	AISI 316L
3	Диффузор	Нержавеющая сталь	EN 10088-1-X2CrNiMo17-12-2 (1.4404)	AISI 316L
4	Внешняя рубашка	Нержавеющая сталь	EN 10088-1-X2CrNiMo17-12-2 (1.4404)	AISI 316L
5	Вал	Нержавеющая сталь	EN 10088-1-X2CrNiMoN22-5-3 (1.4462)	UNS S 31803
6	Адаптер	Чугун	EN 1561-GJL-200 (JL1030)	ASTM Класс 25
7	Кольцо износа	Технополимер PPS		
8	Муфта	Чугун	EN 1561-GJL-200 (JL1030)	ASTM Класс 25
9	Верхняя опора	Чугун	EN 1561-GJL-250 (JL1040)	ASTM Класс 35
9A	Уплотнение корпуса	Чугун	EN 1561-GJL-250 (JL1040)	ASTM Класс 35
10	Торцевое уплотнение вала	Карбид кремния/графит/ EPDM		
11	Уплотнительные кольца	EPDM		
12	Защитный кожух муфты	Нержавеющая сталь	EN 10088-1-X5CrNi18-10 (1.4301)	AISI 304
13	Гильза вала и втулка вала	Карбид вольфрама		
14	Втулка для диффузора	Графит		
15	Заливные/сливные пробки	Нержавеющая сталь	EN 10088-1-X5CrNiMo17-12-2 (1.4401)	AISI 316
16	Стяжные болты для крепления корпуса насоса	Оцинкованная сталь	EN 10277-3-36SMnPb14 (1.0765)	-

### СЕРИИ XVM 33, 46, 66, 92 – МОДЕЛЬ N

№	НАИМЕНОВАНИЕ	МАТЕРИАЛ	ССЫЛКА НА СТАНДАРТ	
			ЕВРОПА	США
1	Корпус насоса	Нержавеющая сталь	EN 10213-4-GX5CrNiMo19-11-2 (1.4408)	ASTM CF8M (AISI 316 fuso)
1A	Нижняя камера	Нержавеющая сталь	EN 10213-4-GX5CrNiMo19-11-2 (1.4408)	ASTM CF8M (AISI 316 fuso)
2	Рабочее колесо	Нержавеющая сталь	EN 10088-1-X2CrNiMo17-12-2 (1.4404)	AISI 316L
3	Диффузор	Нержавеющая сталь	EN 10088-1-X2CrNiMo17-12-2 (1.4404)	AISI 316L
4	Внешняя рубашка	Нержавеющая сталь	EN 10088-1-X2CrNiMo17-12-2 (1.4404)	AISI 316L
5	Вал	Нержавеющая сталь	EN 10088-1-X2CrNiMoN22-5-3 (1.4462)	UNS S 31803
6	Адаптер	Чугун	EN 1561-GJL-200 (JL1030)	ASTM Класс 25
7	Кольцо износа	Технополимер PPS		
8	Муфта	Чугун	EN 1561-GJL-200 (JL1030)	ASTM Класс 25
9	Верхняя опора	Нержавеющая сталь	EN 10213-4-GX5CrNiMo19-11-2 (1.4408)	ASTM CF8M (AISI 316 fuso)
9A	Уплотнение корпуса	Нержавеющая сталь	EN 10213-4-GX5CrNiMo19-11-2 (1.4408)	ASTM CF8M (AISI 316 fuso)
10	Торцевое уплотнение вала	Карбид кремния/графит/ EPDM		
11	Уплотнительные кольца	EPDM		
12	Защитный кожух муфты	Нержавеющая сталь	EN 10088-1-X5CrNi18-10 (1.4301)	AISI 304
13	Гильза вала и втулка вала	Карбид вольфрама		
14	Втулка для диффузора	Графит		
15	Заливные/сливные пробки	Нержавеющая сталь	EN 10088-1-X5CrNiMo17-12-2 (1.4401)	AISI 316
16	Стяжные болты для крепления корпуса насоса	Нержавеющая сталь	EN 10088-1-X17CrNi16-2 (1.4057)	AISI 431

XVM2, 4, 8, 16

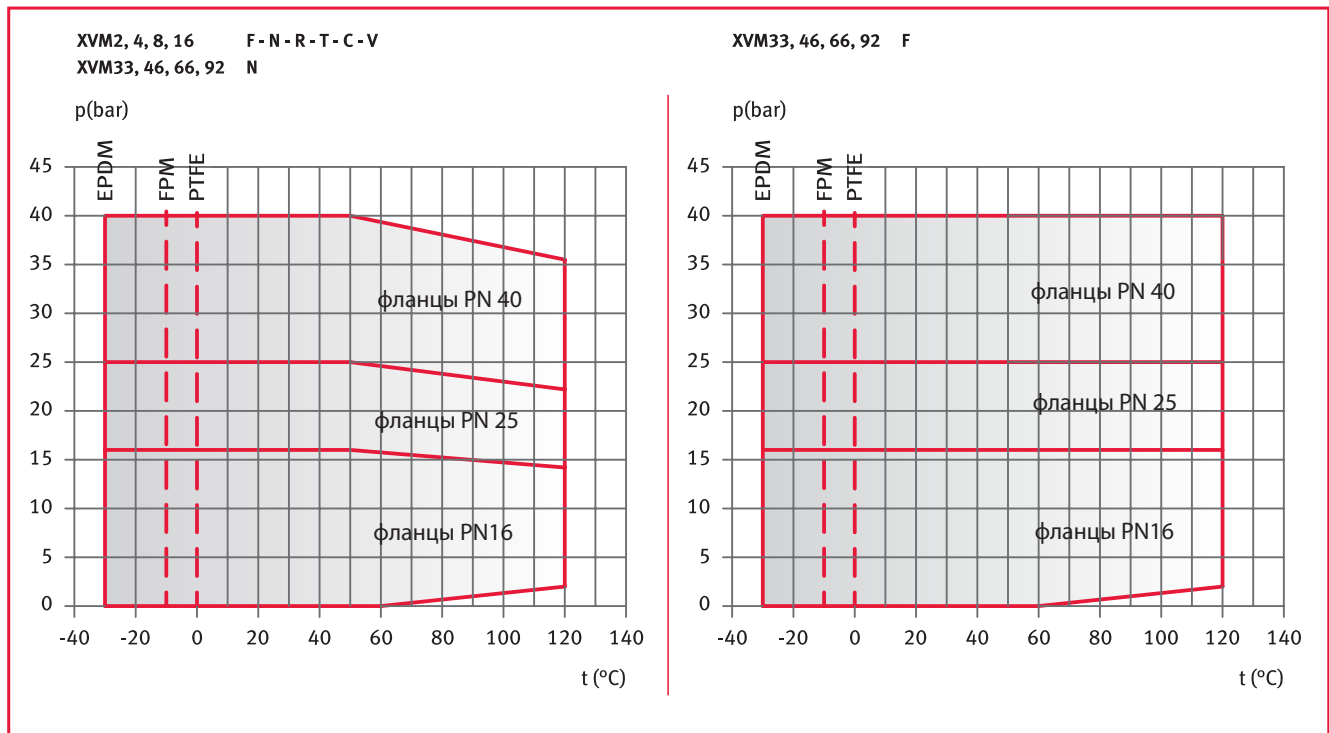
XVM33, 46, 66, 92



**СПИСОК МАТЕРИАЛОВ**

ПОЗИЦИЯ 1-2	ПОЗИЦИЯ 3	ПОЗИЦИЯ 4-5
1 : Карбид кремния	E : EPDM	G : AISI 316
B : Углеродистый, пропитанный синтетической смолой	V : FPM	
C : Специальный углеродистый, пропитанный синтетической смолой	T : PTFE	

**ДИАГРАММА ЗАВИСИМОСТИ ГРАНИЦ ДАВЛЕНИЯ ОТ ТЕМПЕРАТУРЫ ПЕРЕКАЧИВАЕМОЙ ЖИДКОСТИ**



## ЭЛЕКТРОДВИГАТЕЛИ

- Стандартные двигатели ESPA имеют значения КПД, которые могут относиться ко 2-му классу энергоэффективности;
- Асинхронный, короткозамкнутый двигатель типа «беличье колесо» (TEFC), в алюминиевом корпусе, с закрытой конструкцией и внешней вентиляцией;
- Класс защиты IP55;
- Класс изоляции F;
- Характеристики в соответствии с EN 60034-1;
- Стандартное напряжение:
  - Однофазное исполнение: 220-240 В, 50 Гц, двигатели до 1,5 кВт - со встроенным автоматическим повторным включением после срабатывания тепловой защиты. Для больших мощностей защита должна быть предусмотрена пользователем.
  - Трехфазное исполнение 220-240/380-415 В, 50 Гц - двигатели до 3 кВт; 380-415/660-690 В, 50 Гц - двигатели свыше 3 кВт: защита от перегрузки должна быть предусмотрена пользователем;

- Типы применяемых двигателей:

2-х полюсные:

- Однофазные: ESPA SM (до 1,5 кВт)  
ESPA LM (свыше 1,5 кВт)

- Трехфазные: ESPA SM (до 2,2 кВт)  
ESPS LM (свыше 2,2 кВт)

4-х полюсные:

- ESPA LM.

Двигатель охлаждается вентилятором в соответствии с EN 60034-6.

Для двигателей до серии IM 100 клеммная коробка изготовлена из технополимера ABS и свыше данной серии из сплава алюминия.

Кабельный сальник имеет стандартные размеры сечений для двигателей SM в соответствии с EN 50262 (метрическая резьба), и для двигателей LM в соответствии с DIN 46255 (мелкошаговая резьба).

### СЕРИЯ XVМ, ОДНОФАЗНЫЕ, 2-ПОЛЮСНЫЕ ДВИГАТЕЛИ, 50 ГЦ

ТИП ДВИГАТЕЛЯ			ПОТРЕБЛЯЕМЫЙ ТОК In (A) 220-240 В	КОНДЕНСАТОР		ПАРАМЕТРЫ ДВИГАТЕЛЕЙ С НАПРЯЖЕНИЕМ 230 В, 50 Гц					
кВт	ТИПОРАЗМЕР*	КОНСТРУКЦИОННОЕ ИСПОЛНЕНИЕ		F	B	об/мин	Is / In	n %	cos φ	Cn Nm	Cs/Cn
0.37	71	V14	2.64 - 2.72	14	450	2775	3.08	63.9	0.95	1.27	0.71
0.55	71	V14	3.89 - 4.05	16	450	2825	3.34	67	0.91	1.86	0.57
0.75	80	V14	5.22 - 4.97	20	450	2785	3.55	67.3	0.96	2.57	0.46
1.1	80	V14	7.07 - 6.81	30	450	2800	3.80	73.8	0.95	3.75	0.47
1.5	90	V14	9.32 - 8.63	40	450	2780	3.45	75.5	0.97	5.15	0.47
2.2	90	V14	13.3 - 12.6	50	450	2785	3.45	76.9	0.97	7.54	0.36

\* R = модель с меньшим размером корпуса электродвигателя в сравнении с удлинением вала насоса и опорным фланцем

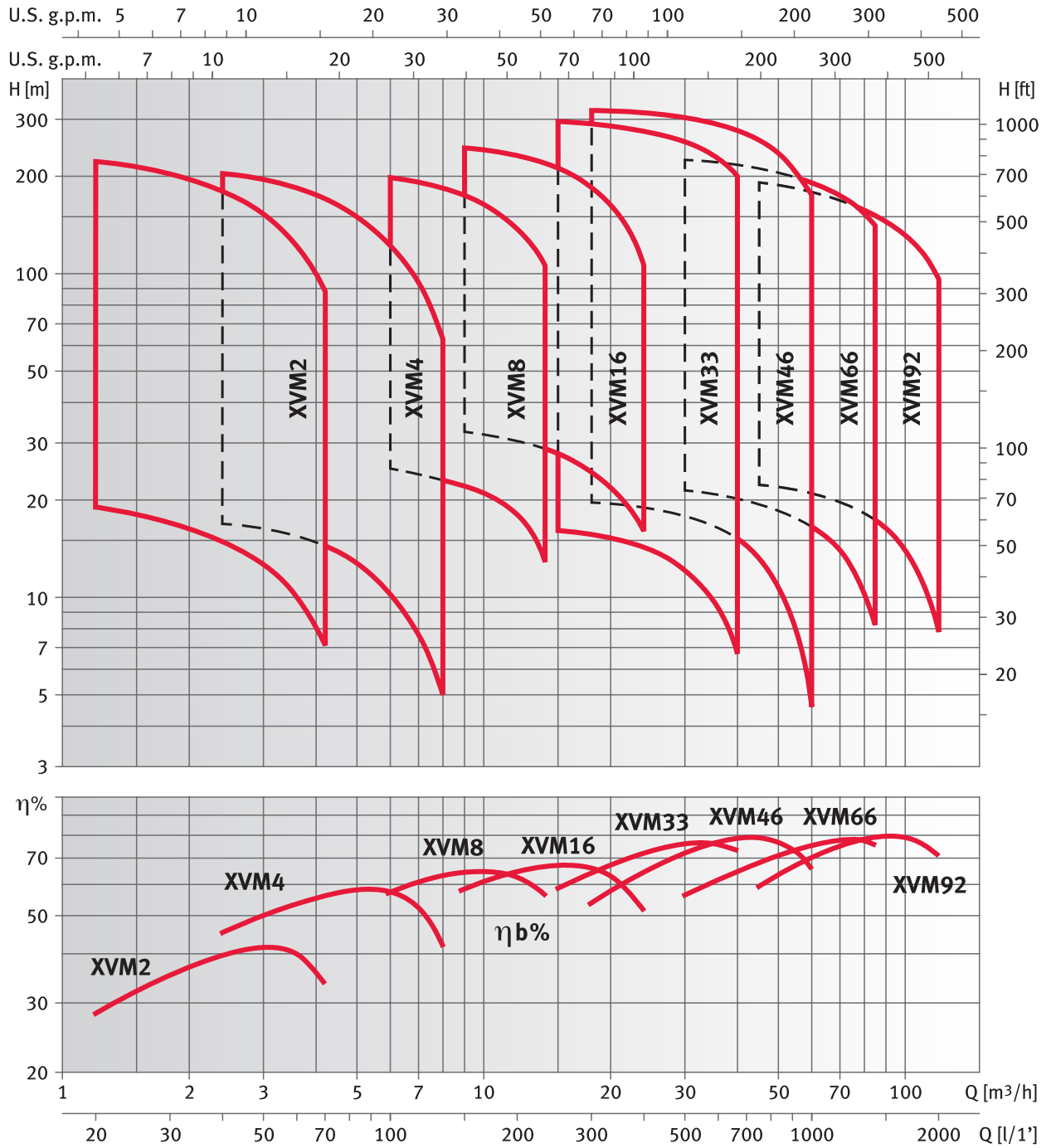
### СЕРИЯ XVМ, ТРЕХФАЗНЫЕ, 2-ПОЛЮСНЫЕ ДВИГАТЕЛИ, 50 ГЦ

ТИП ДВИГАТЕЛЯ				ПОТРЕБЛЯЕМЫЙ ТОК in (A) ТРЕХФАЗНЫЕ ВЕРСИИ				ПАРАМЕТРЫ ДВИГАТЕЛЕЙ С НАПРЯЖЕНИЕМ 400 В, 50 Гц					
кВт	ТИПОРАЗМЕР*	Дб	КОНСТРУКЦИОННОЕ ИСПОЛНЕНИЕ	Δ 220-240 В	Υ 380-415 В	Δ 380-415 В	Υ 660-690 В	об/мин	Is / In	n %	cos φ	Cn Nm	Cs/Cn
0.37	71	<70	V14	2.32	1.34			2790	4.23	64.1	0.62	1.27	4.50
0.55	71	<70	V14	2.48	1.43			2825	5.95	75.4	0.73	1.86	3.99
0.75	80	<70	V14	3.50	2.02			2855	5.81	74.3	0.72	2.51	3.76
1.1	80	<70	V14	4.52	2.61			2875	6.78	78.9	0.77	3.65	3.49
1.5	90	<70	V14	5.98	3.45			2875	7.04	80.1	0.78	4.98	3.83
2.2	90	<70	V14	8.71	5.03			2860	7.32	81.1	0.78	7.34	4.12
3	100	<70	V14	10.4	6.01			2860	6.38	84.3	0.85	10	2.77
4	112	<70	V14			8.09	4.67	2890	7.70	85.3	0.84	13.2	2.80
5.5	132	<70	V5			10.1	5.83	2900	9.62	87	0.90	18.1	3.91
7.5	132	<70	V5			13.7	7.91	2900	9.73	88.1	0.90	24.7	3.99
11	160	73	V5			20	11.5	2925	8.98	89.7	0.88	35.9	3.43
15	160	75	V5			26.7	15.4	2940	8.72	89.7	0.90	48.7	3.49
18.5	160	75	V5			32.8	18.9	2945	9.49	90.7	0.90	60	3.27
22	180	75	V5			38.7	22.3	2940	9.16	91.3	0.90	71.4	3.2
30	200	74	V5			54	31	2950	6.8	92.5	0.87	97	2.40
37	200	74	V5			65	38	2950	7.2	92.9	0.88	120	2.50
45	225	78	V5			80	46	2960	6.7	92.9	0.88	145	2.40

\* R = модель с меньшим размером корпуса электродвигателя в сравнении с удлинением вала насоса и опорным фланцем

**СЕРИЯ XVM**

**ДИАПАЗОН ГИДРАВЛИЧЕСКИХ ХАРАКТЕРИСТИК, 2-Х ПОЛЮСНЫЕ ДВИГАТЕЛИ,  
2900 ОБ/МИН, 50 ГЦ**



**СЕРИЯ XVM 2, 4, 8, 16**
**ТАБЛИЦА ГИДРАВЛИЧЕСКИХ ХАРАКТЕРИСТИК, 2900 ОБ/МИН**

ТИП НАСОСА	P2		l/min m³/h	0	20	30	40	50	60	70	100	120	133	150	167	200	233	267	300	350	400	
	kW	HP		0	1.2	1.8	2.4	3	3.6	4.2	6	7.2	8	9	10	12	14	16	18	21	24	
XVM2 02	0.37	0.5		21.5	18.5	17	15	13	10.5	7.5												
XVM2 03	0.37	0.5		32	28	25.2	23	19.5	15.5	11												
XVM2 04	0.55	0.75		42.5	37.5	34	30.5	26	20.5	15												
XVM2 05	0.75	1		53.5	47	42.5	38	32	26	18												
XVM2 06	0.75	1		64	56	51	45.5	38.5	31	22												
XVM2 07	1.1	1.5		75	65.5	60	53	45	36.5	26												
XVM2 08	1.1	1.5		85.5	75	68	61	51.5	41.5	30												
XVM2 09	1.1	1.5		96	84	76.5	68.5	58	46.5	32.5												
XVM2 11	1.5	2		117	103	94	84	71	57	41												
XVM2 12	1.5	2		128	112	102	81	77	62	44												
XVM2 14	2.2	3		150	131	119	106	90	73	52												
XVM2 16	2.2	3		171	150	136	122	103	83	59												
XVM2 18	2.2	3		192	168	153	137	116	93	66												
XVM2 20	3	4		214	187	170	152	129	104	74												
XVM2 22	3	4		235	206	187	167	142	114	81												
XVM2 24	3	4		256	224	205	182	155	125	89												
XVM4 02	0.37	0.5		20			17	16	15	14.5	10.5	7.5	5									
XVM4 03	0.55	0.75		30			25.5	24	23	22	16	11	7.5									
XVM4 04	0.75	1		40			34	32	30.5	29	21	15	10									
XVM4 05	1.1	1.5		50			42.5	40	38	36.5	26	18.5	12.5									
XVM4 06	1.1	1.5		60			51	48	45.5	44	31.5	22	16									
XVM4 07	1.1	1.5		70			59.5	56	53	51	37	26	18									
XVM4 08	1.5	2		80			68	65	61	58.5	42	29.5	21									
XVM4 09	1.5	2		90			76.5	73	68.5	65.5	47	33.5	23									
XVM4 11	2.2	3		111			93.5	89	83.5	80.5	58	41	29									
XVM4 13	2.2	3		131			111	105	99	95	68	48	34									
XVM4 14	3	4		141			119	113	106	102	73.5	52	36									
XVM4 16	3	4		161			136	129	122	117	84	59.5	41									
XVM4 18	3	4		181			153	145	137	131	94.5	67	46									
XVM4 20	4	5.5		201			170	161	152	146	105	74	53									
XVM4 22	4	5.5		221			187	178	167	161	116	81.5	58									
XVM4 24	4	5.5		241			204	194	182	175	126	89	63									
XVM8 02	1.1	1.5		27							24.8	24	23	22	20.5	17.2	13.2					
XVM8 03	1.5	2		41							37	36	34.5	33	30.5	25.8	20					
XVM8 04	2.2	3		55							50	47.5	46	44	41	34.5	26.5					
XVM8 05	2.2	3		68							62	60	57.5	55	51	43	33					
XVM8 06	3	4		82							74.5	71	69	66	61.5	52	40					
XVM8 08	4	5.5		110							99	95	92	87.5	81.5	69	53					
XVM8 09	4	5.5		123							112	107	104	97.5	92	78	60					
XVM8 11	5.5	7.5		150							137	130	127	119	112	95	73					
XVM8 12	5.5	7.5		164							149	142	138	130	123	103	80					
XVM8 14	7.5	10		192							174	166	161	152	143	120	93					
XVM8 16	7.5	10		220							199	190	184	174	163	138	106					
XVM16 02	2.2	3		35										32.5	32	31	29.5	27.5	25	20	14.3	
XVM16 03	3	4		52										49	48	46	44	41	37.5	30.2	21.5	
XVM16 04	4	5.5		69										65	64	62	59	54.5	50	40.3	28.6	
XVM16 05	5.5	7.5		86										81	80	77	73	68.5	62	50	35.8	
XVM16 06	5.5	7.5		104										98	96	92	88	82	75	60.5	43	
XVM16 07	7.5	10		121										114	112	108	103	96	87	70.5	50	
XVM16 08	7.5	10		138										130	128	123	117	109	100	81	57	
XVM16 10	11	15		173										163	160	154	147	137	125	101	72	
XVM16 12	11	15		207										195	192	185	176	164	150	121	86	
XVM16 14	15	20		242										228	224	215	205	192	175	141	100	
XVM16 15	15	20		260										244	240	231	220	205	187	151	108	

**СЕРИЯ XVM 33, 46**
**ТАБЛИЦА ГИДРАВЛИЧЕСКИХ ХАРАКТЕРИСТИК, 2900 ОБ/МИН**

ТИП НАСОСА	P2		l/min m³/h	0	250	300	367	417	500	583	667	750	900	1000
	kW	HP		0	15	18	22	25	30	35	40	45	54	60
XVM33 01/1	2.2	3		17.4	16.2	15.7	15	14	12.2	9.8	6.7			
XVM33 01	3	4		23.8	21.7	21.2	20	20	17.8	15.5	12.7			
XVM33 02/2	4	5.5		35.1	34.1	33.3	32	30	27	22.4	16.6			
XVM33 02/1	4	5.5		40.8	38.8	37.9	36	35	32	27.5	22.3			
XVM33 02	5.5	7.5		47.8	45	44.1	43	41	39	35	29.9			
XVM33 03/2	5.5	7.5		57.7	55.2	53.8	51	49	44	38	29.6			
XVM33 03/1	7.5	10		64.5	61.3	60	58	56	51	45	37			
XVM33 03	7.5	10		71.5	67.4	66	64	62	58	52	44.6			
XVM33 04/2	7.5	10		82	78.8	77	74	72	66	58	47.2			
XVM33 04/1	11	15		88.9	85	83	81	78	73	65	55.1			
XVM33 04	11	15		95.9	91.1	90	87	85	80	73	63.1			
XVM33 05/2	11	15		106	101.6	100	96	93	85	76	63			
XVM33 05/1	11	15		112.7	107.2	105	102	99	92	82	70			
XVM33 05	15	20		120.4	114.9	113	110	107	101	92	80.5			
XVM33 06/2	15	20		131.2	126.9	125	120	116	108	96	81.2			
XVM33 06/1	15	20		139.1	133.5	131	128	124	116	105	90.4			
XVM33 06	15	20		145.6	139	137	133	129	121	110	96.1			
XVM33 07/2	15	20		156	149.9	147	143	138	128	115	98.2			
XVM33 07/1	18.5	25		163.3	156.6	154	150	145	136	123	106.2			
XVM33 07	18.5	25		170.3	162.8	160	156	152	142	130	113.3			
XVM33 08/2	18.5	25		180.6	173.7	171	166	161	150	135	115.3			
XVM33 08/1	18.5	25		187.4	179.5	177	171	166	156	141	121.7			
XVM33 08	22	30		194.1	185.1	182	177	172	161	147	128			
XVM33 09/2	22	30		202.1	194.1	191	185	179	166	150	127.9			
XVM33 09/1	22	30		210.2	201.2	198	192	186	174	157	135.9			
XVM33 09	22	30		216.8	206.8	204	198	193	181	165	143.7			
XVM33 10/2	22	30		226.4	217.2	213	207	200	186	168	143.9			
XVM33 10/1	30	40		234.5	225	221	215	209	196	178	154.2			
XVM33 10	30	30		241.8	231.3	228	222	216	203	185	162.2			
XVM33 11/2	30	30		252	244	240	233	226	211	190	163.7			
XVM33 11/1	30	30		259	249.2	245	238	232	217	197	171			
XVM33 11	30	40		265.7	253.6	250	243	236	222	203	176.9			
XVM33 12/2	30	40		275.9	266.2	262	254	246	229	207	178.3			
XVM33 12/1	30	40		282.8	271.5	267	260	252	236	214	185.6			
XVM33 12	30	40		289.8	276.7	272	265	258	242	221	192.9			
XVM33 13/2	30	40		300.5	291.1	286	278	270	252	228	197.6			
XVM33 13/1	30	40		306.9	294.9	290	282	274	256	233	202.4			
XVM46 01/1	3	4		29.5			19.2	18.8	17.9	16.7	15.1	13.1	8.5	4.6
XVM46 01	4	5.5		27.2			24	23.5	22.5	21.4	19.9	18.2	14.3	10.8
XVM46 02/2	5.5	7.5		38.8			39.8	39.2	37.8	35.7	32.9	29.4	21.1	13.9
XVM46 02	7.5	10		52.6			48.5	47.7	46.1	44.2	41.7	38.7	31.4	25.1
XVM46 03/2	11	15		64.7			65.1	64	62	60	56	52	40.4	30.8
XVM46 03	11	15		80.8			74.3	73	71	68	65	60	50	40.7
XVM46 04/2	15	20		92.4			90.7	90	87	83	79	73	58	45.6
XVM46 04	15	20		107.3			99.8	98	96	92	87	82	68	55.9
XVM46 05/2	18.5	25		117.2			114.8	113	110	106	100	93	75	60.2
XVM46 05	18.5	25		134.5			125.1	123	120	116	110	103	86	71.5
XVM46 06/2	22	30		143.7			139.3	138	134	129	122	113	92	73.4
XVM46 06	22	30		161			149.9	148	144	139	132	124	104	86
XVM46 07/2	30	40		171.3			164.9	163	158	152	144	134	110	88.6
XVM46 07	30	40		188.6			175.5	173	168	162	155	145	122	101.2
XVM46 08/2	30	40		198.2			190	188	182	176	166	155	127	103.1
XVM46 08	30	40		213.1			198.6	196	191	184	175	164	137	112.6
XVM46 09/2	30	40		224.8			214.5	212	206	198	187	174	143	116
XVM46 09	37	50		240.9			225.2	222	217	209	199	187	157	130.2
XVM46 10/2	37	50		252.7			241.1	238	232	223	212	198	164	133.9
XVM46 10	37	50		267.6			250.3	247	241	232	221	208	174	144.8
XVM46 11/2	45	60		280.4			267.4	264	258	249	237	222	184	151.1
XVM46 11	45	60		295.5			276.4	273	266	257	245	230	194	161.3
XVM46 12/2	45	60		307.3			292.5	289	282	272	259	243	202	165.8
XVM46 12	45	60		321.8			301	297	290	280	267	250	210	175
XVM46 13/2	45	60		332.5			316.2	312	304	292	277	259	214	175

**СЕРИЯ XVM 66, 92**
**ТАБЛИЦА ГИДРАВЛИЧЕСКИХ ХАРАКТЕРИСТИК, 2900 ОБ/МИН**

ТИП НАСОСА	P2		l/min m³/h	0	500	600	700	750	900	1000	1200	1300	1417	1600	1800	2000
	kW	HP		0	30	36	42	45	54	60	72	78	85	96	108	120
XVM66 01/1	4	5.5		23.8	21.4	20.7	19.9	19.4	17.8	16.6	13.3	11.2	8.3			
XVM66 01	5.5	7.5		29.2	25.8	24.8	23.8	23.3	21.8	20.7	17.9	16.1	13.5			
XVM66 02/2	7.5	10		47.5	42.6	41.2	39.5	38.6	36	32.9	26.4	22.2	16.4			
XVM66 02/1	11	15		54.2	49.6	48.2	46.7	45.8	42.9	40.6	34.8	31.2	26.2			
XVM66 02	11	15		60.4	55.7	54.4	52.8	52	49.3	47.1	42	38.9	34.7			
XVM66 03/2	15	20		78.4	71.6	70	67	66	62	58	49	43.3	35.3			
XVM66 03/1	15	20		84.7	77.8	76	74	72	68	65	56	51	44			
XVM66 03	18.5	25		91.4	84.7	83	81	79	75	72	64	60	53.5			
XVM66 04/2	18.5	25		108.9	99.6	97	94	92	86	82	70	63	52.8			
XVM66 04/1	22	30		115.2	105.9	103	100	99	93	89	78	71	61.8			
XVM66 04	22	30		121.6	112.5	110	107	105	100	96	86	79	70.8			
XVM66 05/2	30	40		139.1	127.5	124	120	118	111	106	92	83	70.4			
XVM66 05/1	30	40		145.6	134	131	127	125	118	112	99	91	79.5			
XVM66 05	30	40		152	140.4	137	133	131	125	119	107	99	88.5			
XVM66 06/2	30	40		169.5	155.6	152	147	144	136	129	113	103	88.1			
XVM66 06/1	30	40		176	162	158	153	151	143	136	121	111	97.2			
XVM66 06	37	50		182.4	168.5	164	160	158	150	143	128	119	106.2			
XVM66 07/2	37	50		199.9	183.7	179	174	171	161	153	134	122	105.8			
XVM66 07/1	37	50		206.4	190.1	185	180	177	168	160	142	131	114.9			
XVM66 07	45	60		212.8	196.5	192	187	184	174	167	150	139	123.9			
XVM66 08/2	45	60		230.3	211.8	206	200	197	186	177	156	142	123.5			
XVM66 08/1	45	60		236.8	218.2	213	207	204	193	184	163	150	132.6			
XVM66 08	45	60		243.2	224.6	219	213	210	199	191	171	159	141.6			
XVM92 01/1	5.5	7.5		24.5				22.2	21.5	20.9	19.4	18.5	17.3	15	11.8	7.9
XVM92 01	7.5	10		33.5				28.7	27.2	26.2	24.3	23.3	22.2	20.2	17.6	14.3
XVM92 02/2	11	15		49.4				45.1	43.7	42.5	39.6	37.9	35.5	30.9	24.6	16.8
XVM92 02	15	20		67.8				58.2	55	53	49.5	47.6	45.2	41.4	36.3	29.6
XVM92 03/2	18.5	25		82.4				74.4	72	70	65	62	59	52	43.6	32.9
XVM92 03	22	30		102.2				88.2	84	81	76	73	69	63	56	46.3
XVM92 04/2	30	40		115.7				104	100	97	90	87	82	74	63	49
XVM92 04	30	40		133.1				117	112	108	101	97	92	85	75	62.5
XVM92 05/2	37	50		149				133.2	128	124	116	111	105	95	81	64.6
XVM92 05	37	50		166.4				146.3	140	135	126	121	115	106	94	78.1
XVM92 06/2	45	60		183.3				163.1	156	152	141	135	129	117	101	81
XVM92 06	45	60		200.9				175.9	168	163	151	146	139	127	113	94.2
XVM92 07/2	45	60		216.8				192.4	184	179	167	160	152	138	120	96.7

### РАЗМЕРЫ ОВАЛЬНЫХ ФЛАНЦЕВ (ДЛЯ НАСОСОВ СЕРИИ XVM, ВЕРСИЯ Т)

ТИП НАСОСА	DN	ø C	РАЗМЕРЫ (мм)				ОТВЕРСТИЯ		
			A	B	D	H	ø F	N°	PN
XVM2 T	25	Rp 1	75	12	100	22	11	2	16
XVM4 T	32	Rp 1 1/4	75	12	100	22	11	2	16
XVM8 T	40	Rp 1 1/2	100	15	132	25	14	2	16
XVM8 T(*)	50	Rp 2	100	15	132	25	14	2	16

(\*) специальная версия

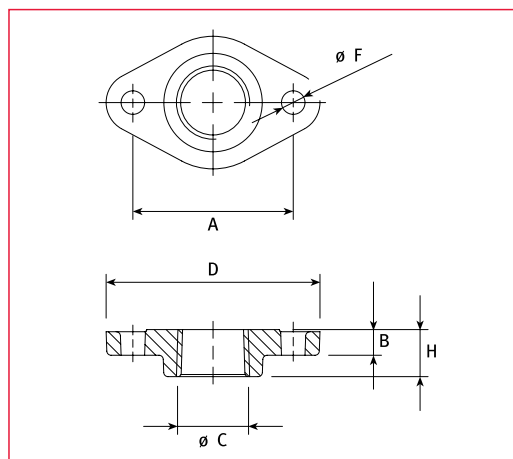
#### ОВАЛЬНЫЕ ОТВЕТНЫЕ ФЛАНЦЫ

Стандартная поставка (в комплекте с насосом)

- Серии XVM 2, 4, 8 версия T: оцинкованная сталь

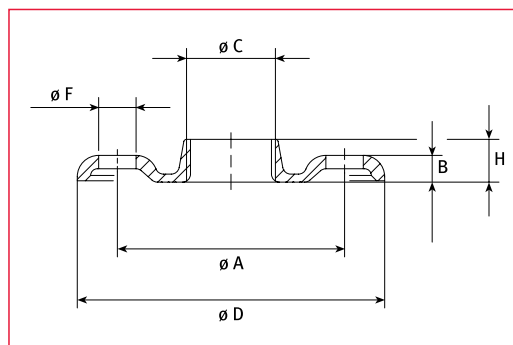
По запросу:

- AISI 304L нержавеющая сталь



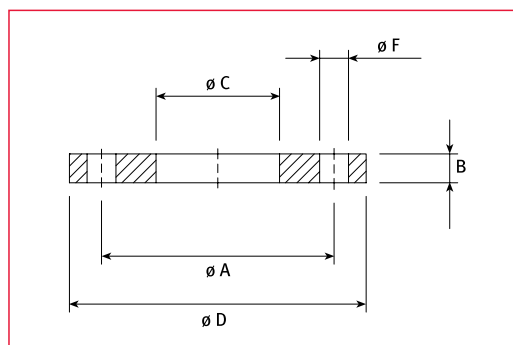
### РАЗМЕРЫ КРУГЛЫХ ФЛАНЦЕВ (ДЛЯ НАСОСОВ СЕРИИ XVM ВЕРСИИ F, N, R)

ТИП НАСОСА	DN	ø C	РАЗМЕРЫ (мм)				ОТВЕРСТИЯ		
			ø A	B	ø D	H	ø F	N°	PN
XVM2	25	Rp 1	85	10	115	16	14	4	25
XVM4	32	Rp 1 1/4	100	13	140	16	18	4	25
XVM8	40	Rp 1 1/2	110	14	150	19	18	4	25
XVM16	50	Rp 2	125	16	165	24	18	4	25
XVM33	65	Rp 2 1/2	145	16	185	23	18	4	16
XVM46	80	Rp 3	160	17	200	27	18	8	16
XVM66	100	Rp 4	180	18	220	31	18	8	16
XVM92									



### РАЗМЕРЫ СВАРНЫХ КРУГЛЫХ ФЛАНЦЕВ (ДЛЯ НАСОСОВ СЕРИИ XVM ВЕРСИИ F, N)

ТИП НАСОСА	DN	ø C	РАЗМЕРЫ (мм)			ОТВЕРСТИЯ		
			ø A	B	ø D	ø F	N°	PN
XVM33	65	77	145	18	185	18	4	16
XVM46	80	90	160	20	200	18	8	16
XVM66	100	115,5	180	22	220	18	8	16
XVM92								
XVM33	65	77	145	24	185	18	8	25-40
XVM46	80	90	160	26	200	18	8	25-40
XVM66	100	115,5	190	26	235	22	8	25-40
XVM92								



#### КРУГЛЫЕ ОТВЕТНЫЕ ФЛАНЦЫ

Стандартная поставка (в комплекте с насосом)

- Серии XVM2, 4, 8, 16 версии F, R: резьбовой, оцинкованная сталь

- Серии XVM2, 4, 8, 16 версии N: резьбовой, AISI 316L нержавеющая сталь

По запросу:

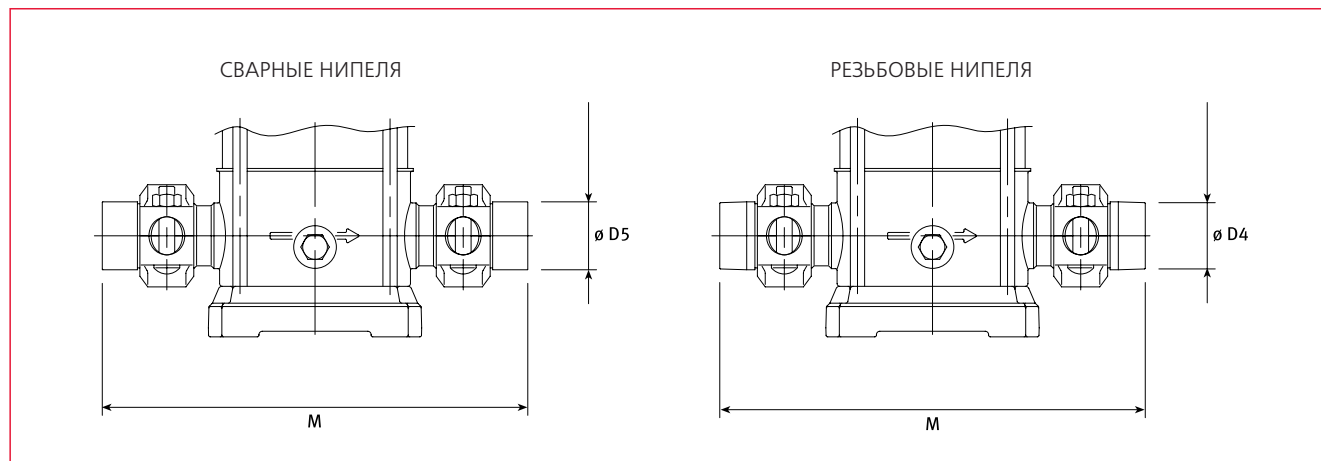
- Серии XVM2, 4, 8, 16 версии F, R: в комплект входят 2 резьбовых ответных фланца, изготовленные из AISI 316L нержавеющей стали, включая болты и гайки.

- Серии XVM33, 46, 66, 92 версии F: в комплект входят сварные ответные фланцы (PN16, PN25, PN40) или резьбовые PN 16, изготовленные из оцинкованной стали. Каждый комплект содержит 2 ответных фланца, включая болты и гайки.

- XVM33, 46, 66, 92 версии N: в комплект входят сварные ответные фланцы (PN16, PN25, PN40) или резьбовые PN 16, изготовленные из нержавеющей стали AISI 316L. Каждый комплект содержит 2 ответных фланца, включая болты и гайки.

### РАЗМЕРЫ СОЕДИНЕНИЯ МУФТ ТИПА VICTAULIC® (ДЛЯ НАСОСОВ СЕРИИ XVM ВЕРСИЯ V)

ТИП НАСОСА	РАЗМЕРЫ (мм)		
	Ø D4	Ø D5	M
XVM2 V - XVM4 V	R 1 1/4	42.2	320
XVM8 V - XVM16 V	R 2	60.3	378

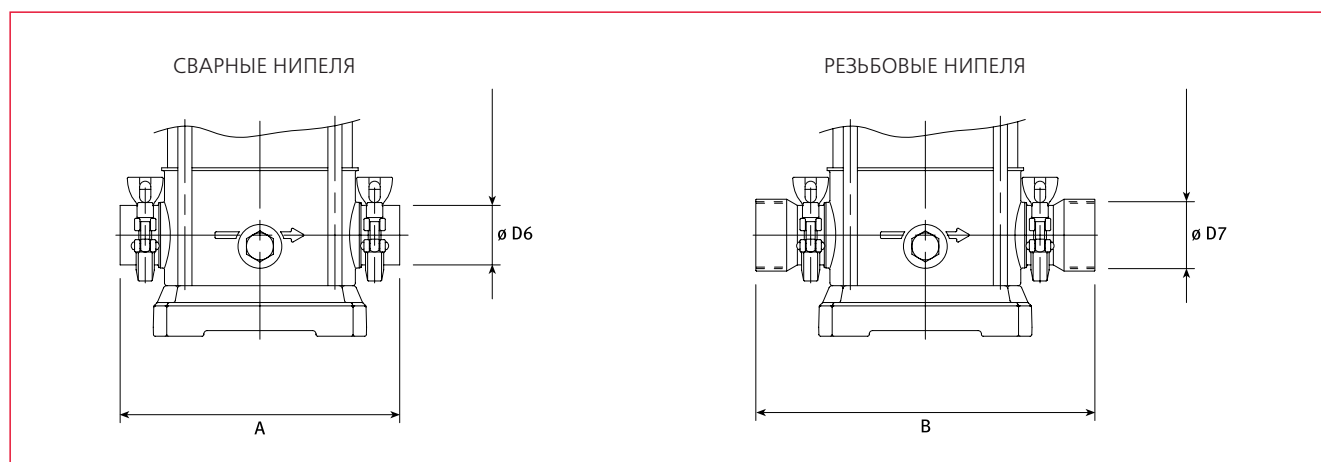


### ПРИНАДЛЕЖНОСТИ МУФТЫ ТИПА VICTAULIC® (ПО ЗАПРОСУ)

Серии XVM2, 4, 8, 16 ВЕРСИЯ V: в комплект входит 1 сварная муфта типа Victaulic® из нержавеющей стали AISI 316L с резьбовым или сварным ниппелем, плюс прокладки EPDM или FPM.

### РАЗМЕРЫ СОЕДИНЕНИЙ ОБЖИМНЫХ МУФТ ТИПА CLAMP (ДЛЯ НАСОСОВ СЕРИИ XVM, ВЕРСИЯ C)

ТИП НАСОСА	РАЗМЕРЫ (мм)			
	A	B	Ø D6	Ø D7
XVM2 C - XVM4 C	208	245	35	Rp 1 1/4
XVM8 C - XVM16 C	248	301	53	Rp 2



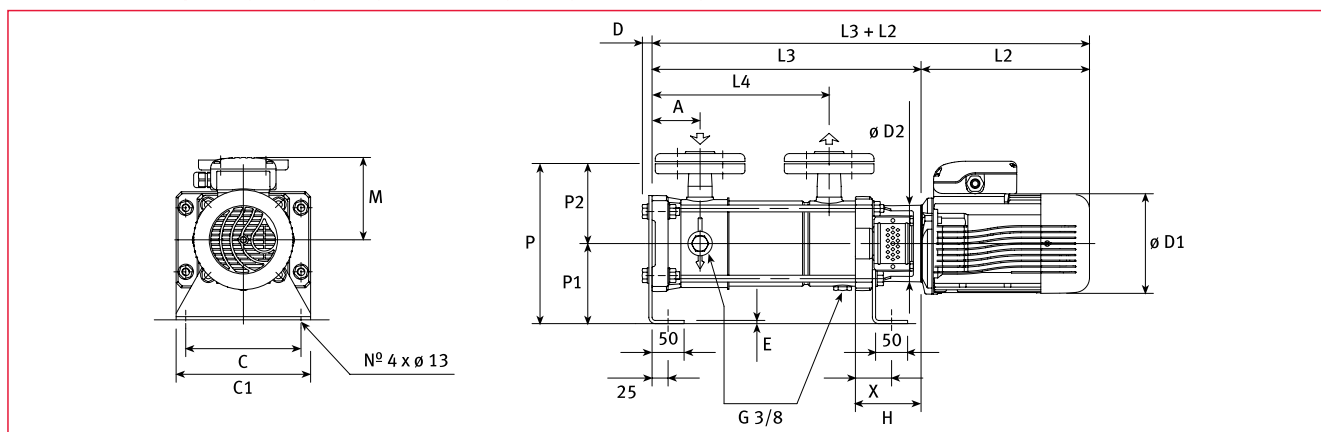
### ПРИНАДЛЕЖНОСТИ ДЛЯ МУФТ ТИПА CLAMP (ПО ЗАПРОСУ)

– Серии XVM2, 4, 8, 16 ВЕРСИЯ C: в комплект входят 2 муфты Clamp из нержавеющей стали AISI 316L с резьбовым или сварным ниппелем, плюс прокладки EPDM или FPM.

## ГОРИЗОНТАЛЬНОЕ ИСПОЛНЕНИЕ

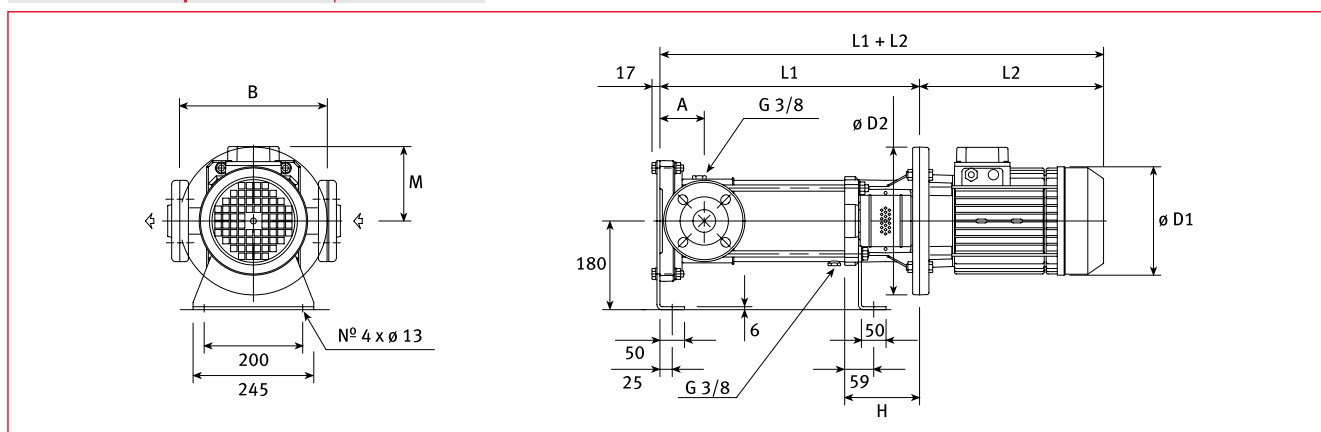
### СЕРИИ XVM2, 4, 8 ВЕРСИЯ, R

ТИП НАСОСА	РАЗМЕРЫ (мм)								
	A	C	C1	D	E	P	P1	P2	X
XVM2 R - XVM4 R	75	180	210	16	5	250	125	125	58
XVM8 R	80	200	245	17	6	320	180	140	59



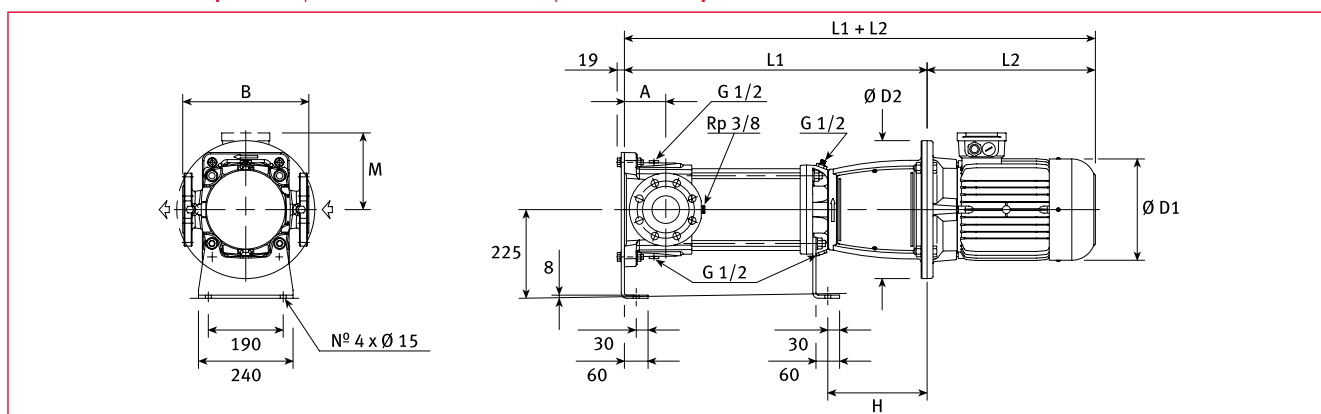
### СЕРИИ XVM8, 16 ВЕРСИИ F, N

ТИП НАСОСА	РАЗМЕРЫ (мм)	
	A	B
XVM8 F	80	280
XVM16 F	90	300



### СЕРИИ XVM33, 46, 66, 92 ВЕРСИИ F, N (1.1-11 кВт)

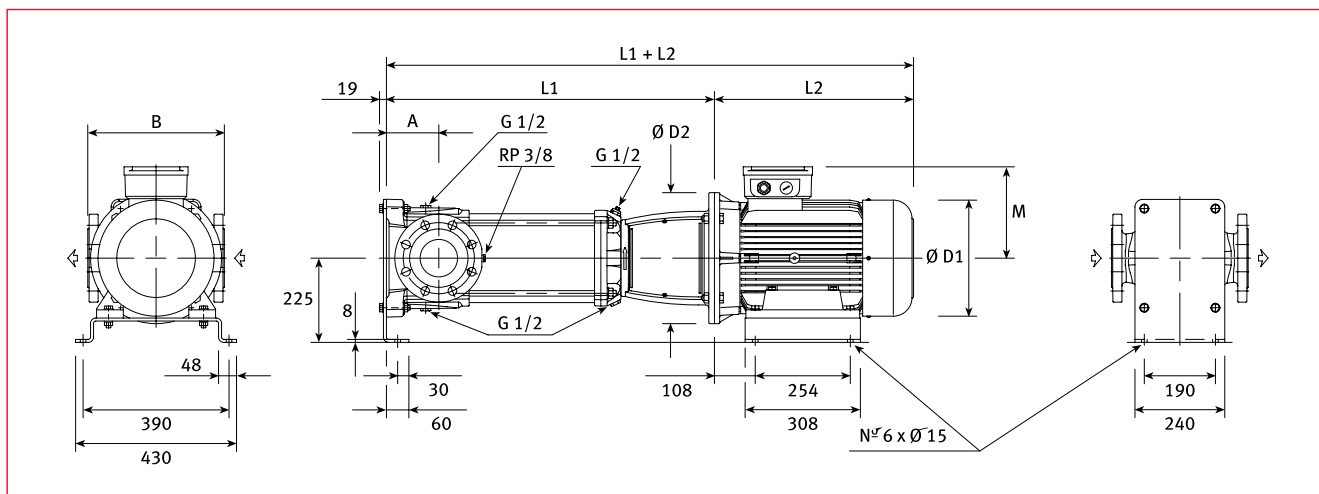
ТИП НАСОСА	РАЗМЕРЫ (мм)		ДВИГАТЕЛИ		РАЗМЕРЫ (мм)
	A	B	кВт	типоразмер	H
XVM33	105	320	1.1 ÷ 4	90-100-112	196
XVM46-XVM66-XVM92	140	365	5.5 ÷ 7.5	132	216
			11	160	251



## ГОРИЗОНТАЛЬНОЕ ИСПОЛНЕНИЕ

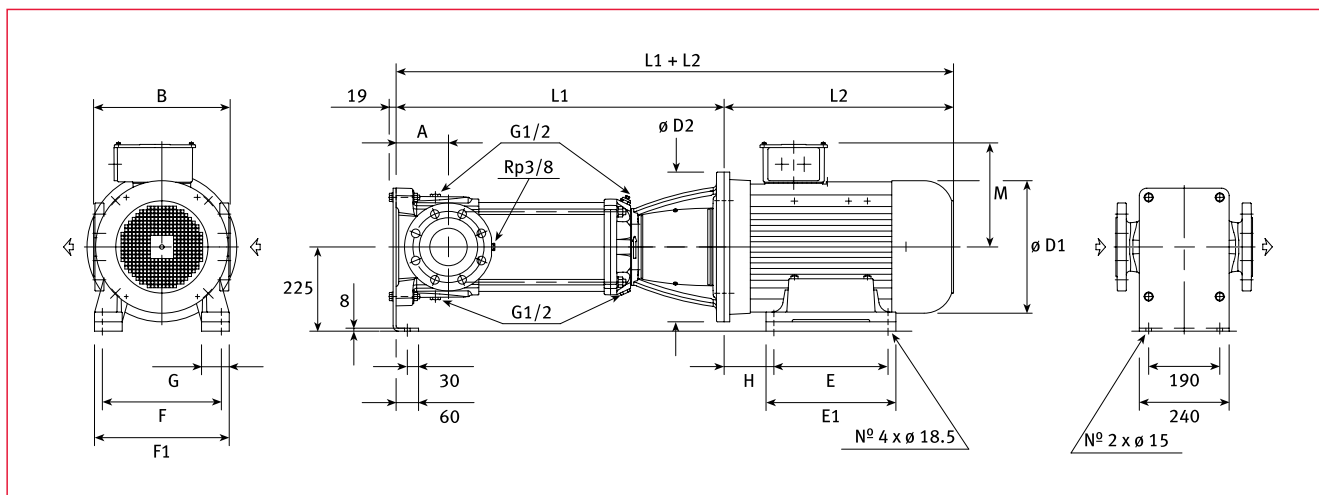
### СЕРИИ XVM33, 46, 66, 92 ВЕРСИИ F, N (15-22 кВт)

ТИП НАСОСА	РАЗМЕРЫ (мм)	
	A	B
XVM33	105	320
XVM46-XVM66-XVM92	140	365



### СЕРИИ XVM33, 46, 66, 92 ВЕРСИИ F, N (30-45 кВт)

ТИП НАСОСА	РАЗМЕРЫ (мм)		ДВИГАТЕЛИ		РАЗМЕРЫ (мм)
	A	B	кВт	типоразмер	H
XVM33	105	320	30 ÷ 37	200	133
XVM46-XVM66-XVM92	140	365	45	225	149



### КОМПЛЕКТ ПРИНАДЛЕЖНОСТЕЙ ДЛЯ ГОРИЗОНТАЛЬНОГО МОНТАЖА

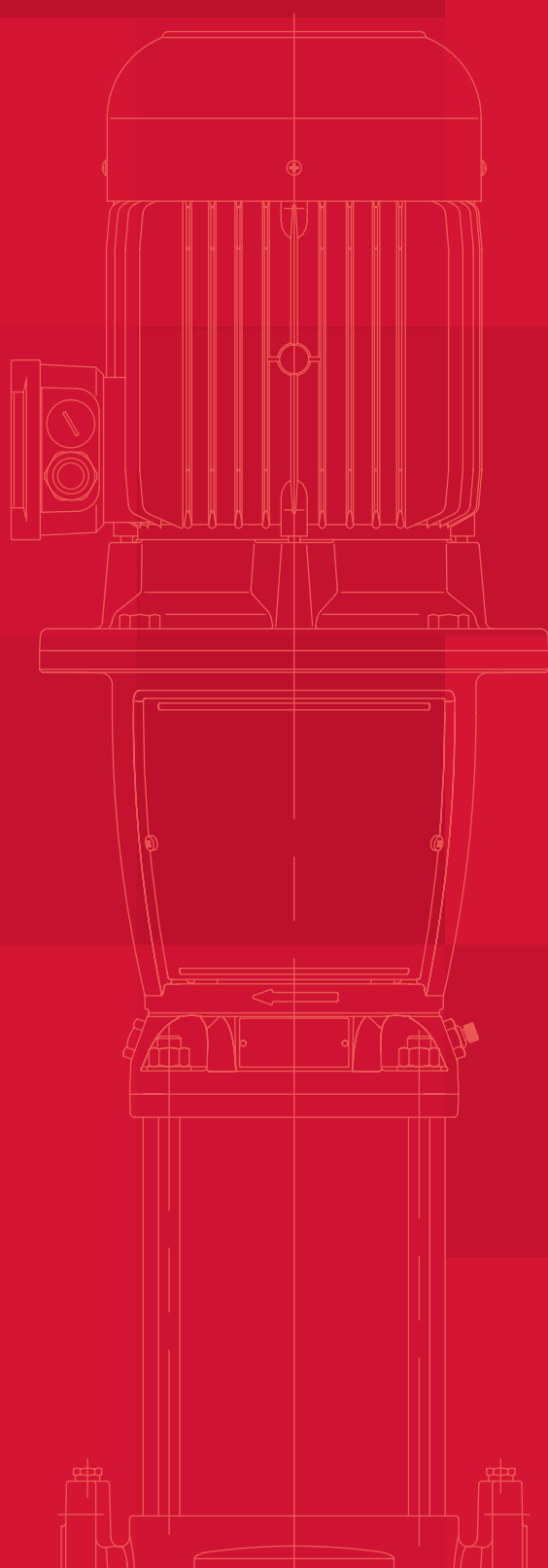
- Комплект опор XVM2-4R
- Комплект опор XVM8R
- Комплект опор XVM8-16F
- Комплект опор XVM33
- Комплект опор XVM46
- Комплект опор XVM66
- Комплект опор XVM92

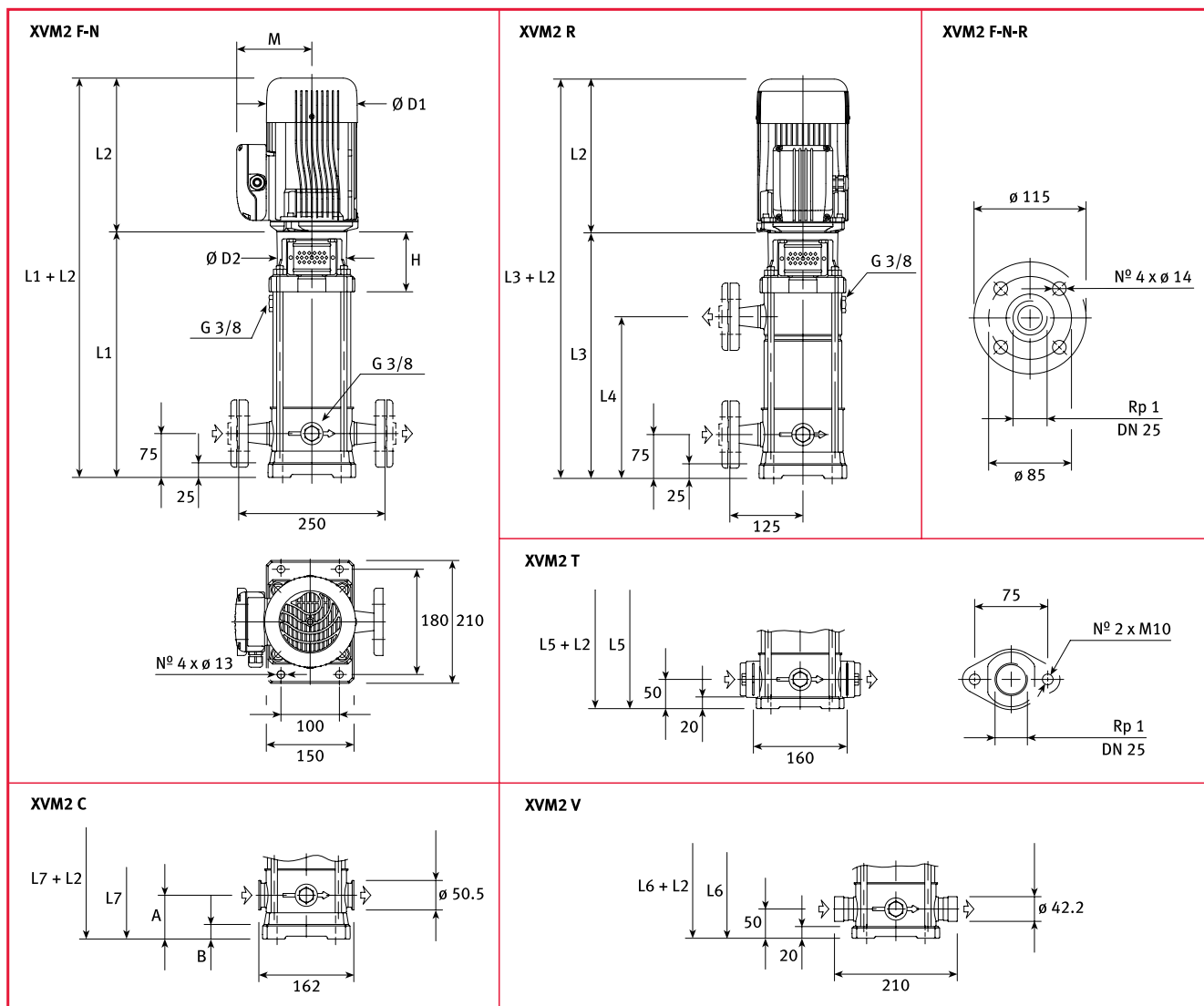


# СЕРИЯ XVM

## РАЗМЕРЫ, ВЕС И ГИДРАВЛИЧЕСКИЕ ХАРАКТЕРИСТИКИ

50 Hz





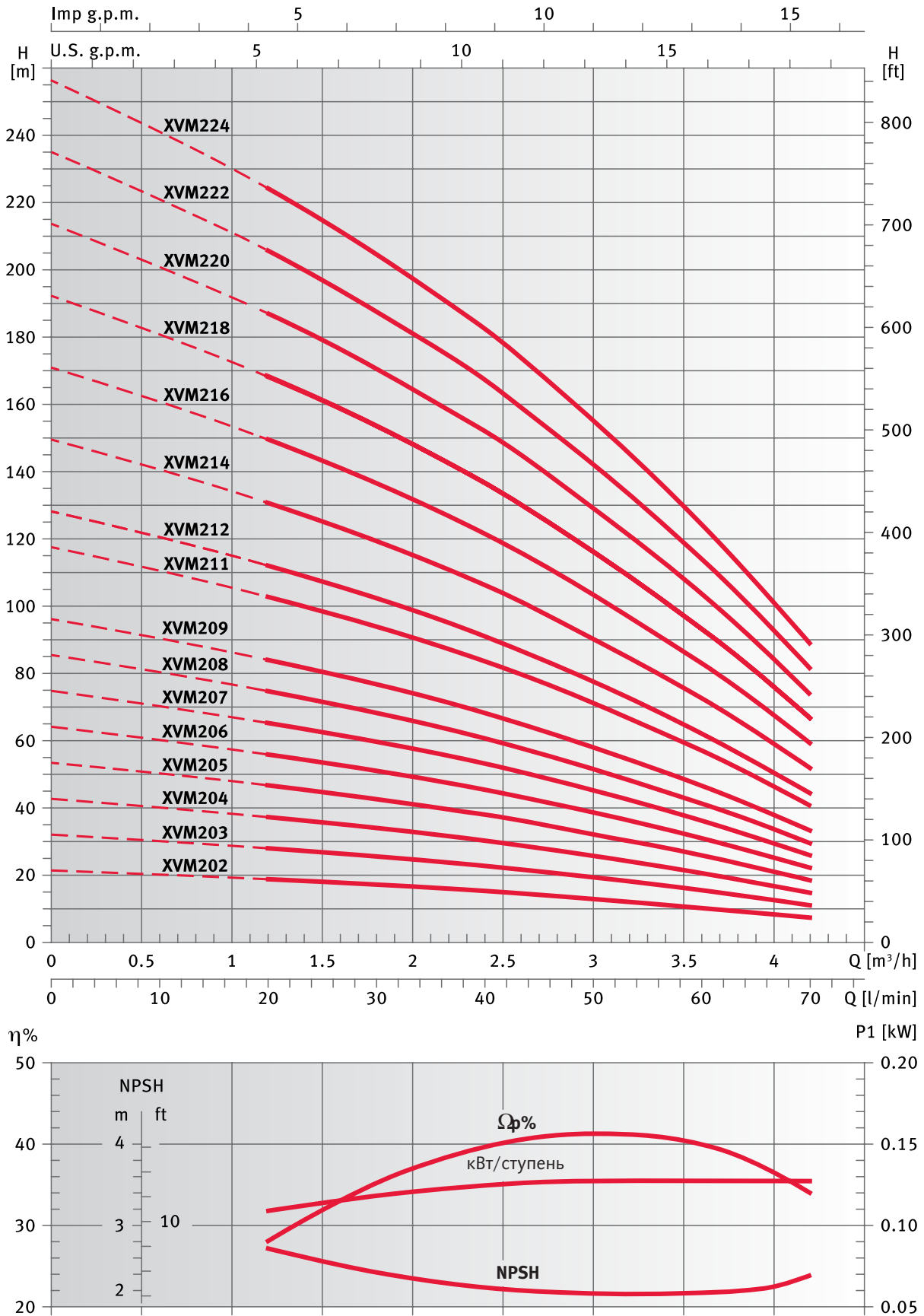
**Версия типа – F:** круглые фланцы, всасывающий и напорный патрубки расположены на одной линии («ин-лайн») AISI 304  
**Версия типа – T:** овальные фланцы, всасывающий и напорный патрубки расположены на одной линии («ин-лайн») AISI 304

**Версия типа – R:** круглые фланцы, напорный патрубок расположен над всасывающим, с 4 регулирующимися позициями, AISI 304  
**Версия типа – N:** круглые фланцы, всасывающий и напорный патрубки расположены на одной линии («ин-лайн») AISI 316

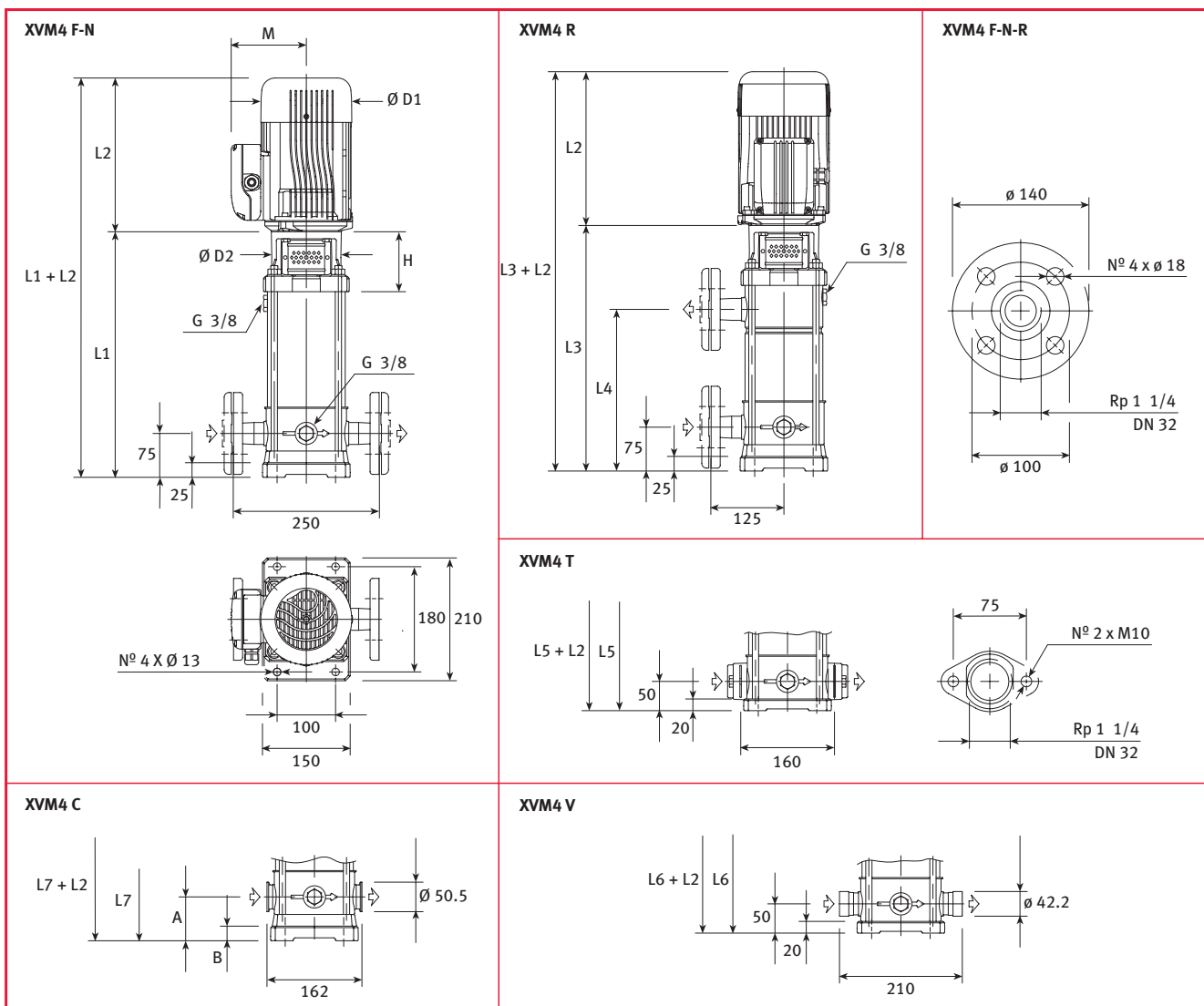
**Версия типа – V:** муфты типа Victaulic®, всасывающий и напорный патрубки расположены на одной линии («ин-лайн») AISI 316  
**Версия типа – С:** муфты типа Clamp, всасывающий и напорный патрубки расположены на одной линии («ин-лайн») AISI 316

ТИП НАСОСА	ДВИГАТЕЛИ		РАЗМЕРЫ (мм)														ВЕС (кг)			
	кВт	ТИПОРАЗМЕР	L2		L3	L4	L5	L6	L7	H	M		D1		D2	A	B	НАСОС	ЭЛЕКТРО-НАСОС	
			L1	1-ФАЗНЫЙ							3-ФАЗНЫЙ	1-ФАЗНЫЙ	3-ФАЗНЫЙ							
XVM2 02	0.37	71	285	212	224			260	260	260	93	132	117	147	137	105	50	20	9.5	15.1
XVM2 03	0.37	71	310	212	224			285	285	285	93	132	117	147	137	105	50	20	10	15.5
XVM2 04	0.55	71	335	212	224	335	200	310	310	310	93	132	117	147	137	105	50	20	10.5	16.6
XVM2 05	0.75	80	370	239	250	370	225	345	345	345	103	155	137	165	158	120	50	20	11.5	20.6
XVM2 06	0.75	80	395	239	250	395	250	370	370	370	103	155	137	165	158	120	50	20	12	21.1
XVM2 07	1.1	80	420	239	250	420	275	395	395	395	103	155	137	165	158	120	50	20	12.5	22.7
XVM2 08	1.1	80	445	239	250	445	300	420	420	420	103	155	137	165	158	120	50	20	13	23.2
XVM2 09	1.1	80	470	239	250	470	325	445	445	445	103	155	137	165	158	120	50	20	13.5	24
XVM2 11	1.5	90	530	239	250	530	375	505	505	505	113	155	137	165	158	140	50	20	15	27
XVM2 12	1.5	90	555	255	260	555	400	530	530	530	113	159	145	181	177	140	50	20	15.5	27.5
XVM2 14	2.2	90	605	280	315	605	450	580	580	580	113	159	145	181	177	140	50	20	16.5	31.5
XVM2 16	2.2	90	655	280	315	655	500		630	655	113	159	145	181	177	140	75	25	17.5	32.5
XVM2 18	2.2	90	705	280	315	705	550		680	705	113	159	145	181	177	140	75	25	18.5	33.5
XVM2 20	3	100	765		326	765	600		740	765	123		152		197	160	75	25	20	42.3
XVM2 22	3	100	815		326	815	650		790	815	123		152		197	160	75	25	21	43.3
XVM2 24	3	100	865		326	865	700		840	865	123		152		197	160	75	25	22	44.3

**СЕРИЯ XVM2, ГИДРАВЛИЧЕСКИЕ ХАРАКТЕРИСТИКИ, 2900 ОБ/МИН, 50 ГЦ**



Эти характеристики соответствуют жидкостям с плотностью  $\rho = 1 \text{ кг/дм}^3$  и кинематической вязкостью  $\nu = 1 \text{ мм}^2/\text{сек}$



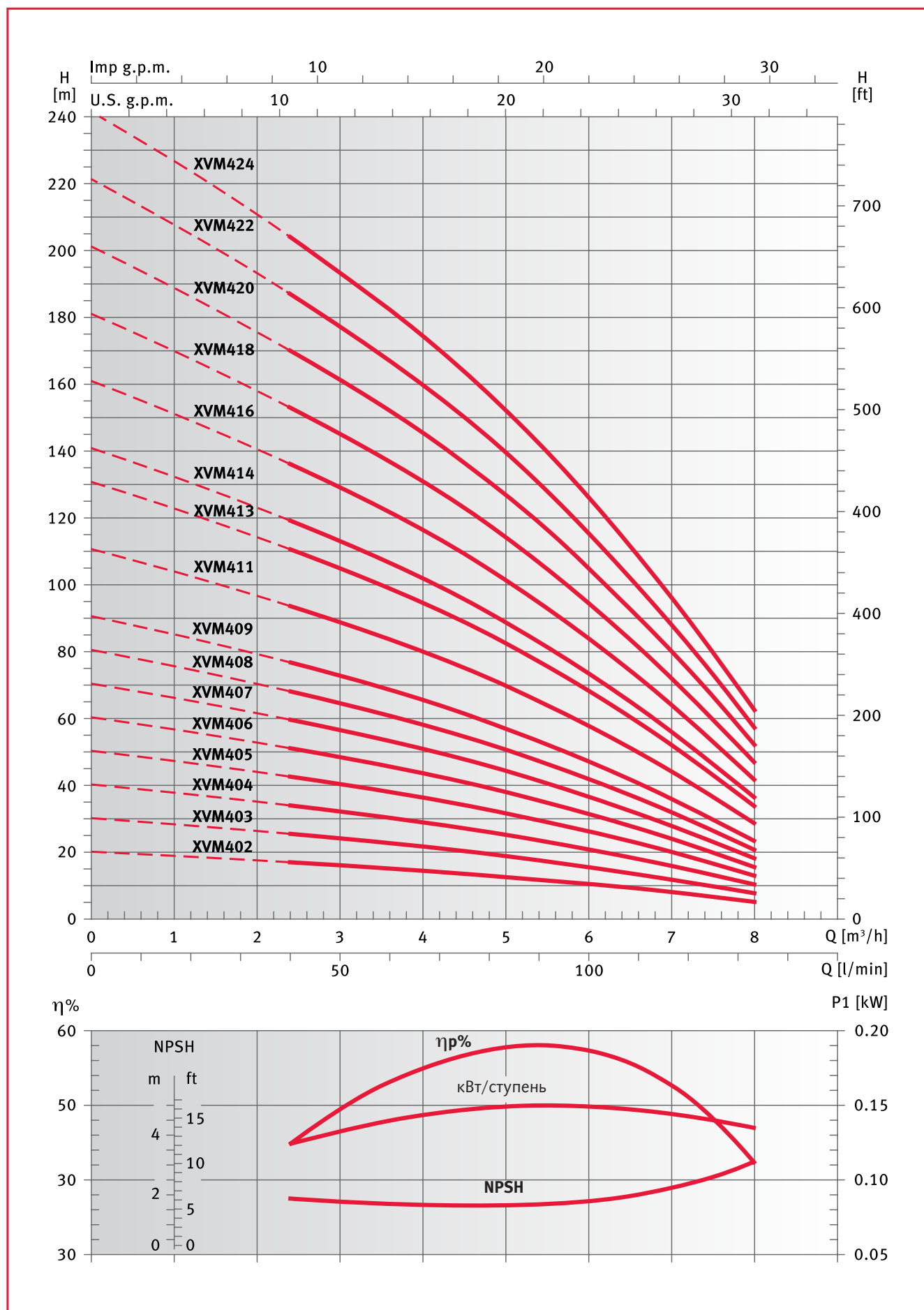
**Версия типа – F:** круглые фланцы, всасывающий и напорный патрубки расположены на одной линии («ин-лайн») AISI 304  
**Версия типа – T:** овальные фланцы, всасывающий и напорный патрубки расположены на одной линии («ин-лайн») AISI 304

**Версия типа – R:** круглые фланцы, напорный патрубок расположен над всасывающим, с 4 регулирующимися позициями, AISI 304  
**Версия типа – N:** круглые фланцы, всасывающий и напорный патрубки расположены на одной линии («ин-лайн») AISI 316

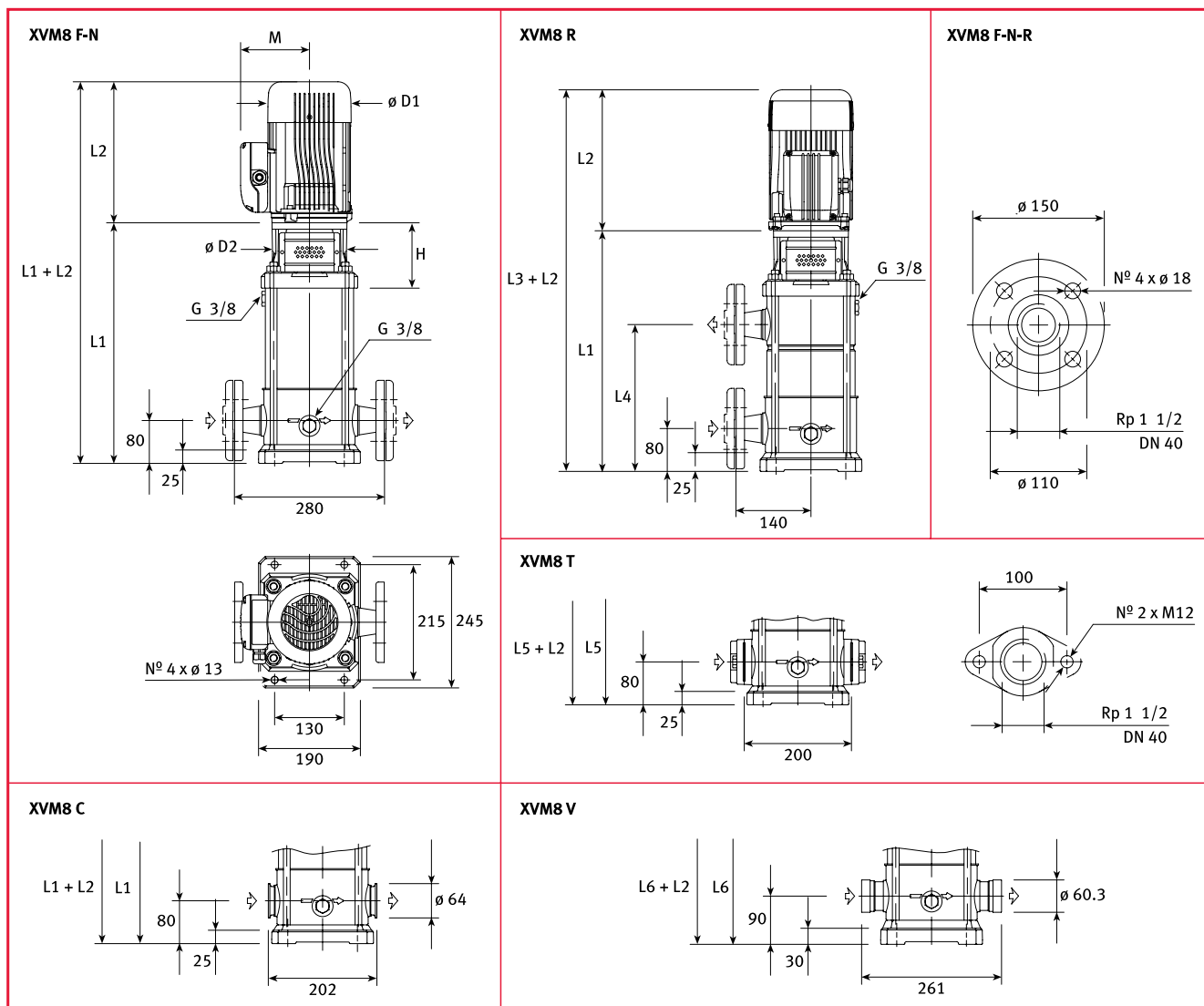
**Версия типа – V:** муфты типа Victaulic®, всасывающий и напорный патрубки расположены на одной линии («ин-лайн») AISI 316  
**Версия типа – C:** муфты типа Clamp, всасывающий и напорный патрубки расположены на одной линии («ин-лайн») AISI 316

ТИП НАСОСА	ДВИГАТЕЛЬ		РАЗМЕРЫ (мм)															ВЕС (кг)		
			L2					M					D1					НАСОС	ЭЛЕКТРО-НАСОС	
			L1	1-ФАЗНЫЙ	3-ФАЗНЫЙ	L3	L4	L5	L6	L7	H	1-ФАЗНЫЙ	3-ФАЗНЫЙ	1-ФАЗНЫЙ	3-ФАЗНЫЙ	D2	A			B
XVM4 02	0.37	71	285	212	224			260	260	260	93	132	117	147	137	105	50	20	9.5	15.1
XVM4 03	0.55	71	310	212	224			285	285	285	93	132	117	147	137	105	50	20	10	16.1
XVM4 04	0.75	80	345	239	250			320	320	320	103	155	137	165	158	120	50	20	11	20.1
XVM4 05	1.1	80	370	239	250	370	225	345	345	345	103	155	137	165	158	120	50	20	11.5	21.7
XVM4 06	1.1	80	395	239	250	395	250	370	370	370	103	155	137	165	158	120	50	20	12	22.2
XVM4 07	1.1	80	420	239	250	420	275	395	395	395	103	155	137	165	158	120	50	20	12.5	22.7
XVM4 08	1.5	90	455	255	260	455	300	430	430	430	113	159	145	181	177	140	50	20	13.5	25.5
XVM4 09	1.5	90	480	255	260	480	325	455	455	455	113	159	145	181	177	140	50	20	14	26
XVM4 11	2.2	90	530	280	315	530	375	505	505	505	113	159	145	181	177	140	50	20	15	30
XVM4 13	2.2	90	580	280	315	580	425	555	555	555	113	159	145	181	177	140	50	20	16	31
XVM4 14	3	100	615		326	615	450	590	590	590	123		152		197	160	50	20	17	39.3
XVM4 16	3	100	665		326	665	500		640	665	123		152		197	160	75	25	18	40.3
XVM4 18	3	100	715		326	715	550		690	715	123		152		197	160	75	25	19	41.3
XVM4 20	4	112	765		335	765	600		740	765	123		180		197	160	75	25	20	46.7
XVM4 22	4	112	815		335	815	650		790	815	123		180		197	160	75	25	21	47.7
XVM4 24	4	112	865		335	865	700		840	865	123		180		197	160	75	25	22.5	49.2

**СЕРИЯ XVM4, ГИДРАВЛИЧЕСКИЕ ХАРАКТЕРИСТИКИ, 2900 ОБ/МИН, 50 ГЦ**



Эти характеристики соответствуют жидкостям с плотностью  $\rho = 1 \text{ кг/дм}^3$  и кинематической вязкостью  $\nu = 1 \text{ мм}^2/\text{сек}$



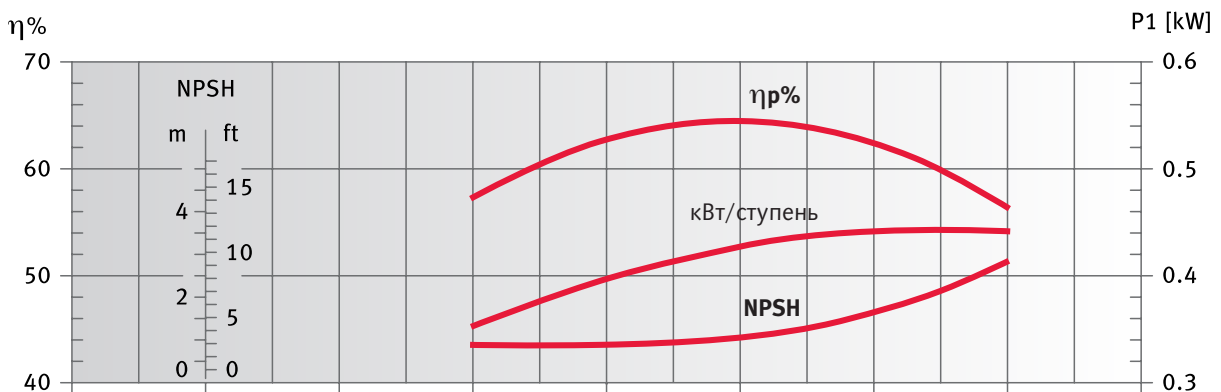
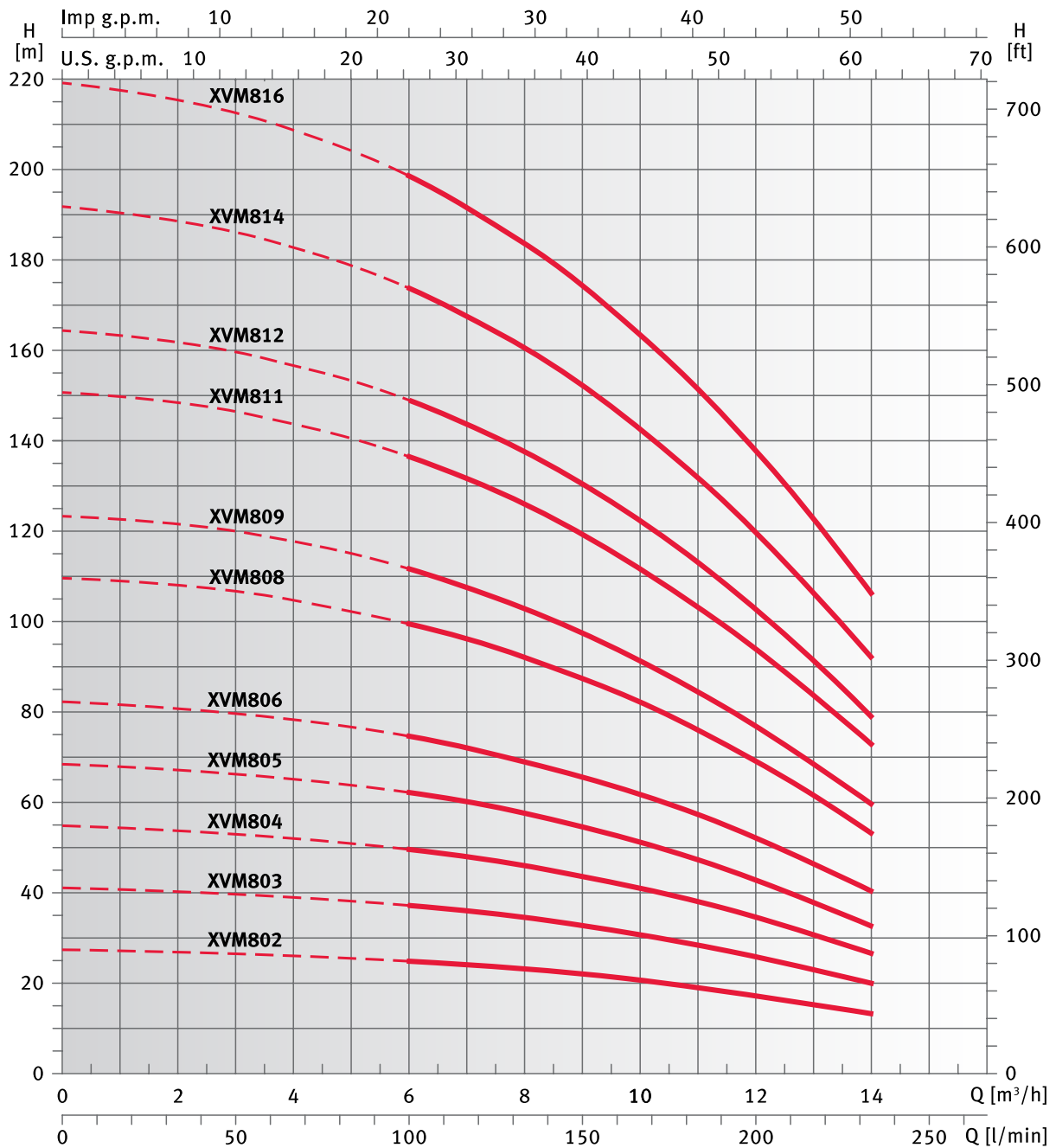
**Версия типа – F:** круглые фланцы, всасывающий и напорный патрубки расположены на одной линии («ин-лайн») AISI 304  
**Версия типа – T:** овальные фланцы, всасывающий и напорный патрубки расположены на одной линии («ин-лайн») AISI 304

**Версия типа – R:** круглые фланцы, напорный патрубок расположен над всасывающим, с 4 регулирующимися позициями, AISI 304  
**Версия типа – N:** круглые фланцы, всасывающий и напорный патрубки расположены на одной линии («ин-лайн») AISI 316

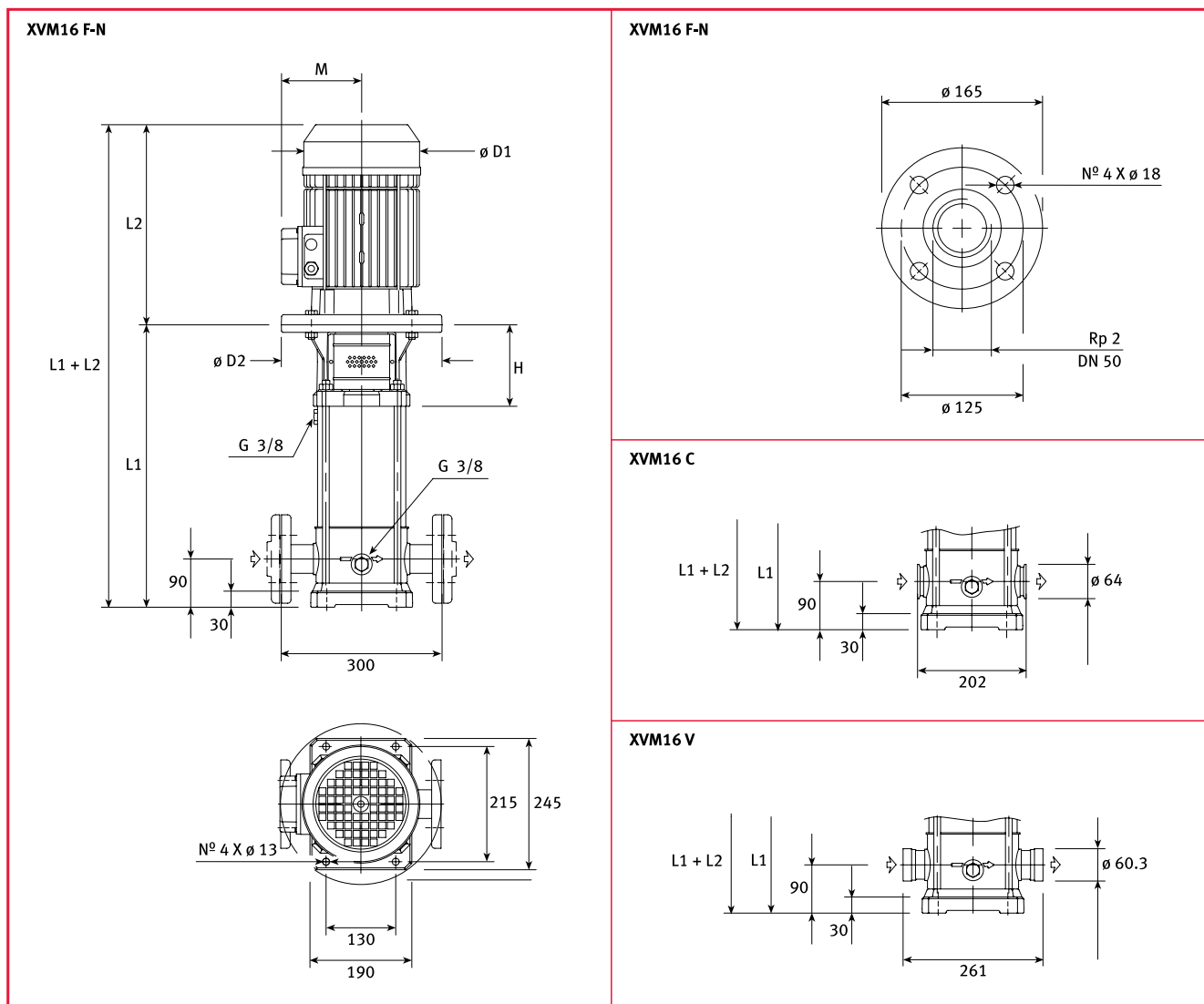
**Версия типа – V:** муфты типа Victaulic®, всасывающий и напорный патрубки расположены на одной линии («ин-лайн») AISI 316  
**Версия типа – C:** муфты типа Clamp, всасывающий и напорный патрубки расположены на одной линии («ин-лайн») AISI 316

ТИП НАСОСА	ДВИГАТЕЛЬ		РАЗМЕРЫ (мм)												ВЕС (кг)		
	кВт	ТИПОРАЗМЕР	L2			L3	L4	L5	L6	H	M		D1		D2	НАСОС	ЭЛЕКТРО-НАСОС
		L1	1-ФАЗНЫЙ	3-ФАЗНЫЙ	1-ФАЗНЫЙ						3-ФАЗНЫЙ	1-ФАЗНЫЙ	3-ФАЗНЫЙ				
XVM8 02	1.1	80	363	239	250			363	373	112	155	137	165	158	120	15	25.2
XVM8 03	1.5	90	411	255	260	411	236	411	421	122	159	145	181	177	140	16	28
XVM8 04	2.2	90	449	280	315	449	274	449	459	122	159	145	181	177	140	17	32
XVM8 05	2.2	90	487	280	315	487	312	487	497	122	159	145	181	177	140	18	33
XVM8 06	3	100	535		326	535	350	535	545	132		152		197	160	20	42.3
XVM8 08	4	112	611		335	611	426	611	621	132		180		197	160	20.5	47.2
XVM8 09	4	112	649		335	649	464	649	659	132		180		197	160	21.5	48.2
XVM8 11	5.5	132	745		356	745	540	745	755	152		193		253	300	28	66.5
XVM8 12	5.5	132	783		356	783	578		793	152		193		253	300	29	67.5
XVM8 14	7.5	132	859		356	859	654		869	152		193		253	300	31	73.2
XVM8 16	7.5	132	935		356	935	730		945	152		193		253	300	32.5	74.7

**СЕРИЯ XVM8, ГИДРАВЛИЧЕСКИЕ ХАРАКТЕРИСТИКИ, 2900 ОБ/МИН, 50 ГЦ**



Эти характеристики соответствуют жидкостям с плотностью  $\rho = 1 \text{ кг/дм}^3$  и кинематической вязкостью  $\nu = 1 \text{ мм}^2/\text{сек}$



**Версия типа – F:** круглые фланцы, всасывающий и напорный патрубки расположены на одной линии («ин-лайн») AISI 304

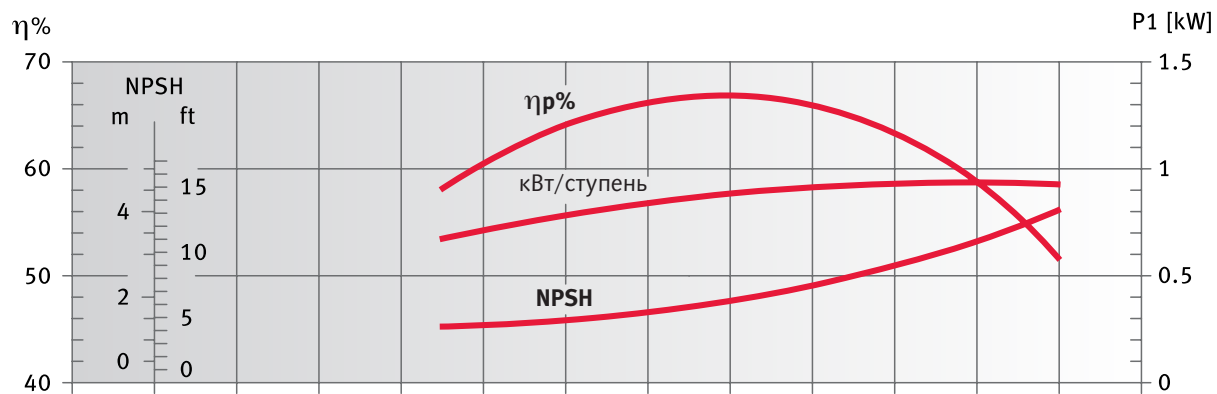
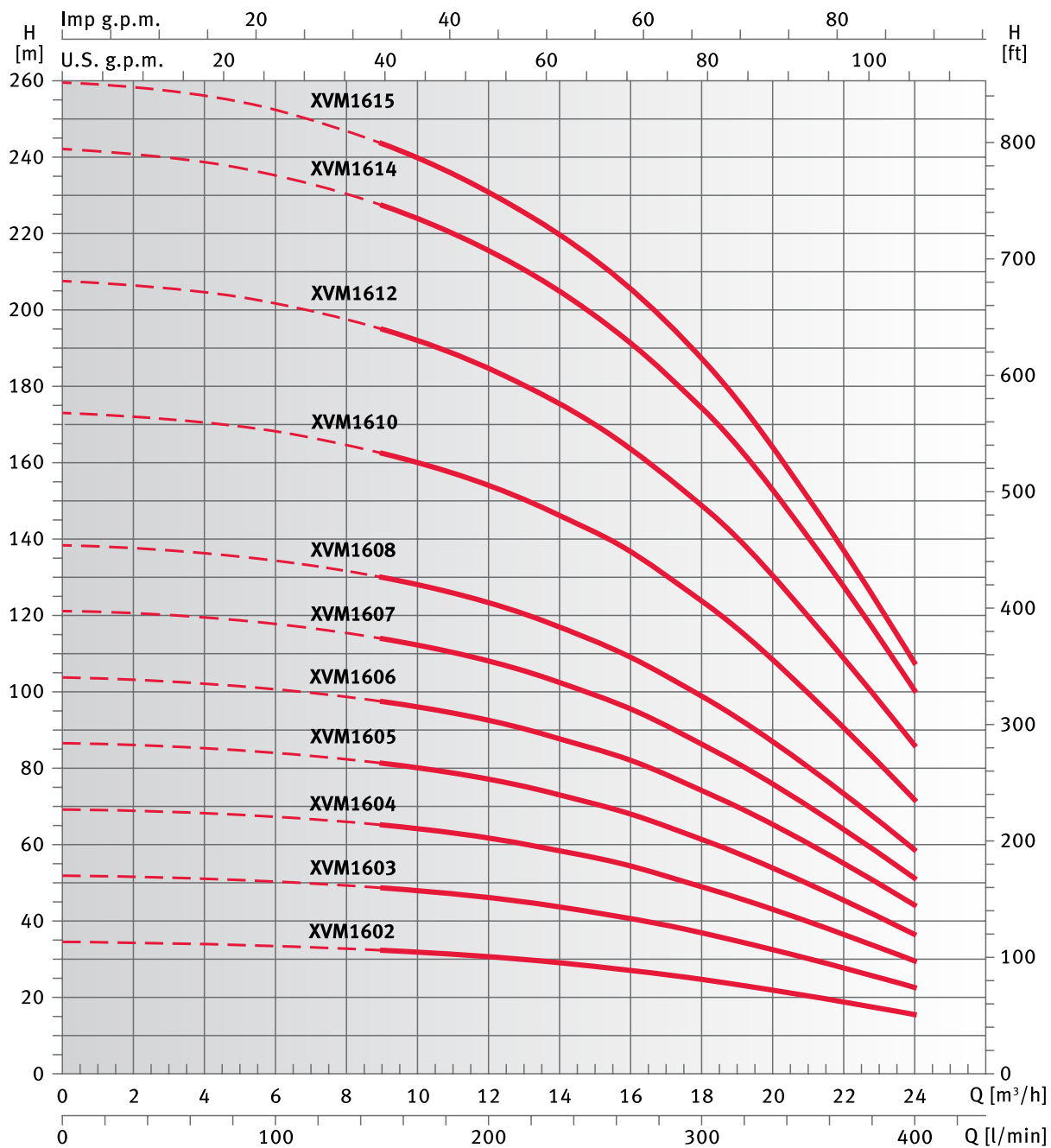
**Версия типа – N:** круглые фланцы, всасывающий и напорный патрубки расположены на одной линии («ин-лайн») AISI 316

**Версия типа – V:** муфты типа Victaulic®, всасывающий и напорный патрубки расположены на одной линии («ин-лайн») AISI 316

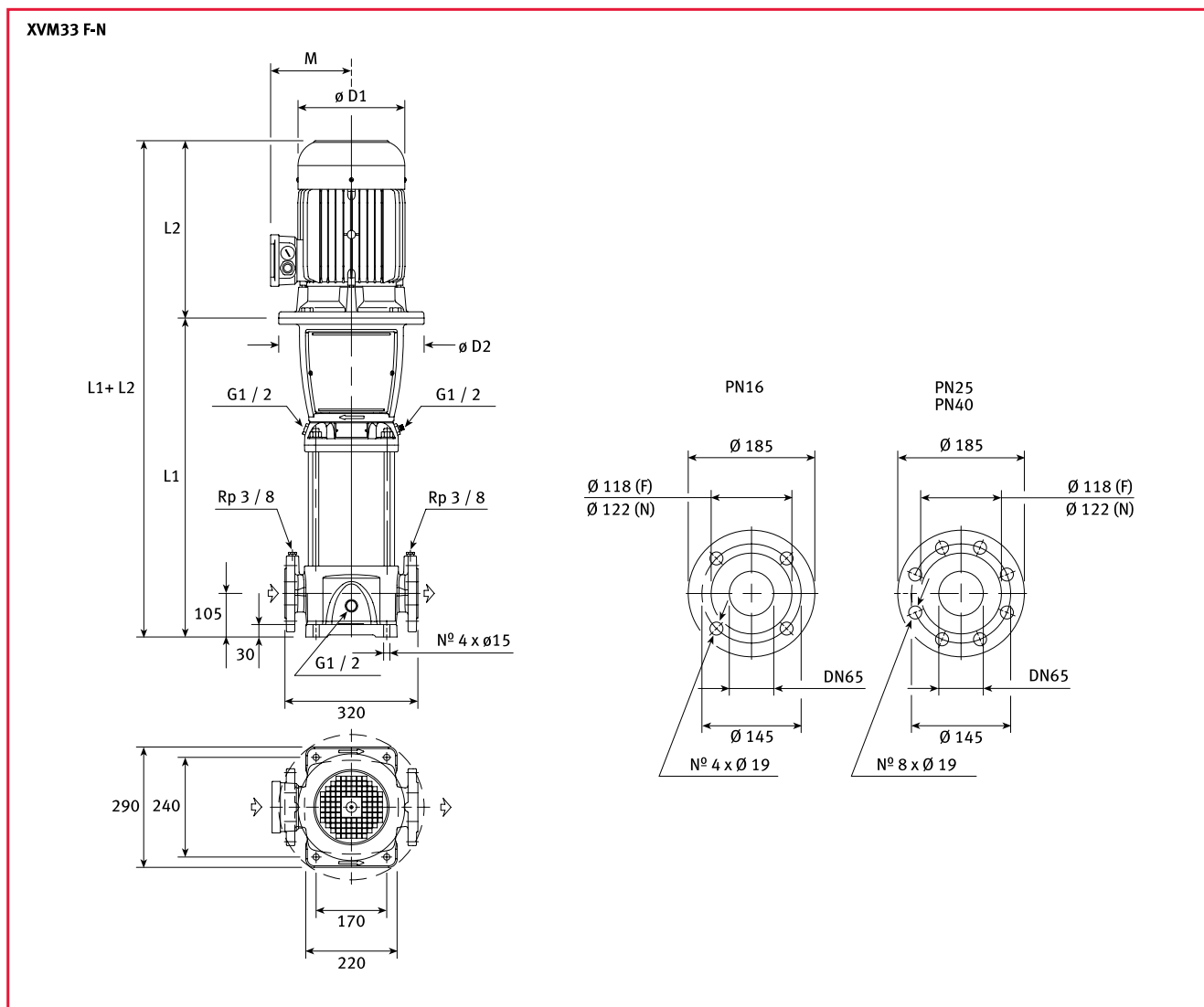
**Версия типа – C:** муфты типа Clamp, всасывающий и напорный патрубки расположены на одной линии («ин-лайн») AISI 316

ТИП НАСОСА	ДВИГАТЕЛЬ		РАЗМЕРЫ (мм)								ВЕС (кг)		
			L2			H	M		D1		D2	НАСОС	ЭЛЕКТРО-НАСОС
			L1	1-ФАЗНЫЙ	3-ФАЗНЫЙ		1-ФАЗНЫЙ	3-ФАЗНЫЙ	1-ФАЗНЫЙ	3-ФАЗНЫЙ			
XVM16 02	2.2	90	383	280	315	122	159	145	181	177	140	15	30
XVM16 03	3	100	431		326	132		152		197	160	16	38.3
XVM16 04	4	112	469		335	132		180		197	160	17.5	44.2
XVM16 05	5.5	132	527		356	152		193		253	300	22	60.5
XVM16 06	5.5	132	565		356	152		193		253	300	23	61.5
XVM16 07	7.5	132	603		356	152		193		253	300	24	66.2
XVM16 08	7.5	132	641		356	152		193		253	300	25	67.2
XVM16 10	11	160	749		530	184		230		314	350	34	109
XVM16 12	11	160	825		530	184		230		314	350	36	111
XVM16 14	15	160	901		530	184		230		314	350	38	126
XVM16 15	15	160	939		530	184		230		314	350	39	127

СЕРИЯ XVM16, ГИДРАВЛИЧЕСКИЕ ХАРАКТЕРИСТИКИ, 2900 ОБ/МИН, 50 ГЦ



Эти характеристики соответствуют жидкостям с плотностью  $\rho = 1 \text{ кг/дм}^3$  и кинематической вязкостью  $\nu = 1 \text{ мм}^2/\text{сек}$



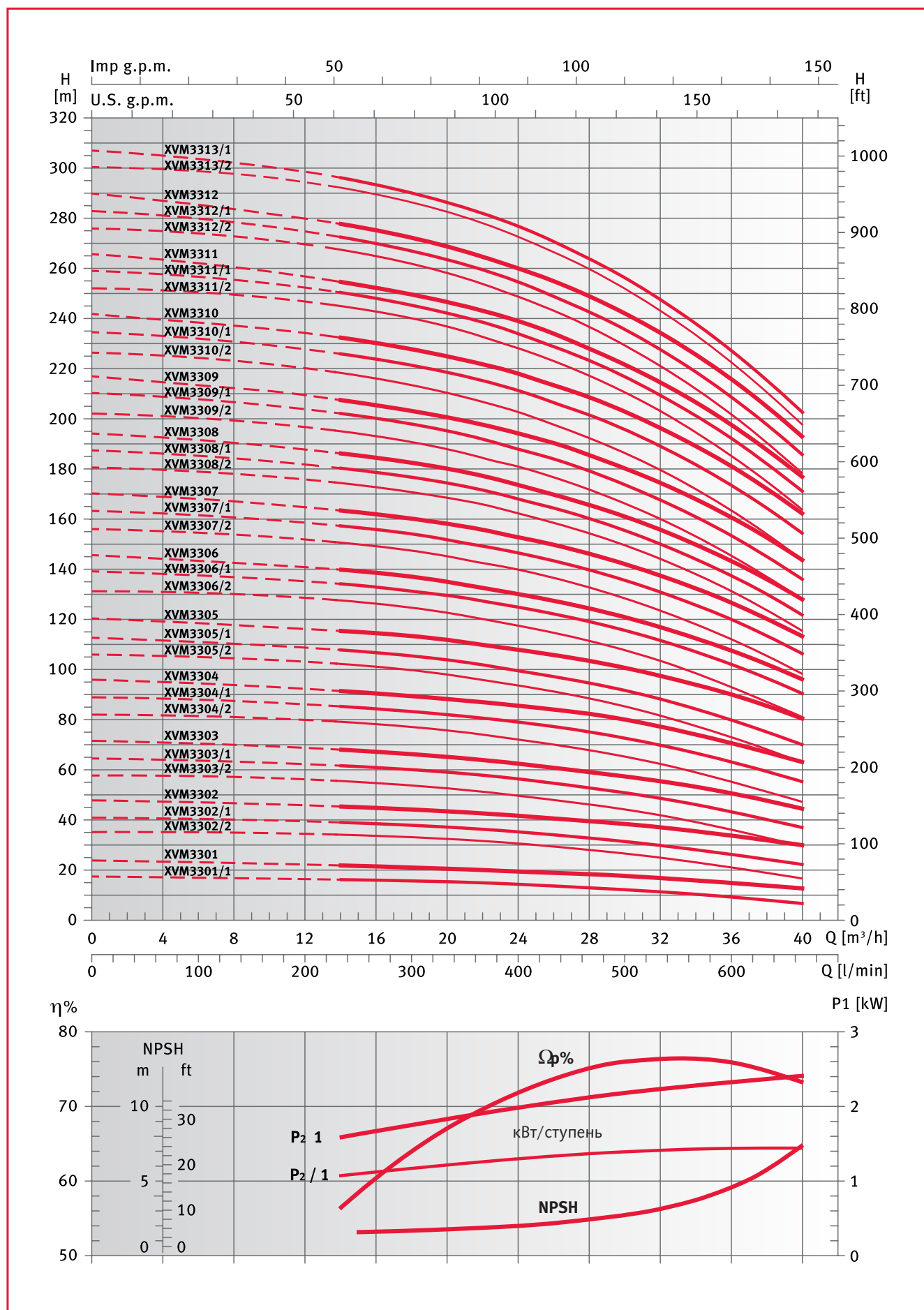
**Версия типа – F:** круглые фланцы, всасывающий и напорный патрубки расположены на одной линии («ин-лайн») AISI 316/чугун

**Версия типа – N:** круглые фланцы, всасывающий и напорный патрубки расположены на одной линии («ин-лайн») AISI 316

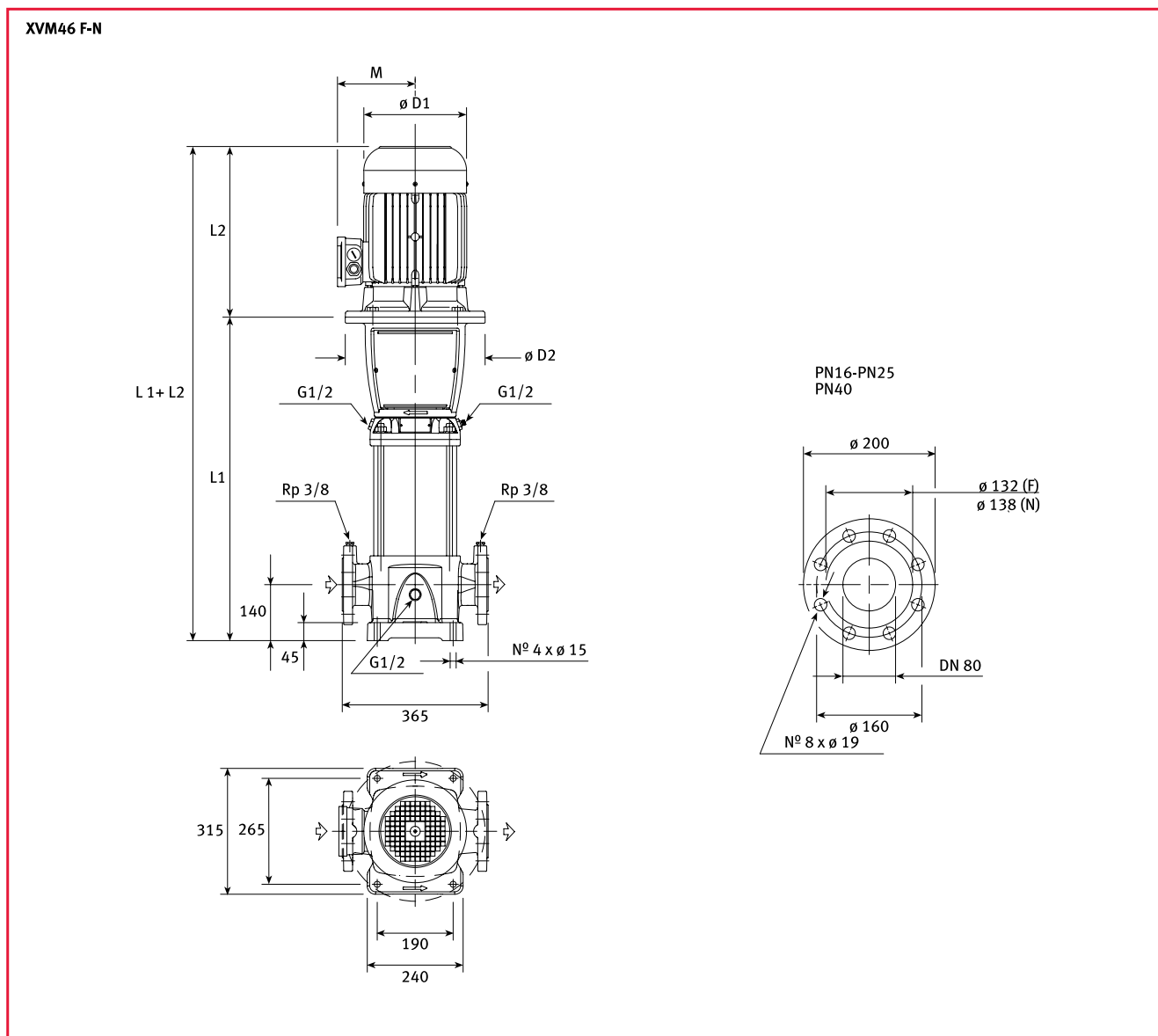
ТИП НАСОСА	ДВИГАТЕЛЬ		РАЗМЕРЫ (мм)						ВЕС (кг)	
	кВт	ТИПОРАЗМЕР	L1	L2	D1	D2	M	ФЛАНЕЦ НАСОС	ЭЛЕКТРО-НАСОС	
XVM33 01/1	2.2	90	489	260	137	164	117	16	52	67
XVM33 01	3	100	489	326	197	164	152	16	52	74.3
XVM33 02/2	4	112	564	335	197	164	180	16	56	82.7
XVM33 02/1	4	112	564	335	197	164	180	16	56	82.7
XVM33 02	5.5	132	584	356	253	300	193	16	61	99.5
XVM33 03/2	5.5	132	659	356	253	300	193	16	65	103.5
XVM33 03/1	7.5	132	659	356	253	300	193	16	65	107.2
XVM33 03	7.5	132	659	356	253	300	193	16	65	107.2
XVM33 04/2	7.5	132	734	356	253	300	193	16	69	111.2
XVM33 04/1	11	160	769	530	314	350	230	16	73	148
XVM33 04	11	160	769	530	314	350	230	16	73	148
XVM33 05/2	11	160	844	530	314	350	230	16	77	152
XVM33 05/1	11	160	844	530	314	350	230	16	77	152
XVM33 05	15	160	844	530	314	350	230	16	77	165
XVM33 06/2	15	160	919	530	314	350	230	16	81	169
XVM33 06/1	15	160	919	530	314	350	230	25	81	169
XVM33 06	15	160	919	530	314	350	230	25	81	169
XVM33 07/2	15	160	994	530	314	350	230	25	84	172
XVM33 07/1	18.5	160	994	530	314	350	230	25	84	183

ТИП НАСОСА	ДВИГАТЕЛЬ		РАЗМЕРЫ (мм)						ВЕС (кг)	
	кВт	ТИПОРАЗМЕР	L1	L2	D1	D2	M	ФЛАНЕЦ НАСОС	ЭЛЕКТРО-НАСОС	
XVM33 07	18.5	160	994	530	314	350	230	25	84	183
XVM33 08/2	18.5	160	1069	530	314	350	230	25	88	187
XVM33 08/1	18.5	160	1069	530	314	350	230	25	88	187
XVM33 08	22	180	1069	590	354	350	280	25	89	254
XVM33 09/2	22	180	1144	590	354	350	280	25	93	258
XVM33 09/1	22	180	1144	590	354	350	280	25	93	258
XVM33 09	22	180	1144	590	354	350	280	25	93	258
XVM33 10/2	22	180	1219	590	354	350	280	25	97	262
XVM33 10/1	30	200	1219	660	420	400	305	25	104	332
XVM33 10	30	200	1219	660	420	400	305	25	104	332
XVM33 11/2	30	200	1294	660	420	400	305	40	118	346
XVM33 11/1	30	200	1294	660	420	400	305	40	118	346
XVM33 11	30	200	1294	660	420	400	305	40	118	346
XVM33 12/2	30	200	1369	660	420	400	305	40	122	350
XVM33 12/1	30	200	1369	660	420	400	305	40	122	350
XVM33 12	30	200	1369	660	420	400	305	40	122	350
XVM33 13/2	30	200	1444	660	420	400	305	40	127	355
XVM33 13	30	200	1444	660	420	400	305	40	127	355

СЕРИЯ XVM33, ГИДРАВЛИЧЕСКИЕ ХАРАКТЕРИСТИКИ, 2900 ОБ/МИН, 50 ГЦ



Эти характеристики соответствуют жидкостям с плотностью  $\rho = 1 \text{ кг/дм}^3$  и кинематической вязкостью  $\nu = 1 \text{ мм}^2/\text{сек}$



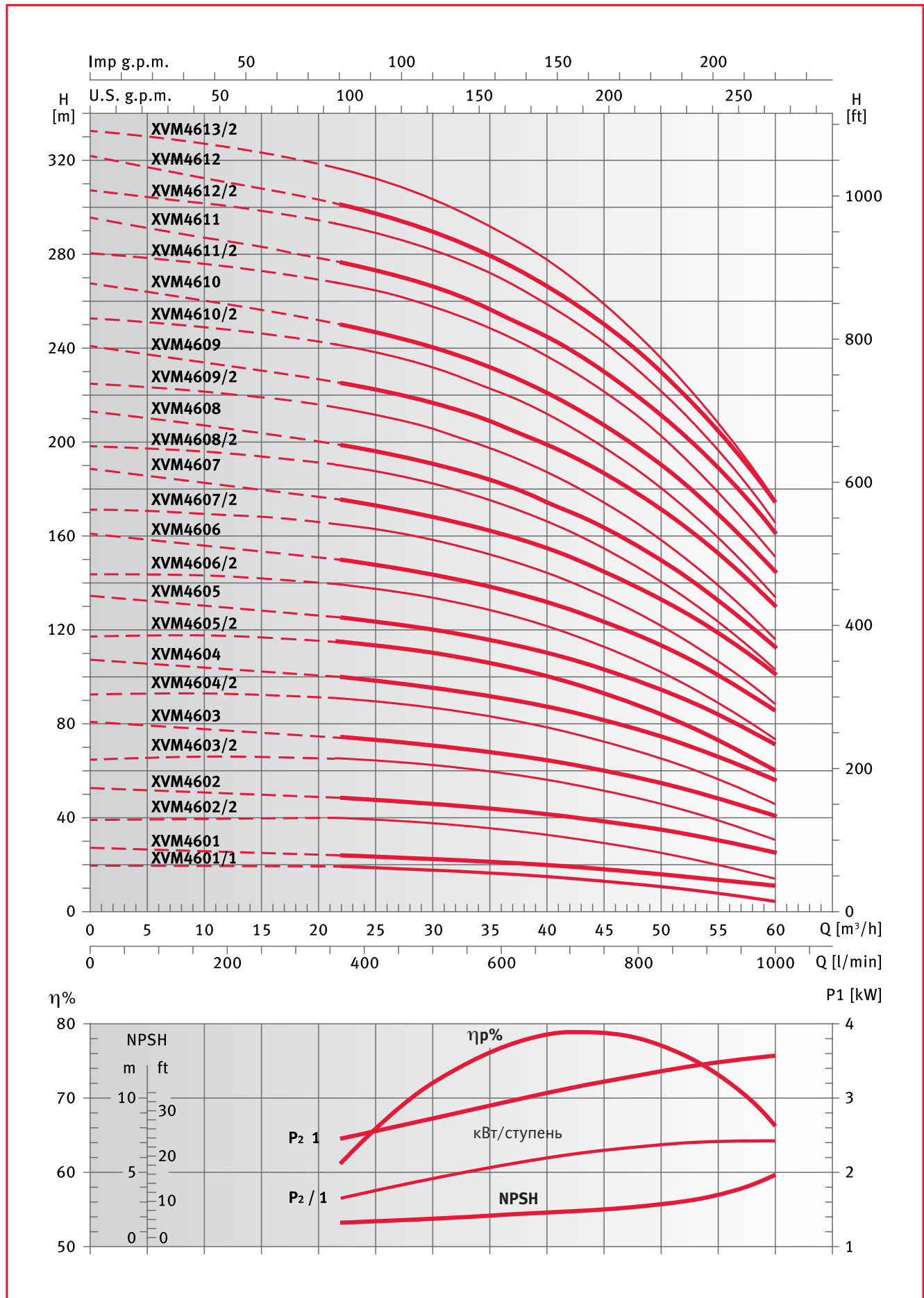
**Версия типа – F:** круглые фланцы, всасывающий и напорный патрубки расположены на одной линии («ин-лайн») AISI 316/чугун

**Версия типа – N:** круглые фланцы, всасывающий и напорный патрубки расположены на одной линии («ин-лайн») AISI 316

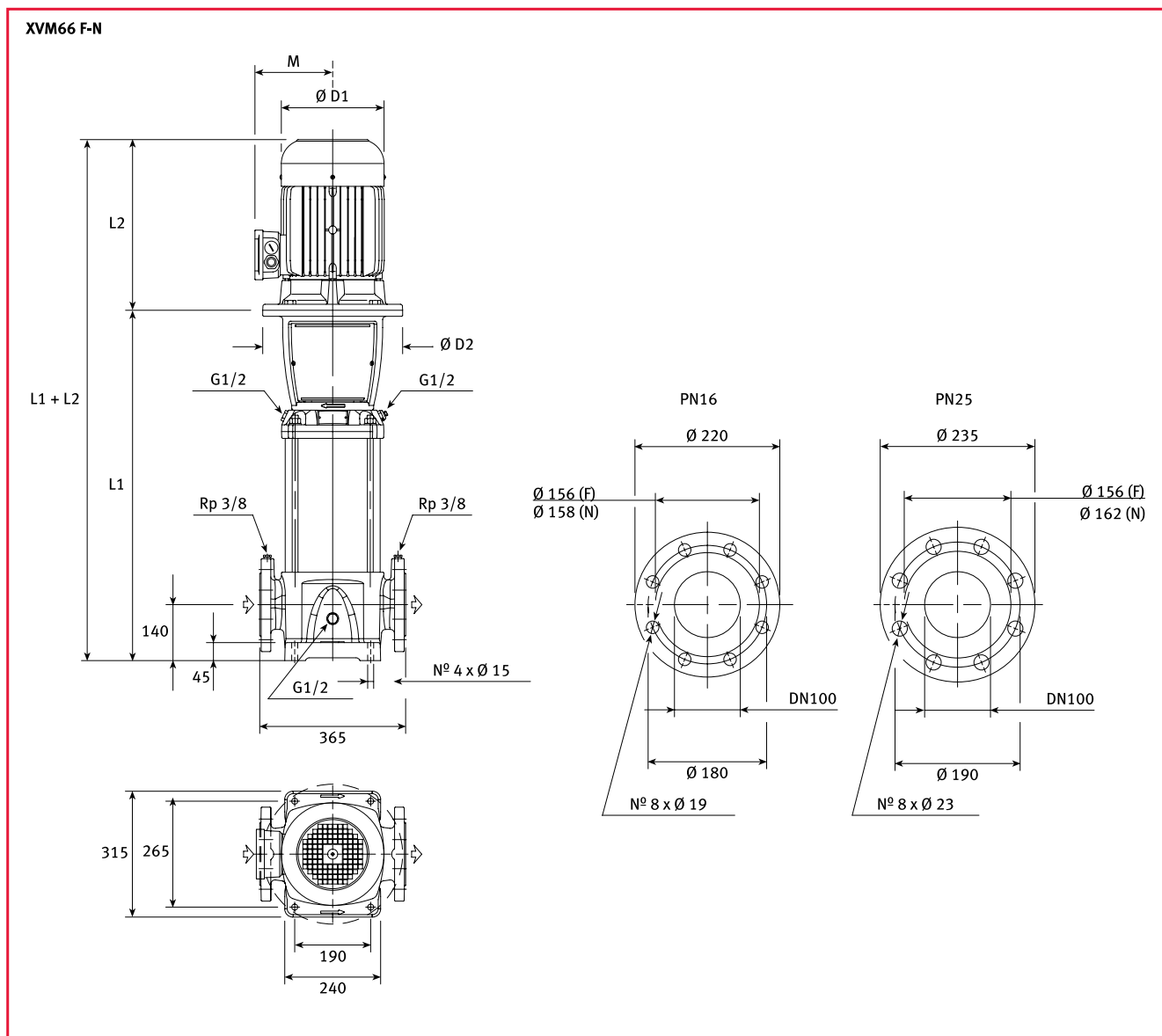
ТИП НАСОСА	ДВИГАТЕЛЬ		РАЗМЕРЫ (мм)						ВЕС (кг)	
	кВт	ТИПОРАЗМЕР	L1	L2	D1	D2	M	PN	НАСОС	ЭЛЕКТРО-НАСОС
XVM46 01/1	3	100	529	326	197	164	152	16	58	80.3
XVM46 01	4	112	529	335	197	164	180	16	58	84.7
XVM46 02/2	5.5	132	624	356	253	300	193	16	66	104.5
XVM46 02	7.5	132	624	356	253	300	193	16	66	104.5
XVM46 03/2	11	160	734	530	314	350	230	16	74	149
XVM46 03	11	160	734	530	314	350	230	16	74	149
XVM46 04/2	15	160	809	530	314	350	230	16	78	166
XVM46 04	15	160	809	530	314	350	230	16	78	166
XVM46 05/2	18.5	160	884	530	314	350	230	16	82	181
XVM46 05	18.5	160	884	530	314	350	230	16	82	181
XVM46 06/2	22	180	959	590	354	350	280	25	87	252
XVM46 06	22	180	959	590	354	350	280	25	87	252
XVM46 07/2	30	200	1034	660	420	400	305	25	97	325

ТИП НАСОСА	ДВИГАТЕЛЬ		РАЗМЕРЫ (мм)						ВЕС (кг)	
	кВт	ТИПОРАЗМЕР	L1	L2	D1	D2	M	PN	НАСОС	ЭЛЕКТРО-НАСОС
XVM46 07	30	200	1034	660	420	400	305	25	97	325
XVM46 08/2	30	200	1109	660	420	400	305	25	101	329
XVM46 08	30	200	1109	660	420	400	305	25	101	329
XVM46 09/2	30	200	1184	660	420	400	305	25	105	333
XVM46 09	37	200	1184	660	420	400	305	25	105	352
XVM46 10/2	37	200	1259	660	420	400	305	40	114	361
XVM46 10	37	200	1259	660	420	400	305	40	114	361
XVM46 11/2	45	225	1334	710	470	450	335	40	126	376
XVM46 11	45	225	1334	710	470	450	335	40	126	376
XVM46 12/2	45	225	1409	710	470	450	335	40	131	381
XVM46 12	45	225	1409	710	470	450	335	40	131	381
XVM46 13/2	45	225	1484	710	470	450	335	40	135	385

СЕРИЯ XVM46, ГИДРАВЛИЧЕСКИЕ ХАРАКТЕРИСТИКИ, 2900 ОБ/МИН, 50 ГЦ



Эти характеристики соответствуют жидкостям с плотностью  $\rho = 1 \text{ кг/дм}^3$  и кинематической вязкостью  $\nu = 1 \text{ мм}^2/\text{сек}$



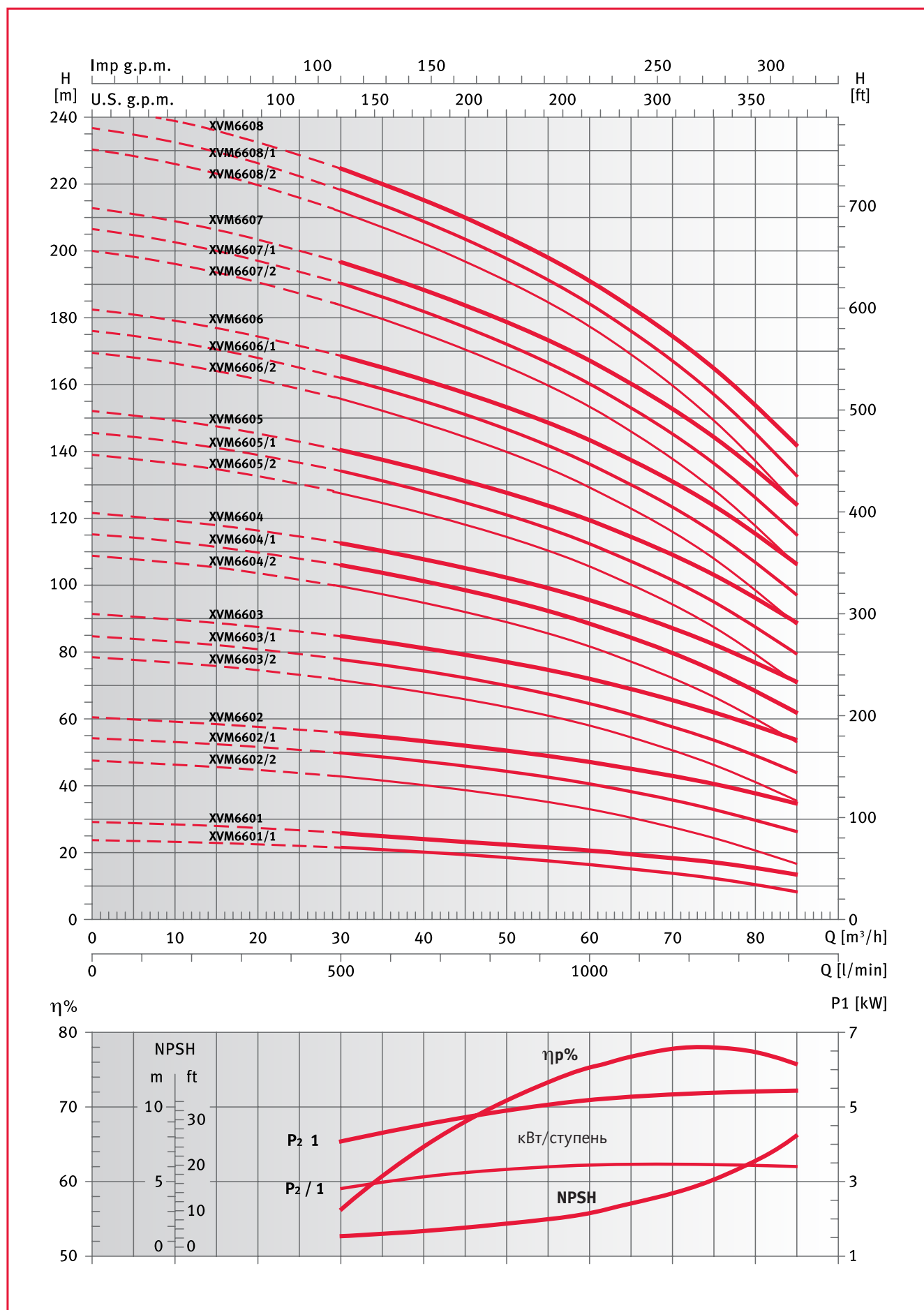
**Версия типа – F:** круглые фланцы, всасывающий и напорный патрубки расположены на одной линии («ин-лайн») AISI 316/чугун

**Версия типа – N:** круглые фланцы, всасывающий и напорный патрубки расположены на одной линии («ин-лайн») AISI 316

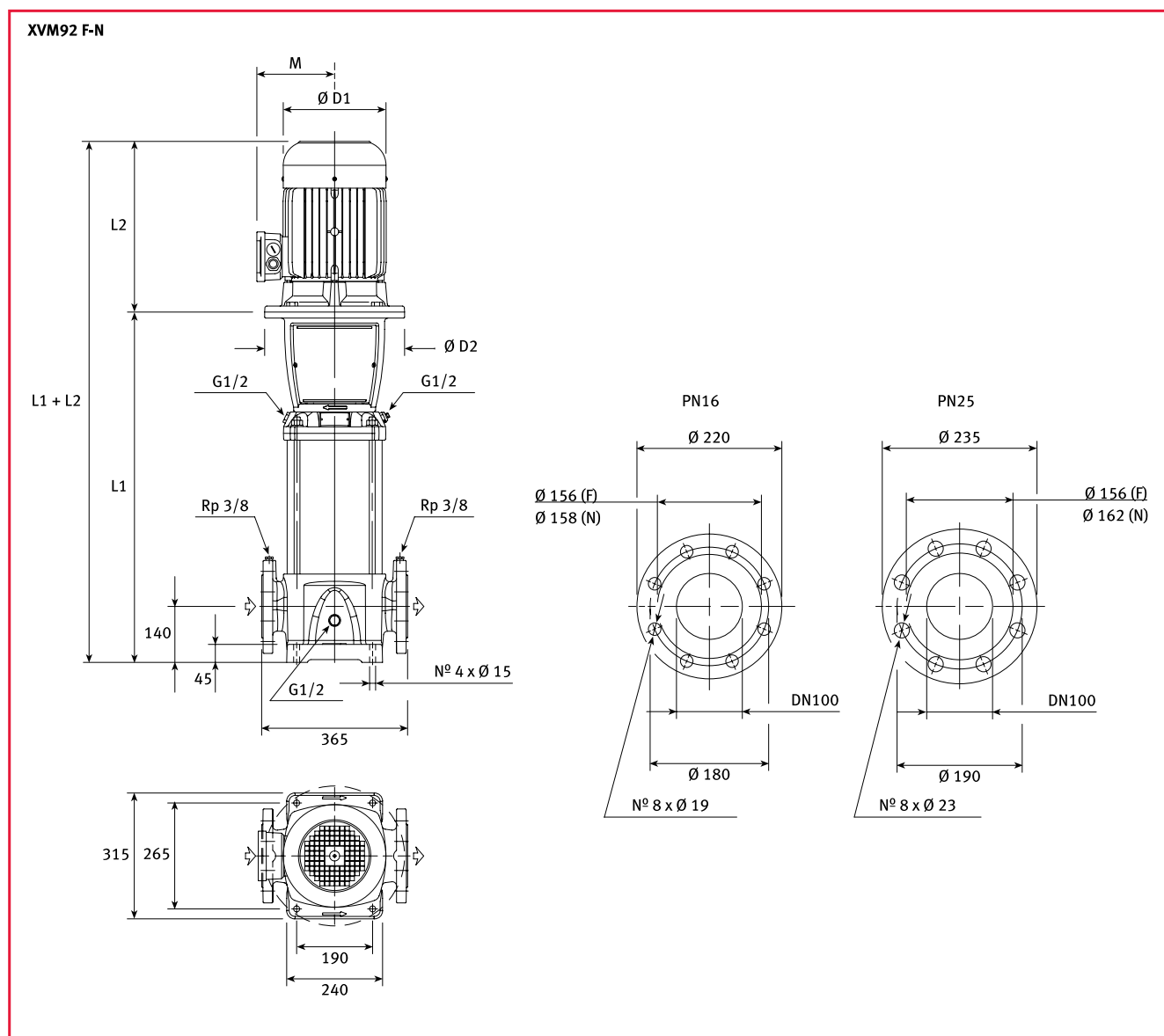
ТИП НАСОСА	ДВИГАТЕЛЬ		РАЗМЕРЫ (мм)						ВЕС (кг)	
	кВт	ТИПОРАЗМЕР	L1	L2	D1	D2	M	ФЛАНЕЦ PN	НАСОС	ЭЛЕКТРО-НАСОС
XVM66 01/1	4	112	554	335	197	164	180	16	66	92.7
XVM66 01	5.5	132	574	356	253	300	193	16	72	110.5
XVM66 02/2	7.5	132	664	356	253	300	193	16	77	119.2
XVM66 02/1	11	160	699	530	314	350	230	16	81	156
XVM66 02	11	160	699	530	314	350	230	16	81	156
XVM66 03/2	15	160	789	530	314	350	230	16	86	174
XVM66 03/1	15	160	789	530	314	350	230	16	86	174
XVM66 03	18.5	160	789	530	314	350	230	16	86	185
XVM66 04/2	18.5	160	879	530	314	350	230	16	92	191
XVM66 04/1	22	180	879	590	354	350	280	16	93	258
XVM66 04	22	180	879	590	354	350	280	16	93	258
XVM66 05/2	30	200	969	660	420	400	305	16	105	333

ТИП НАСОСА	ДВИГАТЕЛЬ		РАЗМЕРЫ (мм)						ВЕС (кг)	
	кВт	ТИПОРАЗМЕР	L1	L2	D1	D2	M	ФЛАНЕЦ PN	НАСОС	ЭЛЕКТРО-НАСОС
XVM66 05/1	30	200	969	660	420	400	305	16	105	333
XVM66 05	30	200	969	660	420	400	305	16	105	333
XVM66 06/2	30	200	1059	660	420	400	305	25	113	345
XVM66 06/1	30	200	1059	660	420	400	305	25	113	345
XVM66 06	37	200	1059	660	420	400	305	25	113	360
XVM66 07/2	37	200	1149	660	420	400	305	25	118	365
XVM66 07/1	37	200	1149	660	420	400	305	25	118	379
XVM66 07	45	225	1149	710	470	450	335	25	122	372
XVM66 08/2	45	225	1239	710	470	450	335	25	127	377
XVM66 08/1	45	225	1239	710	470	450	335	25	127	377
XVM66 08	45	225	1239	710	470	450	335	25	127	377

СЕРИЯ XVM66, ГИДРАВЛИЧЕСКИЕ ХАРАКТЕРИСТИКИ, 2900 ОБ/МИН, 50 ГЦ



Эти характеристики соответствуют жидкостям с плотностью  $\rho = 1 \text{ кг/дм}^3$  и кинематической вязкостью  $\nu = 1 \text{ мм}^2/\text{сек}$

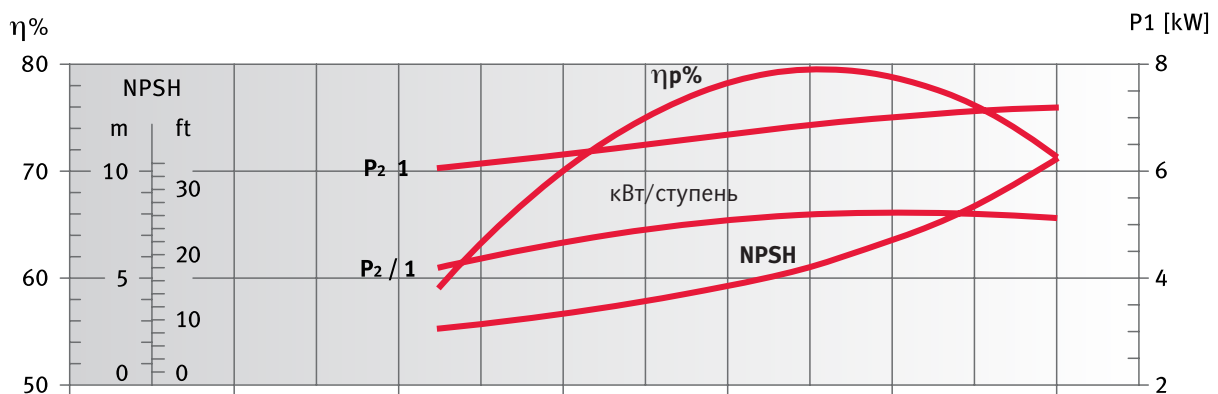
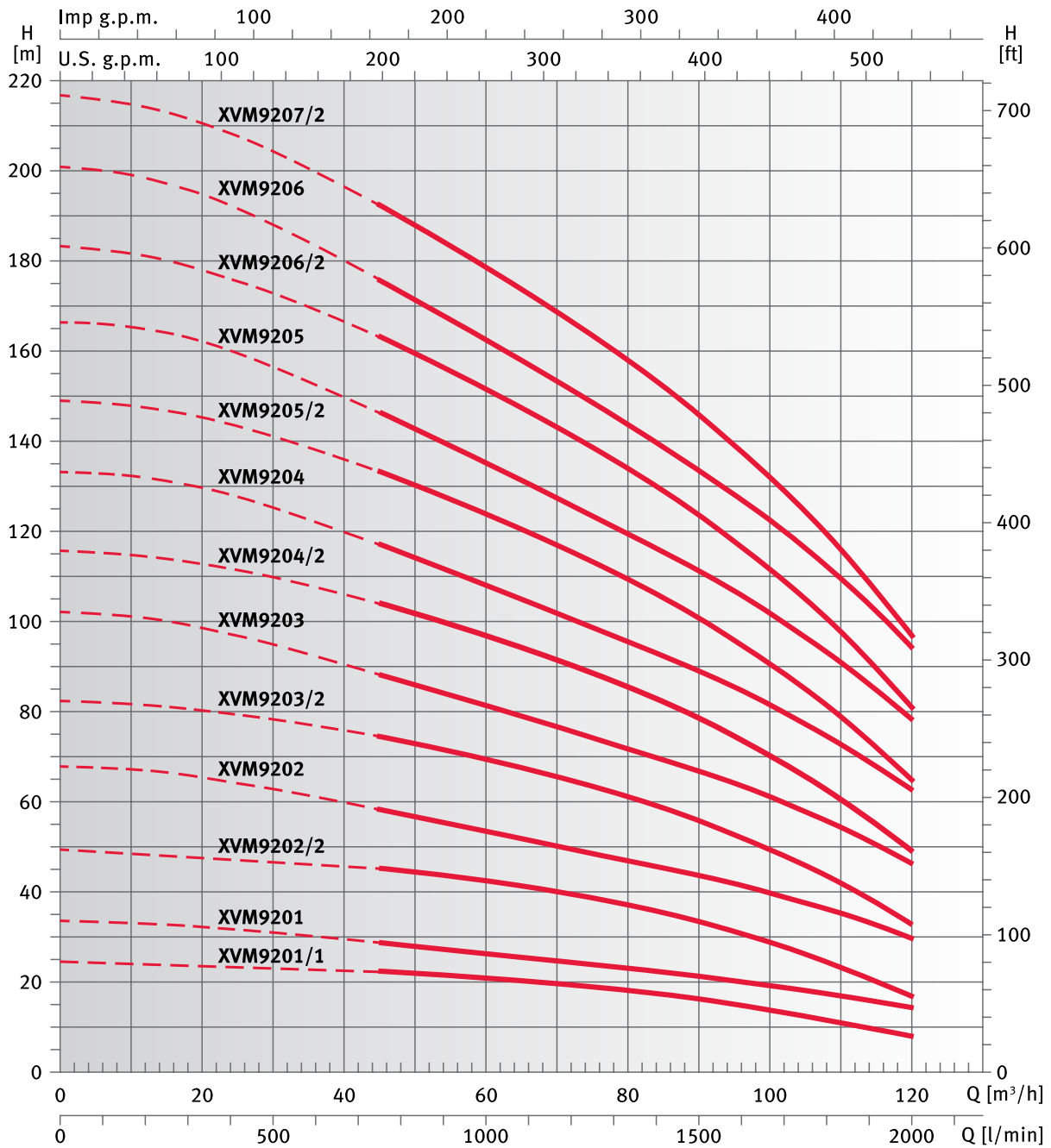


**Версия типа – F:** круглые фланцы, всасывающий и напорный патрубки расположены на одной линии («ин-лайн») AISI 316/чугун

**Версия типа – N:** круглые фланцы, всасывающий и напорный патрубки расположены на одной линии («ин-лайн») AISI 316

ТИП НАСОСА	ДВИГАТЕЛЬ		РАЗМЕРЫ (мм)						ВЕС (кг)	
	кВт	ТИПОРАЗМЕР	L1	L2	D1	D2	M	PN	НАСОС	ЭЛЕКТРО-НАСОС
XVM92 01/1	5.5	132	574	356	253	300	193	16	71	109.5
XVM92 01	7.5	132	574	356	253	300	193	16	71	133
XVM92 02/2	11	160	699	530	314	350	230	16	80	155
XVM92 02	15	160	699	530	314	350	230	16	80	168
XVM92 03/2	18.5	160	789	530	314	350	230	16	86	185
XVM92 03	22	180	789	590	354	350	280	16	87	252
XVM92 04/2	30	200	879	660	420	400	305	16	99	327
XVM92 04	30	200	879	660	420	400	305	16	99	327
XVM92 05/2	37	200	969	660	420	400	305	25	107	354
XVM92 05	37	200	969	660	420	400	305	25	107	354
XVM92 06/2	45	225	1059	710	470	450	335	25	116	366
XVM92 06	45	225	1059	710	470	450	335	25	116	366
XVM92 07/2	45	225	1149	710	470	450	335	25	121	371

СЕРИЯ XVM92, ГИДРАВЛИЧЕСКИЕ ХАРАКТЕРИСТИКИ, 2900 ОБ/МИН, 50 ГЦ



Эти характеристики соответствуют жидкостям с плотностью  $\rho = 1 \text{ кг/дм}^3$  и кинематической вязкостью  $\nu = 1 \text{ мм}^2/\text{сек}$









