



Tiper 1



Tiper 2



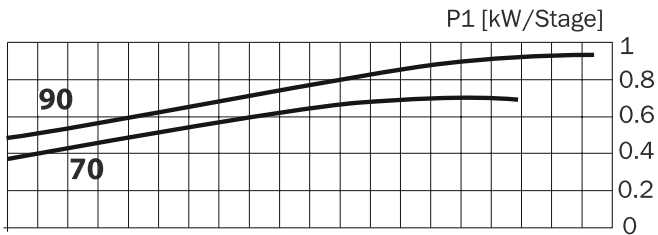
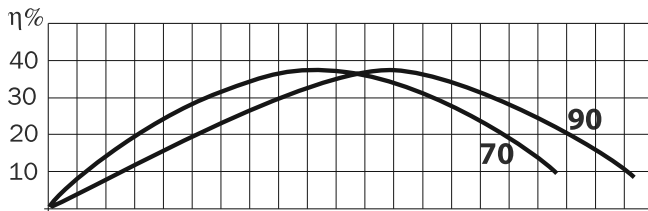
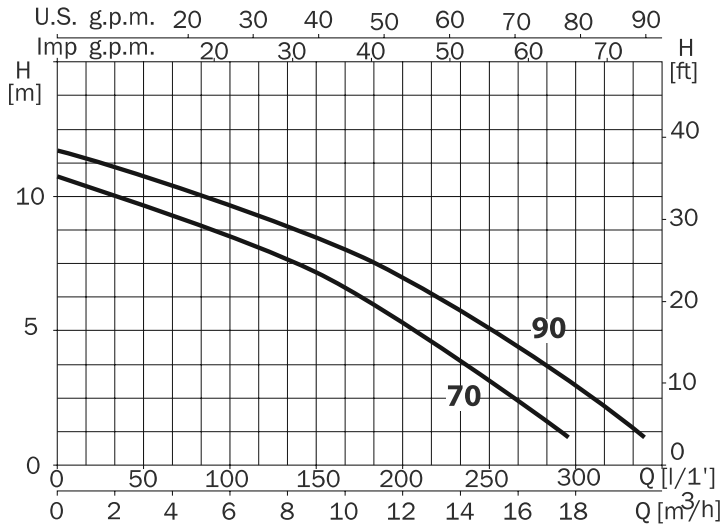
Tiper 15

### ЦЕНТРОБЕЖНЫЕ ОДНОСТУПЕНЧАТЫЕ НАСОСЫ

Для подачи чистой, хлорированной и соленой воды в бассейнах и гидромассажных ваннах. Перекачиваемые жидкости не должны содержать абразивных и длинноволокнистых включений и веществ, агрессивных по отношению к материалам деталей насоса.

Технические данные	Tiper 1	Tiper 2	Tiper 15
Подача, max	20,4 м <sup>3</sup> /час	26 м <sup>3</sup> /час	19,5 м <sup>3</sup> /час
Напор, max	11,5 м	15,5 м	10 м
Потребляемая мощность, P1	от 0,4 до 1,3 кВт		
Высота всасывания	-		
Напряжение в сети / частота	1~230-240В / 50Гц		
Номинальные обороты двигателя	2800 об/мин		
Степень защиты / класс изоляции	IP 55 / F		
Встроенная тепловая защита	во всех насосах		
Уровень шума, max	64 дБ	73 дБ	60 дБ
Охлаждение мотора	воздушное за счет вентилятора		
Температура перекачиваемой жидкости / окружающего воздуха, max	40°C / 40°C		
Давление, выдерживаемое корпусом, max	4 bar		
Допустимое давление на входе, max	Расчитывается сл. образом: давление, выдерживаемое корпусом минус максимальный напор насоса, bar		
Концентрация соли	до 5 гр/литр		
Материалы			
Корпус насоса	армированный стекловолокном полипропилен		
Корпус двигателя	алюминий марки L-2521		
Рабочее колесо	армированный стекловолокном полипропилен	армированный стекловолокном Noryl	армированный стекловолокном полипропилен
Вал	нерж. сталь AISI 420		
Тип уплотнения вала, материалы	торцевое, графит / керамика	торцевое, графит / стеатит	
Комплектация	разъемный штуцер под вклейку D 50 мм (1 шт.) и D 32 мм (1 шт.)		

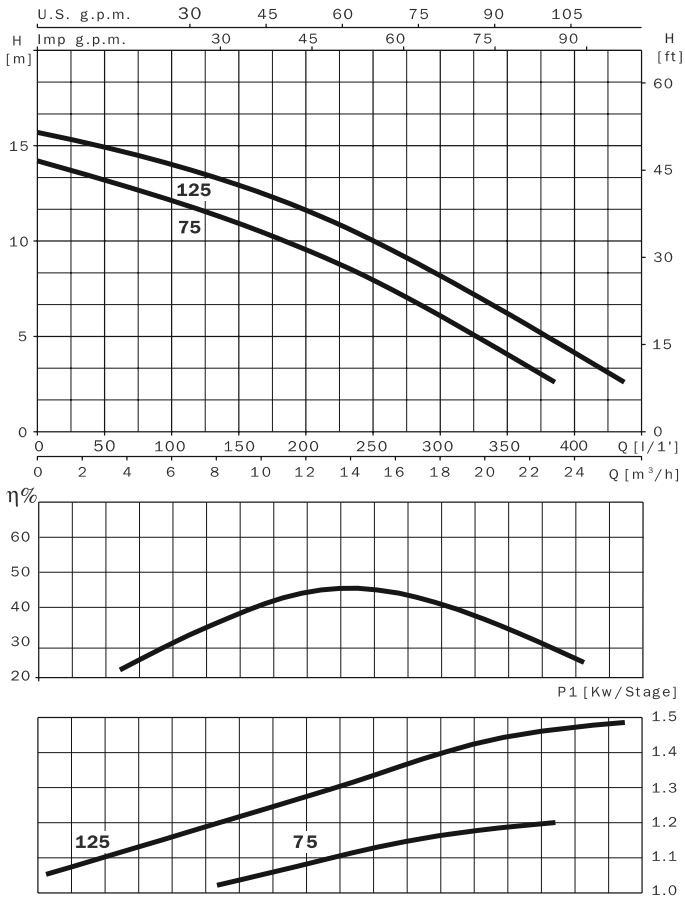
Tiper 1



l/1'	50	100	150	175	200	250	300	340
	m³/h							
	3	6	9	10.5	12	15	18	20.4
<b>Tiper1 70M</b>	9.6	8.5	7	6.2	5.1	3		
<b>Tiper1 90M</b>	10.8	9.8	8.5	7.8	7	5	3	1

230 V 50 Hz	230/400 V 50 Hz	A			P1 (kW)		kW	HP	µF
		1~ 230 V	3~		1~	3~			
			230 V	400 V					
<b>Tiper1 70M</b>		3.1			0.7	0.37	0.5	12	
<b>Tiper1 90M</b>		4.2			0.9	0.55	0.75	12	

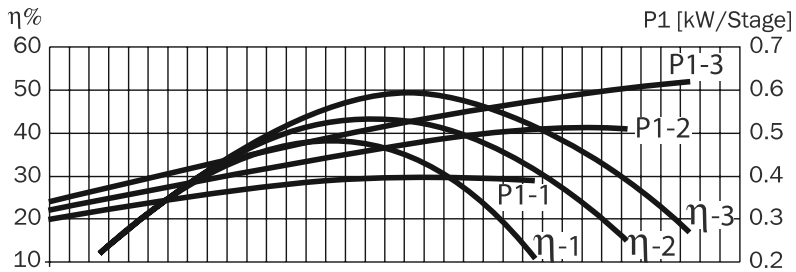
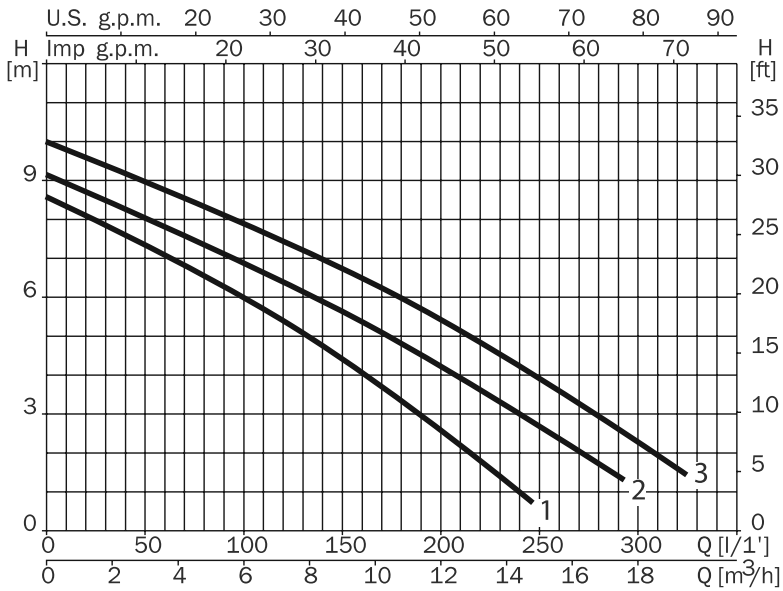
### Tiper 2



230 V 50 Hz	l/1'	83	133	183	233	283	333	383	433
	m³/h	5	8	11	14	17	20	23	26
<b>Tiper2 75 M</b>		12.3	11.1	10	8.5	6.5	5	2.5	
<b>Tiper2 125 M</b>		14.2	13.2	12	10.6	9	7	5	2.7

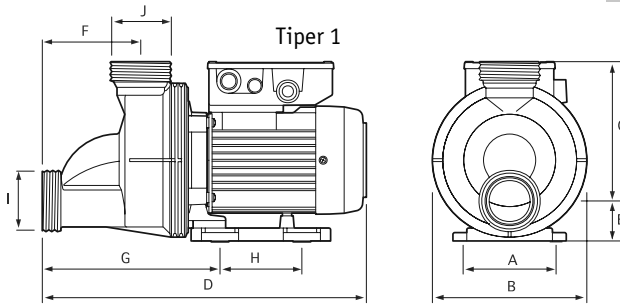
230 V 50 Hz	230/400 V 50 Hz	A			P1 (kW)		kW	HP	μF
		1~ 230 V	3~ 230 V	3~ 400 V	1~	3~			
<b>Tiper2 75 M</b>		5.3			1.1		0.55	0.75	16
<b>Tiper2 125 M</b>		5.6			1.3		0.90	1.25	16

Tiper 15

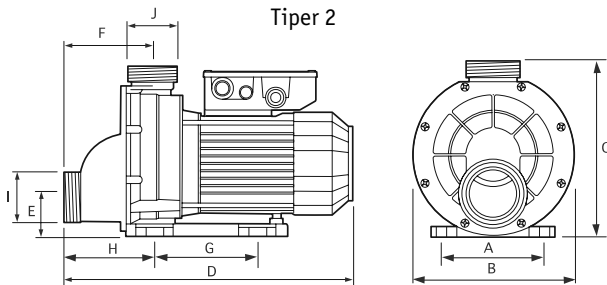


230 V 50 Hz	230/ 400 V 50 Hz	I / I'		25	50	100	150	200	250	300	325
		m³/h		1.5	3.0	6.0	9.0	12	15	18	19.5
Tiper15 1				8	7.3	6	4.3	2.6			
Tiper15 2				8.6	8	6.9	5.6	4.2	2.7		
Tiper15 3				9.5	9	7.9	6.8	5.3	3.9	2.2	1.5

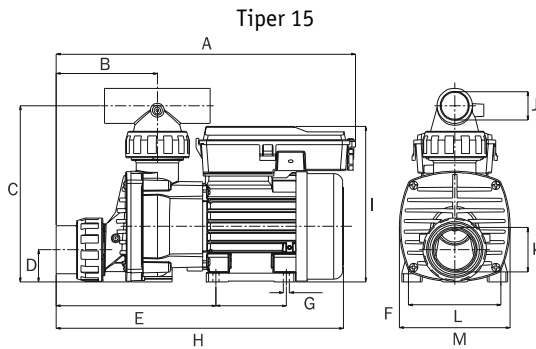
230 V 50 Hz	230/ 400 V 50 Hz	A			P1 (kW)		kW	HP	μF
		1~ 230 V	3~ 230 V   400 V		1~	3~			
Tiper15 1		1.7			0.4		0.18	0.25	6
Tiper15 2		2.3			0.53		0.37	0.5	10
Tiper15 3		3			0.66		0.55	0.75	12



	A	B	C	D	E	F	G	H	I	J	Kg
<b>Tiper1 70</b>	100	166	150	348	43	106	190	88	2 <sup>1/4</sup> "	2 <sup>1/4</sup> "	4,0
<b>Tiper1 90</b>	100	166	150	348	43	106	190	88	2 <sup>1/4</sup> "	2 <sup>1/4</sup> "	4,5



	A	B	C	D	E	F	G	H	I	J	Kg
<b>Tiper2 75</b>	124	187	215	378	50	120	120	130	2 <sup>1/4</sup> "	2 <sup>1/4</sup> "	8,3
<b>Tiper2 125</b>	124	187	215	378	50	120	120	130	2 <sup>1/4</sup> "	2 <sup>1/4</sup> "	9,4



	A	B	C	D	E	F	G	H	I	J	K	L	M	Kg
<b>Tiper15 1</b>	340	114,7	200	36,5	181	80	7	326	176,5	32	50	100	125,5	5,6
<b>Tiper15 2</b>	340	114,7	200	36,5	181	80	7	326	176,5	32	50	100	125,5	5,9
<b>Tiper15 3</b>	340	114,7	200	36,5	181	80	7	326	176,5	32	50	100	125,5	6,3